

チャンネルリスト						
系統	種別	サイズ	内貼	回数	備考	
		L	W	H		
FE-3	EA	500	4000	1300	1	

管理入室			
VHS (F付)	150x 150		
OA	Q= 30m³/h		1
BOX (GW25t) 300x 300x 250H			

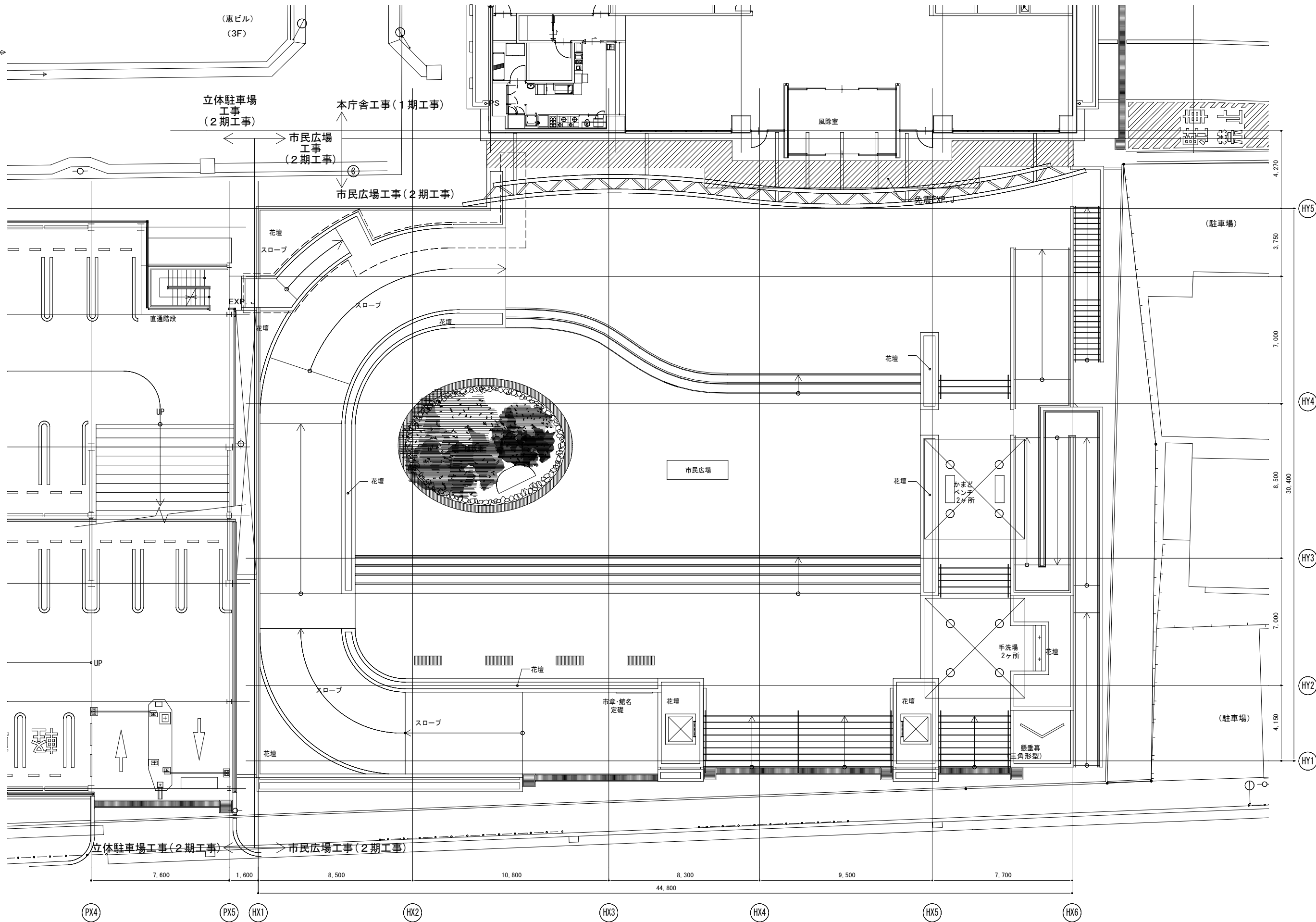
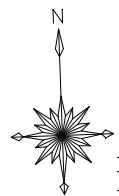
機械室			
VHS (F付)	250x 250		
OA	Q= 430m³/h		1
BOX (GW25t) 400x 400x 300H			

- 凡例
- R- 防火区画貫通処理部分を示す。防火キットを設置のこと。
 - 防火キットは国土交通大臣認定番号:
PS 060FL-0776 (床), PS 060WL-0777 (壁),
PS 060WL-0774 (中空壁) とする。
 - 防火・異種用途区画を示す。

内藤・重信 設計共同企業体

福岡市博多区博多駅前1丁目14-16 一級建築士 菅 忠 昭 (登録170367) 一級建築士事務所 福岡県知事登録 第1-12328号	鹿児島県奄美市名瀬伊勢町27-1 一級建築士 重信 健次郎 (登録116546) 一級建築士事務所 鹿児島県知事登録 第1-24-212号	(一級建築士大臣登録第S5522号) 構造設計一級建築士 第9280号 末吉 謙太郎 【構造関係図面は別紙にて提出する】
--	---	---

工事名	縮尺	設計日	図番
令和元年度 奄美市市民広場・立休駐車場(給排水消火設備)整備工事	A1: 1/100 A3: 1/200	2019.05	HM-005



内藤・重信 設計共同企業体

福岡市博多区博多駅前1丁目14-16 一級建築士 菅 忠昭 (登録170367) 一級建築士事務所 菅岡具知事務室 第1-12228号	鹿児島県奄美市名瀬伊瀬町27-1 一級建築士 重信 健次郎 (登録116546) 一級建築士事務所 鹿児島具知事務室 第1-24-212号	(一級建築士大臣登録第35622号) (構造設計一級建築士 第9280号) 末吉 駿太郎 【構造関係事項に際しては必ず照会する】
---	---	---

工事名 令和元年度 奄美市市民広場・立体駐車場(給排水消火設備)整備工事

図名 空調設備 2階平面図	縮尺 A1:1/100 A3:1/200	設計日 2019.05
---------------	-------------------------	-------------

図番 HM-006

凡例

記号	名称	仕様
—	給水管 (上水・井水)	水道用内面硬質塩化ビニルライニング鋼管 (SGP-VB) (屋外地中配管) 水道用内外面硬質塩化ビニルライニング鋼管 (SGP-VD)
—	屋外排水管	硬質ポリ塩化ビニル管 (VP)
—	雨水排水管 (排水)	水道用硬質ポリ塩化ビニル管 (HIVP)
—	仕切弁	JIS-10 kgf/cm ² (直圧部・消火系統), JIS-5 kgf/cm ² (その他)
—	逆止弁	JIS-10 kgf/cm ²
—	フレキシブル継手	ステンレス製ペローズ形
—	給水栓	
● □	地中埋設標	● 鉄製, □ コンクリート製

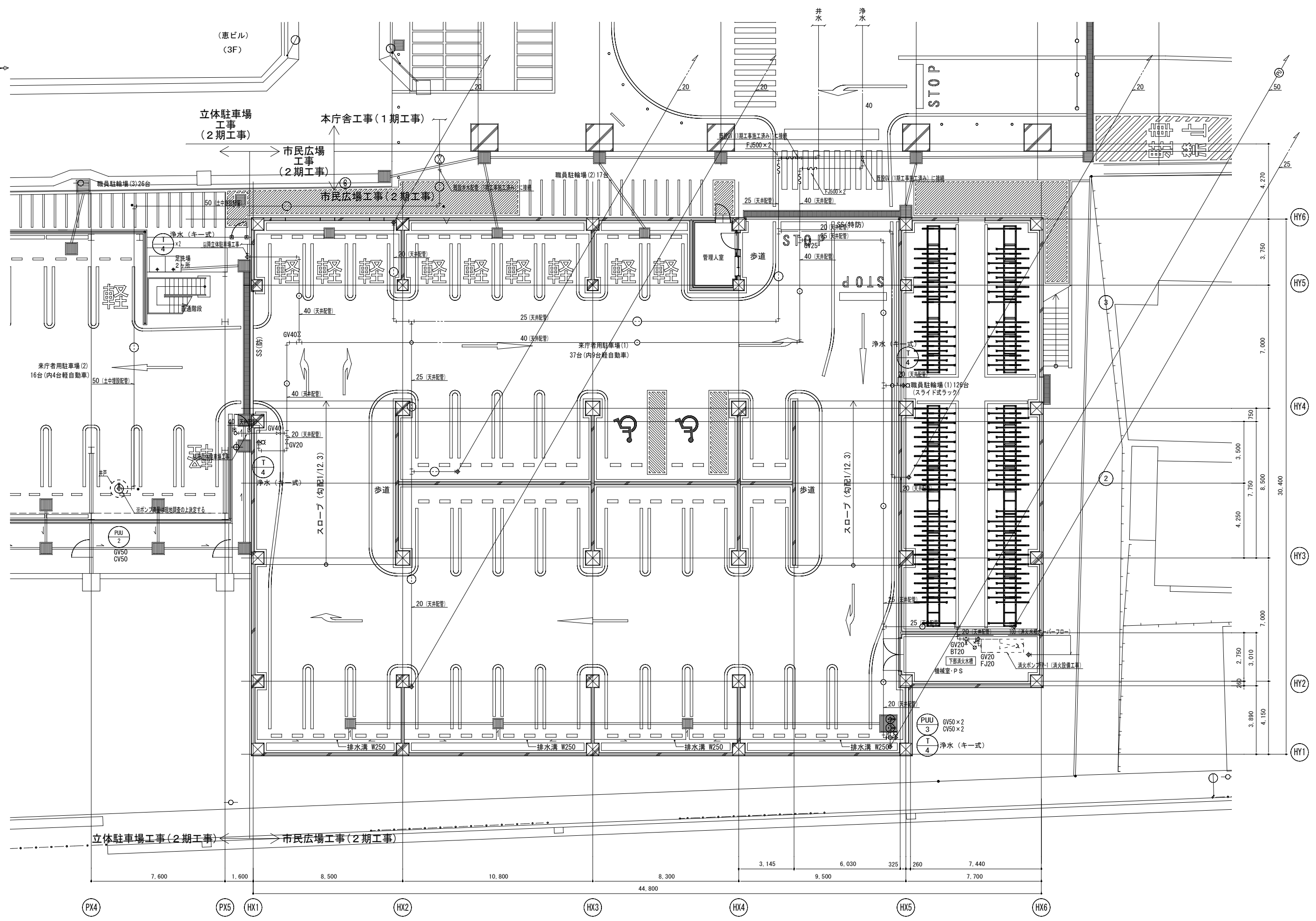
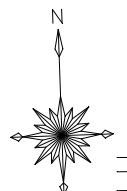
衛生器具表 ※便宜上、TOTO (株) の品番を使用する。

記号	名称	本体品番	付属品	1階		2階		合計	備考
				来庁者用駐車場 (ト)	職員駐車場 (ト)	市民広場			
①	横水栓	T200SNR13C	ブッシュ式				2	2	
④	横水栓	T28AKUH13	ハンドルキー式	2	1	4		7	

機器表 ※電気容量は参考値とする。

記号	名称	仕様	電源 (φ-V)	電気容量 (kw)	台数	設置場所	備考
PUU ②	水中ポンプ	既設井戸用水中モーターポンプ 25φ×35L/min×10m 制御盤 (外部一括警報端子), 水中延長ケーブル, その他必要付属品共	1-100	0.75	1	1階 来庁者用駐車場 (2)	
PUU ③	水中ポンプ	雨水排水ポンプ (自動交互非常時同時運転) 50φ×100L/min×10m 制御盤 (外部一括警報端子), 水中ケーブル, フロートスイッチ, その他必要付属品共	3-200	0.75×2	1組	1階 来庁者用駐車場 (1)	発電機回路使用

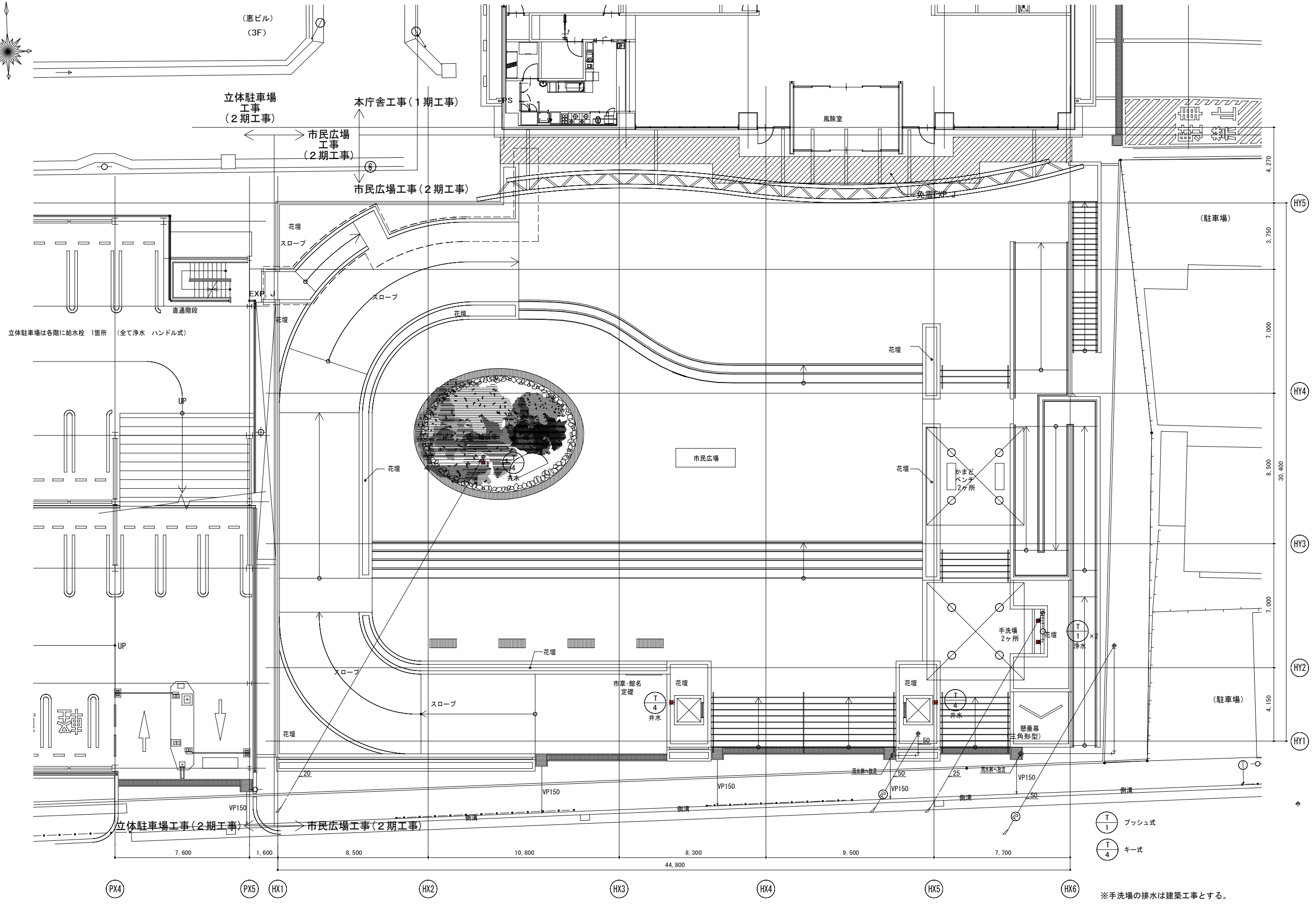
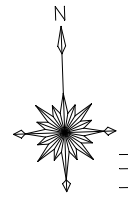
内藤・重信 設計共同企業体			工事名 令和元年度 奄美市市民広場・立体駐車場 (給排水消火設備) 整備工事		図番 HM-007		
管 道 施 工 者	福岡市博多区博多駅前1丁目14-16 一級建築士 菅 忠 昭 (登録170367) 一級建築士事務所 福岡県知事登録 第1-12326号	鹿児島県奄美市名瀬伊神部町27-1 一級建築士 重信 健次郎 (登録115645) 一級建築士事務所 鹿児島県知事登録 第1-24-212号	(一級建築士大臣登録第33522号) (構造設計一級建築士 第9280号) 末吉 謙太郎 [構造関係図面は別紙に部分が含まれる]	図 名 給排水衛生設備 凡例・機器表・衛生器具表		縮 尺 A1:- A3:-	設計日 2019.05



内藤・重信 設計共同企業体

福岡市博多区博多駅前1丁目14-16 一級建築士 青 志 昭 (登録170867) 一級建築士事務所 福岡県知事登録 第1-12326号	鹿児島県奄美市名瀬伊津部町27-1 一級建築士 重 信 健 次 郎 (登録116646) 一級建築士事務所 鹿児島県知事登録 第1-24-212号	(一級建築士大臣登録第335622号) 構造設計一級建築士 第9280号 末吉 隆太郎 [建築師事務所: 鹿児島県知事登録第1-24-212号]
--	---	---

工事名 令和元年度 奄美市市民広場・立体駐車場 (給排水消火設備) 整備工事	図名 給排水衛生設備 1階平面図	縮尺 A1:1/100 A3:1/200	設計日 2019.05	図番 HM-008
---	---------------------	----------------------------	----------------	--------------



T 1/1 プッシュ式
 T 1/4 キー式

※手洗場の排水は建築工事とする。

内藤・重信 設計共同企業体

福岡市博多区博多駅前1丁目14-16 一級建築士 菅 忠昭 (登録170887) 一級建築士事務所 福岡県知事登録 第1-13226号	鹿児島県奄美市名瀬伊勢町27-1 一級建築士 重信 健次郎 (登録116545) 一級建築士事務所 鹿児島県知事登録 第1-24-212号	(一級建築士大臣登録第33522号) (構造設計一級建築士 第9280号) 末吉 義太郎 [詳細情報については図面部分に適合する]
---	---	--

工事名 令和元年度 奄美市市民広場・立体駐車場(給排水消火設備)整備工事	図名 給排水衛生設備 2階平面図	縮尺 A1:1/100 A3:1/200	設計日 2019.05	図番 HM-009
---	---------------------	----------------------------	----------------	--------------

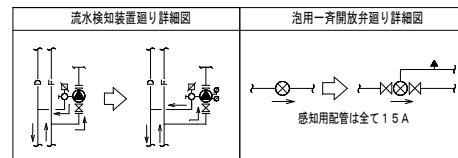
記号	名 称	備 考
△ ○	フォームヘッド	水成膜用 0.25 MPa・35 l/min
▲ ●	感知用スプリンクラーヘッド	上向用
□	泡手動起動装置	15A
⊙	一斉開放弁	減圧開型 50, 65A
□	混 合 器	80A
●	流水検知装置	湿式 作動弁型 (泡消火設備用) 125A
×	仕 切 弁	
∨	逆 止 弁	
□	フレキシブル継手	
○	ボールタップ	
▽	水位電極棒	
⊗	流 量 計	
⊗	圧 力 ス イ ツ	ポンプ起動用
⊞	フ ー ト 弁	
⊗	圧 力 計	
⊗	連 成 計	
— F —	泡 用 配 管	JIS-G-3452 (白)
— D —	排 水 配 管	JIS-G-3452 (白)

註 記

- ◇ 工事区分 (スプリンクラー、泡消火設備)
 - 一次側電気工事、表示警報用電気工事、自報受信機に至る電気工事、非常電源、補助散水栓総合盤内蔵機器及び関連電気工事 — 電気工事
 - 一次側給水工事、図示以降の排水工事 — 衛生工事
 - 消火水槽、基礎工事 — 建築工事
 - 受水槽満減水警報 — 電気工事

- ◇ —→、以降給水管に接続
- ◇ —、以降雑排水管に接続

- ◇ 泡消火ヘッド巻出配管は全てフレキシブル管とする (直天部分を除く)
- ◇ 泡消火設備の感知用配管は全て15Aとする
- ◇ 塩害の恐れのある場所に設置される配管及び機器には塩害防止対策を施すこと



泡 原 液 容 量

使用原液	ポンプ吐出量 (l/min)	原液容量 (l)	必要原液容量 (l)	使用原液圧送タンク容量 (l)
水成膜泡薬剤<3%型>	1155	347	347	400

※上記必要原液の他に配管内充填量として 54l を見込む

ポンプ吐出量・水源容量

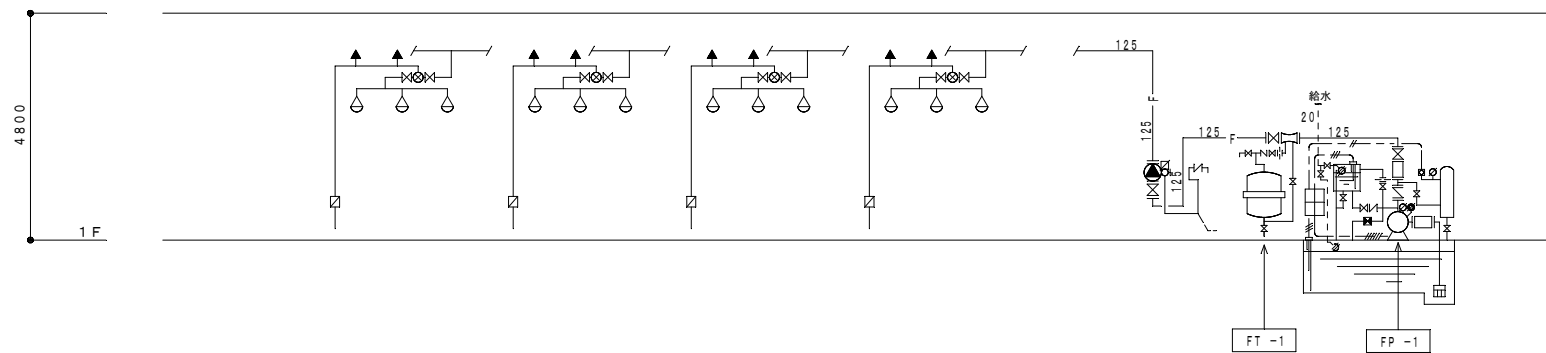
設 備 名	同時個数 (個、台)	基本吐出量 (l/min)	規定ポンプ吐出量 (l/min)	余裕係数 ※	必要ポンプ吐出量 (l/min)	規定水源水量 (m³)	余裕係数 ※	必要水源水量 (m³)
泡消火設備	30	3.5	1050	1.1	1155	11.5	1.2	13.8
必要水源容量合計 (m³)								13.8

※国交省仕様による

機 器 仕 様

機器番号	機 器 名 称	機 器 仕 様	備 考
FP -1	泡消火ポンプ	125φ×1155l/min× 60m× 30kW・60Hz	*1
FT -1	泡原液圧送タンク	400l型	FST-400F

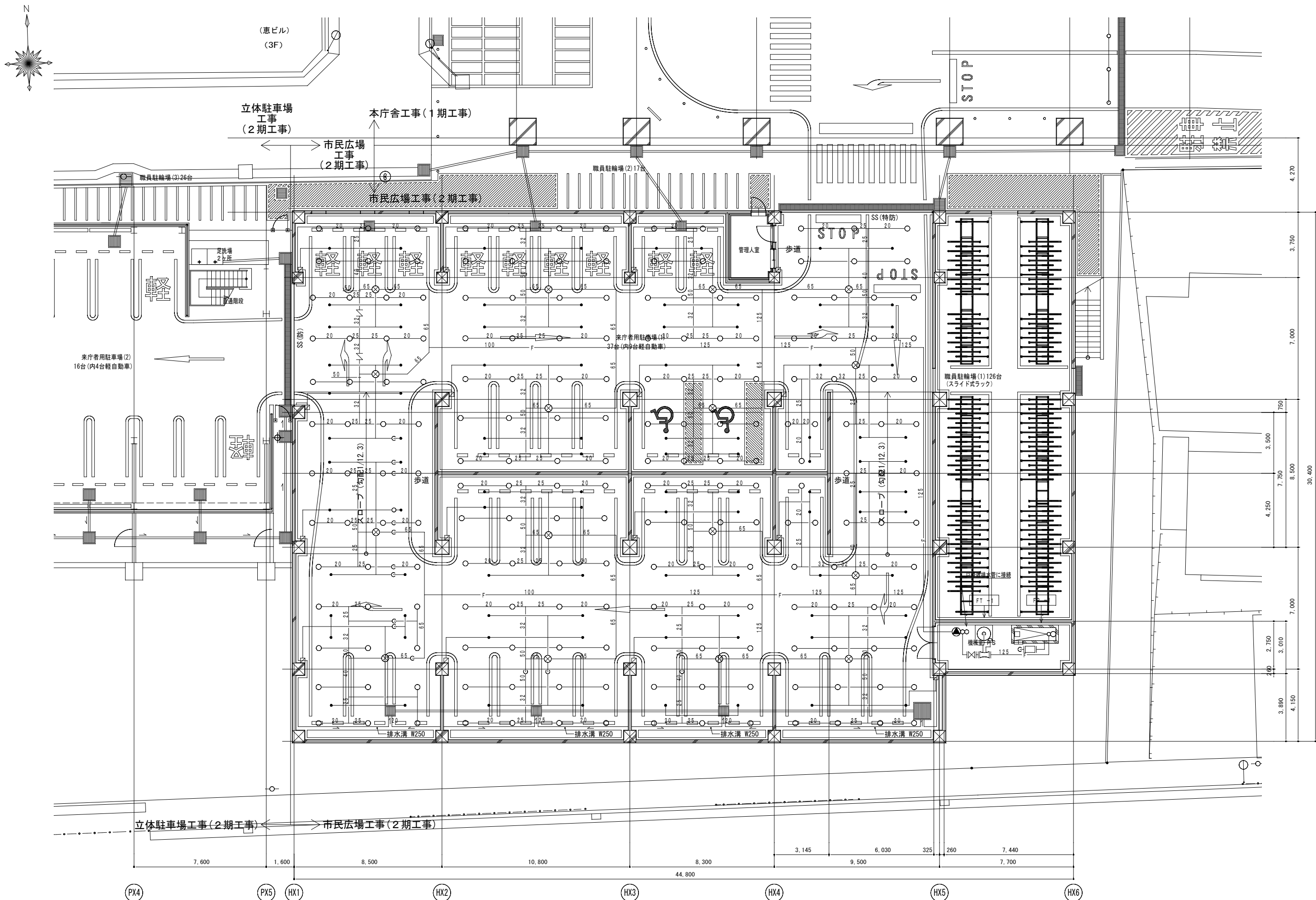
- 各ポンプは、消防認定品とする。
- *1は、呼水槽50l、圧力タンク50l、盤一体型 (スターデルタ起動) とする。
(参考ポンプ: KTY1256B2ME30TP)



内 藤 ・ 重 信 設 計 共 同 企 業 体

福岡市博多区博多駅前1丁目14-10 一級建築士 菅 忠 昭 (登録170367) 一級建築士事務所 福岡具知事変業 第1-12326号	鹿児島県鹿児島市名瀬伊勢町27-1 一級建築士 重 信 健 次 郎 (登録116545) 一級建築士事務所 鹿児島具知事変業 第1-24-212号	(一級建築士大匠登録第336622号) (構造設計一級建築士 第9280号) 末 吉 謙 太 郎 【構造関係図面に関係する部分の適合を示す】
--	---	---

工事名 令和元年度 奄美市市民広場・立体駐車場 (給排水消火設備) 整備工事	図番 HM-010
図名 消火設備 凡例・配管系統図	縮尺 A1:- A3:-
	設計日 2019.05



内藤・重信 設計共同企業体

福岡市博多区博多駅前1丁目14-16 一級建築士 青 志 昭 (登録170987) 一級建築士事務所 福岡県知事登録 第1-12326号	鹿児島県奄美市名瀬伊津部町27-1 一級建築士 重信 健次郎 (登録115646) 一級建築士事務所 鹿児島県知事登録 第1-24-212号	(一級建築士大臣登録第335622号) (構造設計一級建築士 第9280号) 末吉 駿太郎 [細部図等作成に協力]
--	--	--

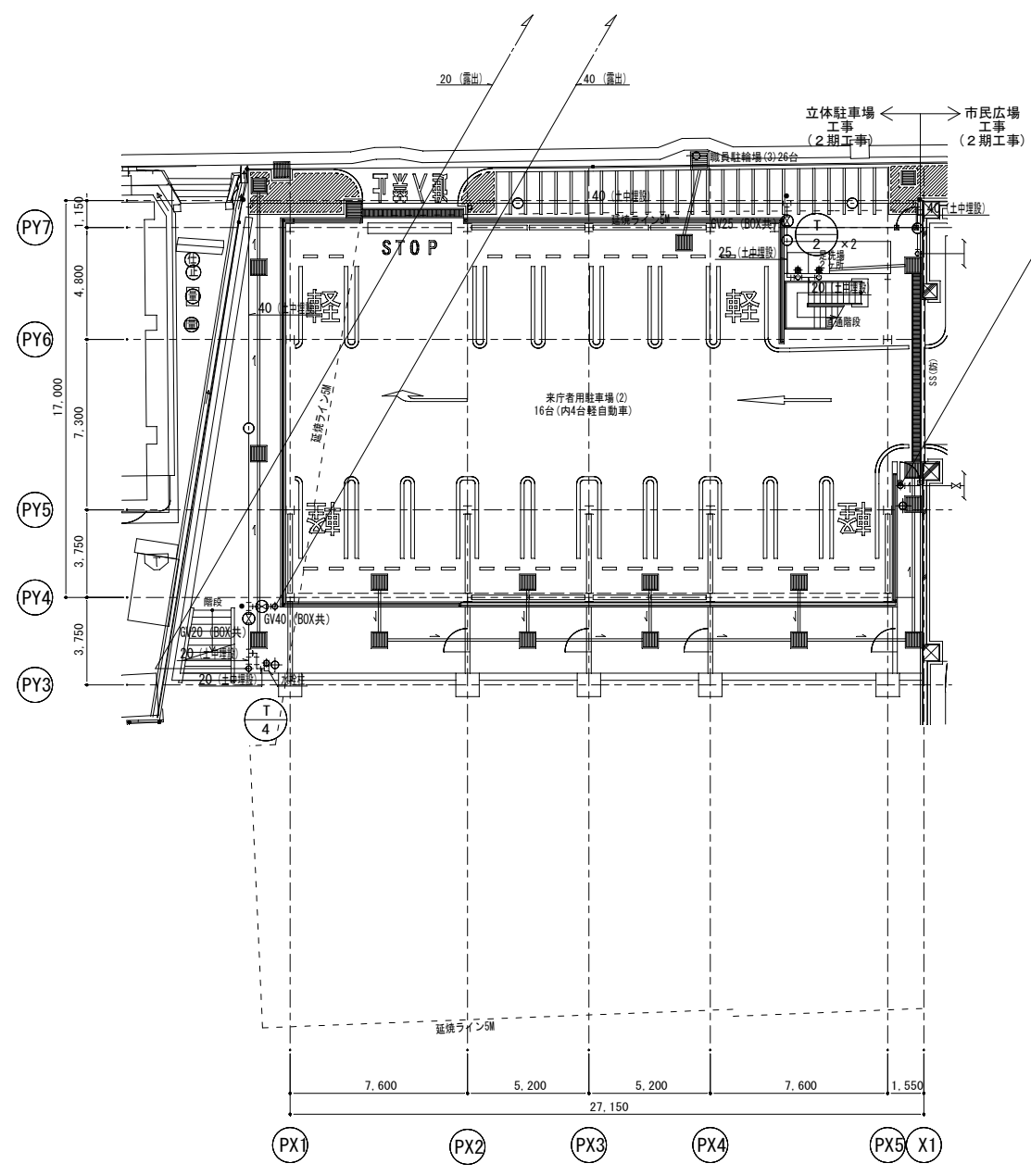
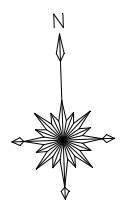
工事名 令和元年度 奄美市市民広場・立体駐車場(給排水消火設備)整備工事	図名 消火設備 1階配管図	縮尺 A1:1/100 A3:1/200	設計日 2019.05	図番 HM-011
---	------------------	----------------------------	----------------	--------------

凡例

記号	名称	仕様
—	給水管	水道用内面硬質塩化ビニルライニング鋼管 (SGP-VB) (屋外地中配管) 水道用内外面硬質塩化ビニルライニング鋼管 SGP-VD
GV	仕切弁	JIS-10 kgf/cm ² (直圧部・消火系統), JIS-5 kgf/cm ² (その他)
CV	逆止弁	JIS-10 kgf/cm ²
FJ	フレキシブル継手	ステンレス製ペローズ形
⊕	給水栓	
● □	地中埋設標	● 鉄製, □ コンクリート製

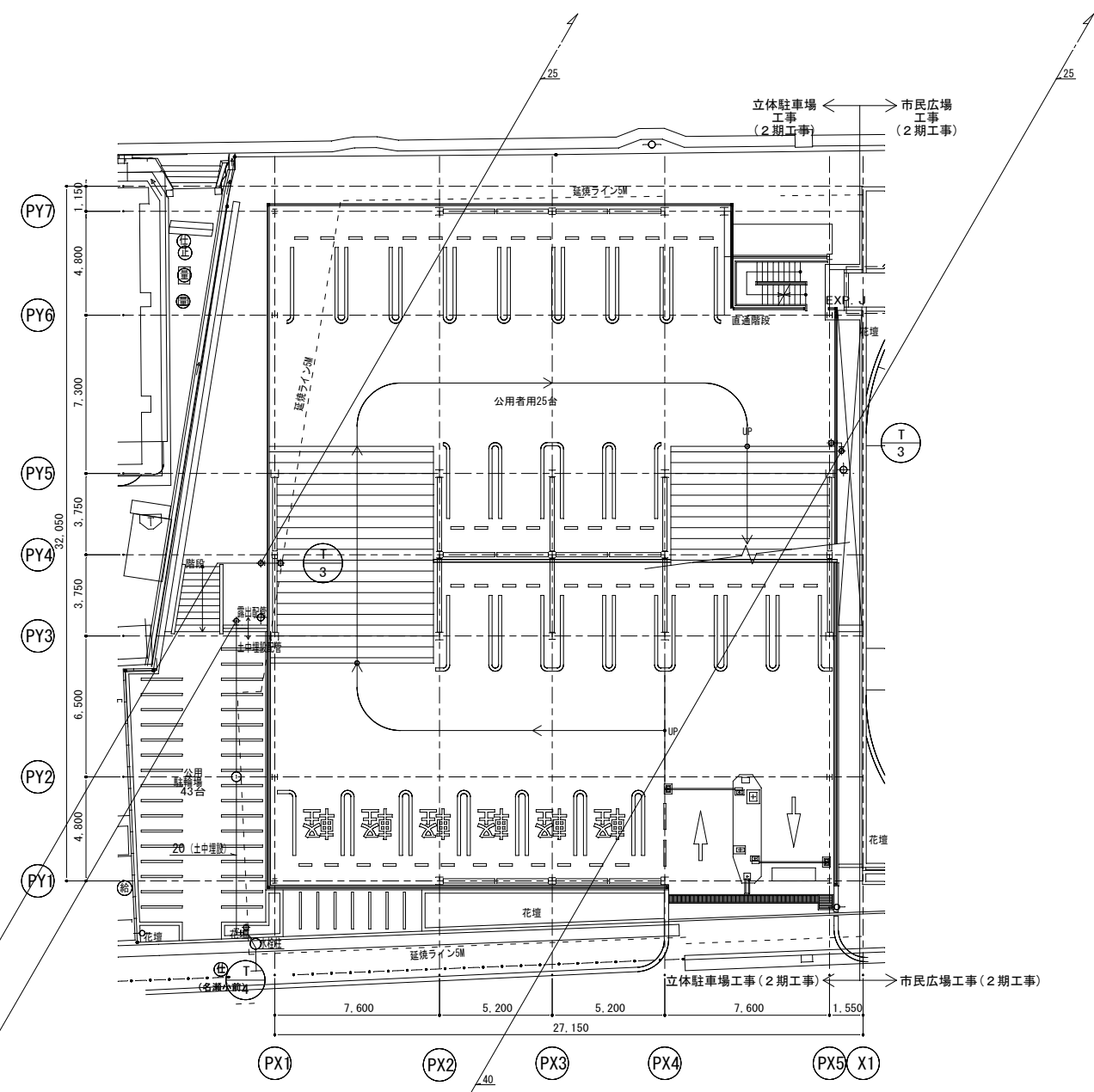
衛生器具表 ※便宜上、TOTO (株) の品番を使用する。

記号	名称	本体品番	付属品	階					合計	備考
				1階 屋外	2階 公用 公用 公用	3階 公用 公用 公用	4階 公用 公用 公用	R階 公用 公用 公用		
T2	横水栓	T200CSNR13	ハンドルキー式	2					2	浄水
T3	横水栓	T28AUNH13			2	2	2	1	7	浄水
T4	横水栓	T28AKUH13	ハンドルキー式	1	1				2	浄水



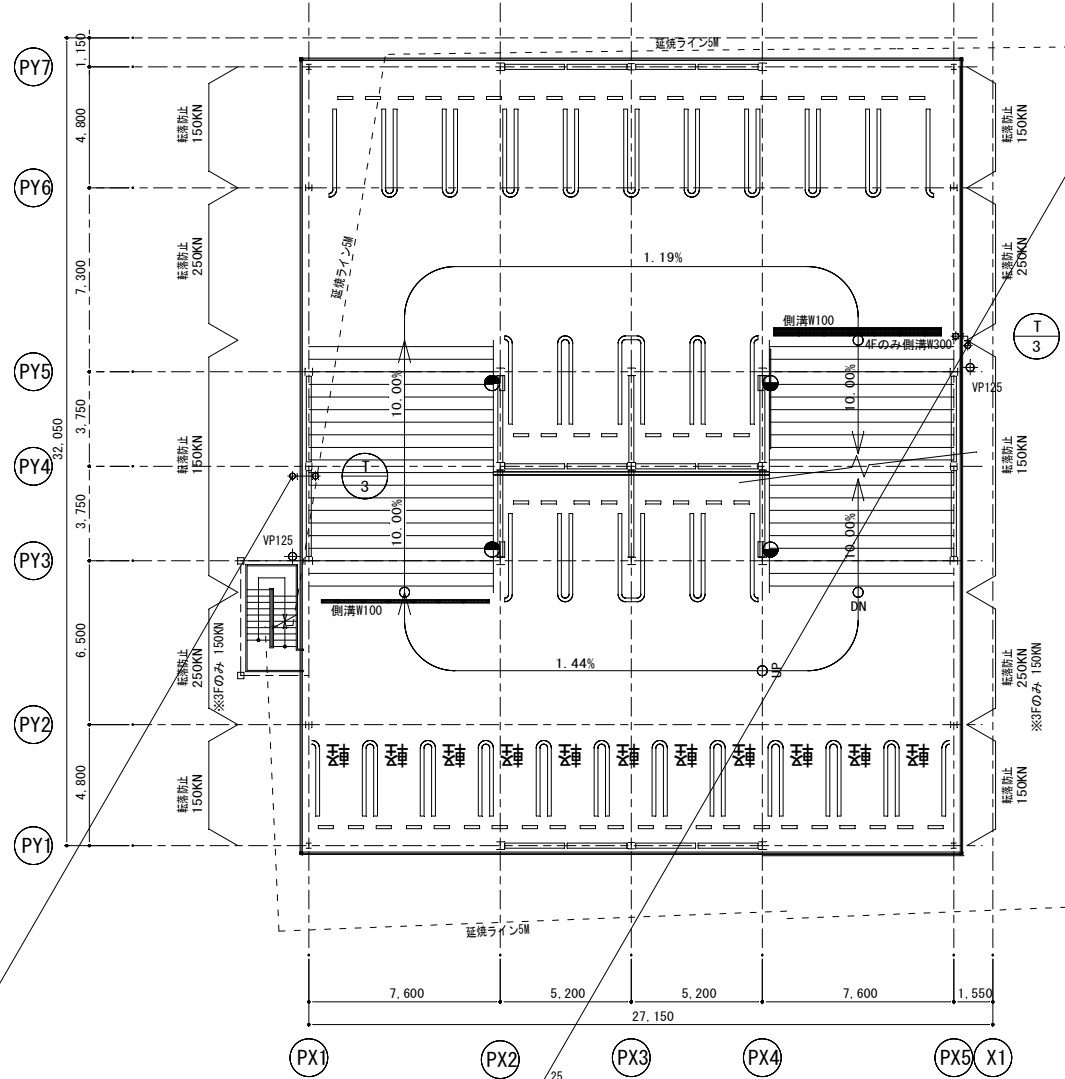
1階平面図 1/150

※足洗場の排水は建築工事とする。

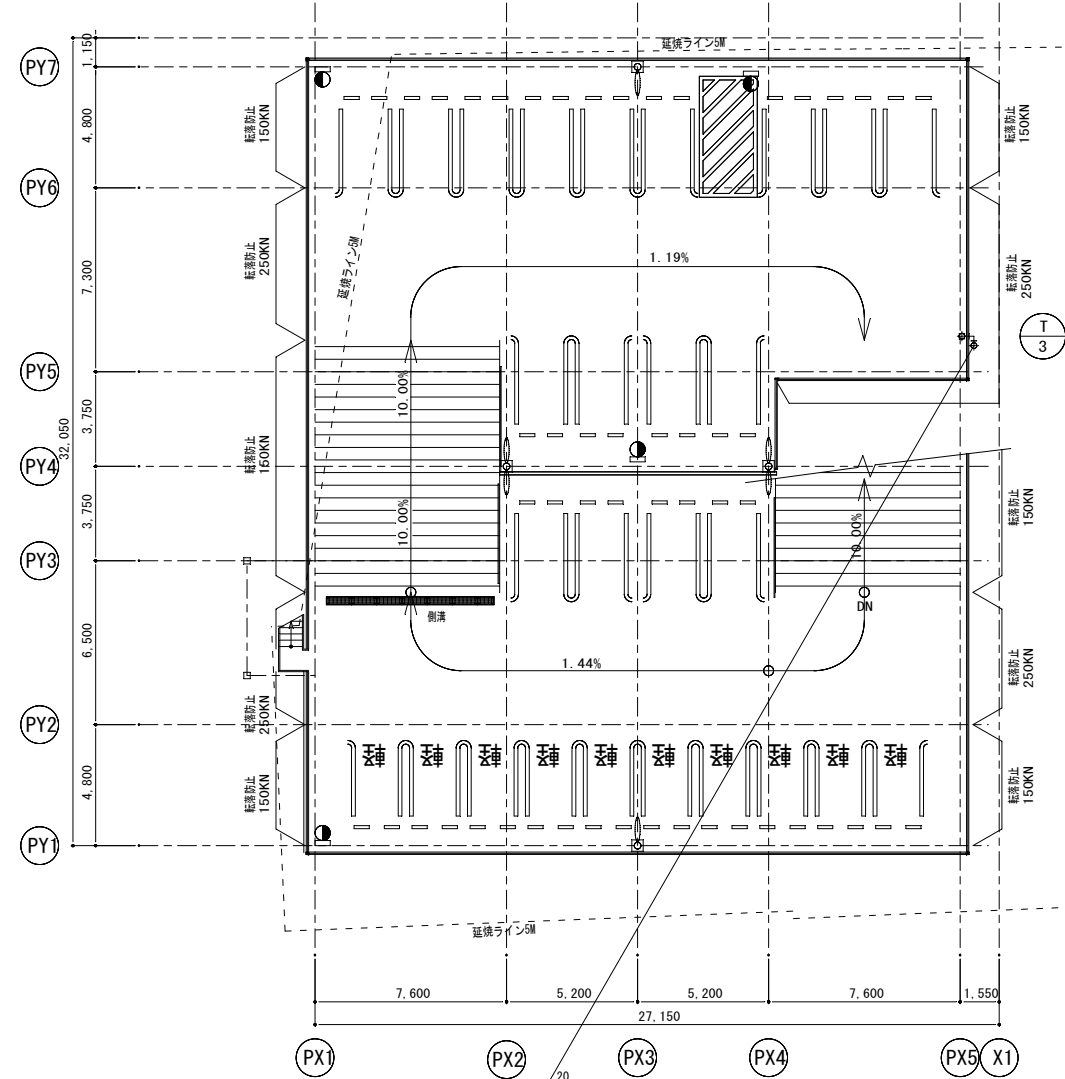


2階平面図 1/150

内藤・重信 設計共同企業体			工事名 令和元年度 奄美市市民広場・立体駐車場(給排水消火設備)整備工事	図名 給排水衛生設備 1・2階平面図	縮尺 A1:1/150 A3:1/300	設計日 2019.05	図番 PM-001
〒900-0001 福岡市博多区博多駅前1丁目14-16 一級建築士 菅 忠昭 (登録170367) 一級建築士事務所 福岡県知事登録 第1-13126号	〒900-0001 鹿児島県奄美市名瀬伊神部町27-1 一級建築士 重信 健次郎 (登録116646) 一級建築士事務所 鹿児島県知事登録 第1-24-212号	(一級建築士大臣登録第336522号) 構造設計一級建築士 第9280号 末吉 謙太郎 [解任後関係者に係る部分が含まれる]	図名 給排水衛生設備 1・2階平面図				
			縮尺 A1:1/150 A3:1/300				



3, 4階平面図 1/150



R階平面図 1/150

内藤・重信 設計共同企業体

福岡市博多区博多駅前1丁目14-16
 一級建築士 菅 忠 昭 (登録170887)
 一級建築士事務所 福岡県知事登録 第1-12328号

鹿児島県奄美市名瀬伊勢町2丁目27-1
 一級建築士 重信 健次郎 (登録116546)
 一級建築士事務所 鹿児島県知事登録 第1-24-212号

(一級建築士大臣登録第S8522号)
 (構造設計一級建築士 第9280号)
 末吉 謙太郎
 [構造設計士事務所 鹿児島県知事登録 第1-24-212号]

工事名
 令和元年度 奄美市市民広場・立体駐車場(給排水消火設備)整備工事

図名	給排水衛生設備 3・4・R階平面図	縮尺	A1:1/150 A3:1/300	設計日	2019.05
----	-------------------	----	----------------------	-----	---------

図番
 PM-002