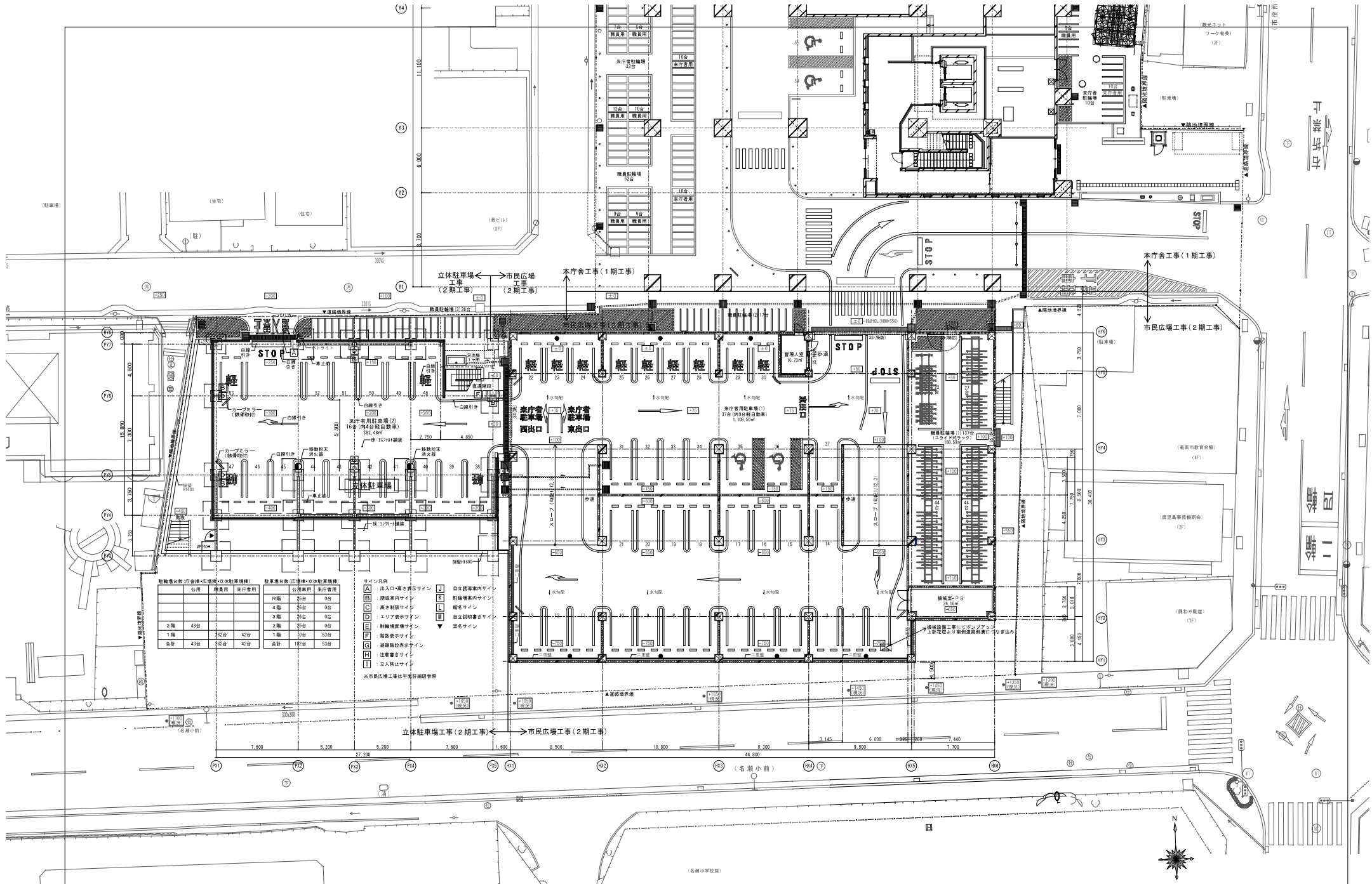


[寸法] : 計画高さを示す(設計G.Lからの高さを示す)  
 KRW (基準高): 0. P. +2.712 (設計H = -0.550)  
 現況高き: 現況配置図参照

<b>内藤・重信 設計共同企業体</b>			<b>工事名</b> 令和元年度和光市市民広場・立体駐車場 建築主幹 整備工事		<b>図号</b> HA-09
代表取締役 青島 昭 (041176870)	代表取締役 橋次郎 (041188440)	代表取締役 高橋 真知子 (041182208)	<b>規模</b> 敷地面積: 11,250 建築面積: 1,500	<b>設計者</b> 内藤・重信 設計共同企業体	
代表取締役 青島 昭 (041176870) 代表取締役 橋次郎 (041188440) 代表取締役 高橋 真知子 (041182208)			代表取締役 高橋 真知子 (041182208) 代表取締役 橋次郎 (041188440) 代表取締役 青島 昭 (041176870)		代表取締役 高橋 真知子 (041182208)





駐車場台数・庁舎棟・広場棟・立体駐車場棟			駐車場台数・広場棟・立体駐車場棟		
分府	職員用	業務用	分府棟	業務用	立体駐車場
2階	49台		4階	25台	99台
3階			5階	25台	99台
1階	49台	42台	2階	25台	99台
合計	49台	42台	1階	50台	53台
			合計	102台	53台

- サイン凡例
- A 出入口・高さ表示サイン
  - B 駐車場案内サイン
  - C 高さ制限サイン
  - D エリア表示サイン
  - E 駐車場境界サイン
  - F 駐車場案内サイン
  - G 避難経路表示サイン
  - H 注意書きサイン
  - I 立入禁止サイン
  - J 自立誘導案内サイン
  - K 駐車場案内サイン
  - L 自立誘導案内サイン
  - M 注意書きサイン
  - N 立入禁止サイン
- ※市民広場工事は申請設計図参照

内藤・重信 設計共同企業体

事務所 東京都中央区新富町1丁目14-10  
 代表取締役 青島 昭 (03-6176897)  
 取締役 伊藤 誠 (03-6176897)

大阪事務所 大阪府大阪市東淀川区西2-1  
 代表取締役 橋本 隆 (06-61188440)  
 取締役 伊藤 誠 (06-61188440)

福岡事務所 福岡県福岡市東区1-1-1  
 代表取締役 橋本 隆 (092-7311111)

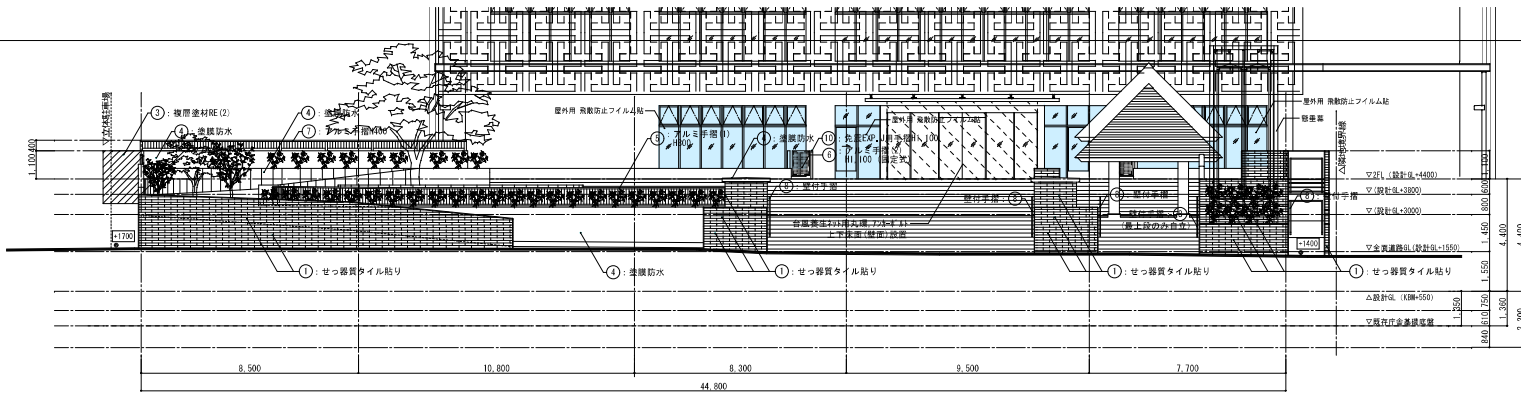
工事名 令和元年度老葉市市民広場・立体駐車場(建築主体)整備工事  
 図名 1階平面図  
 縮尺 1:1,150  
 図面番号 A3:1,300



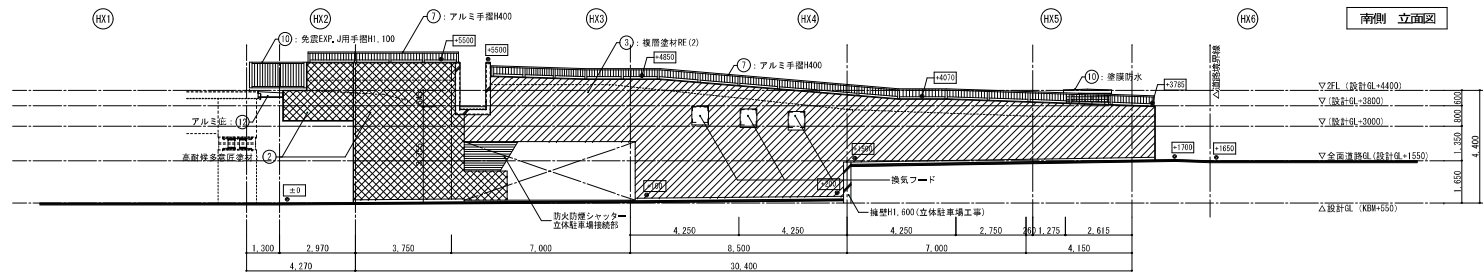




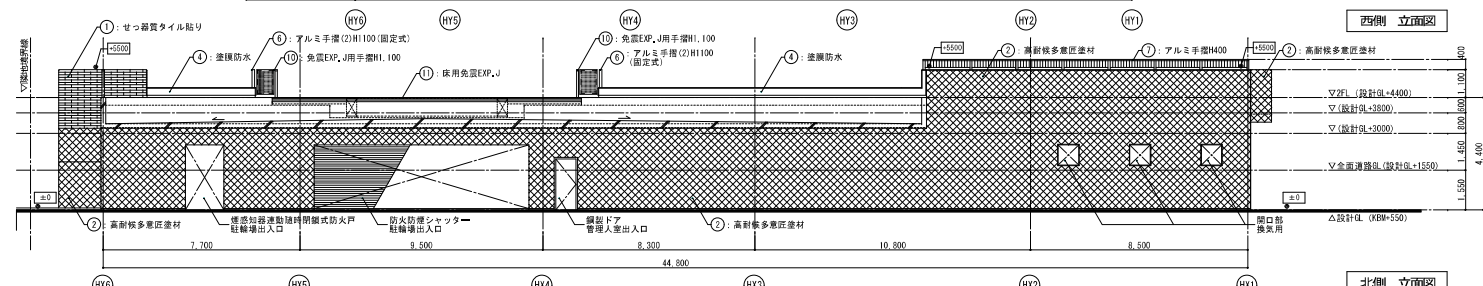




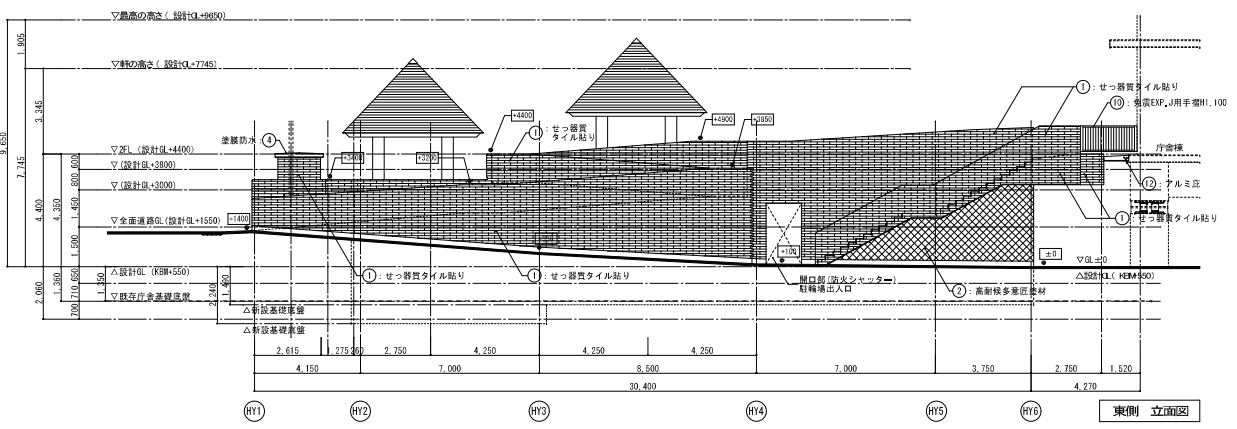
南側 立面図



西側 立面図



北側 立面図

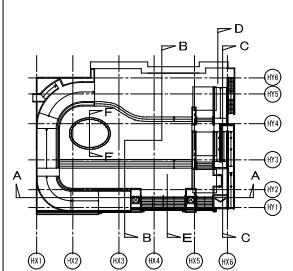
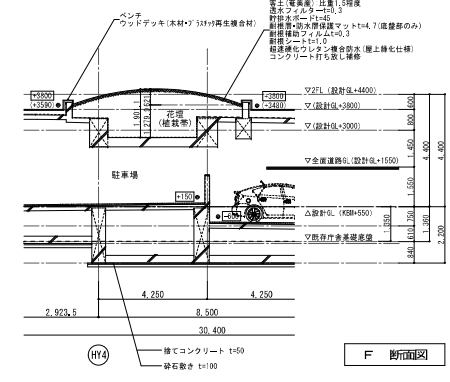
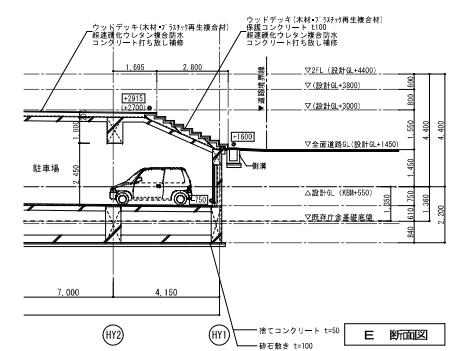
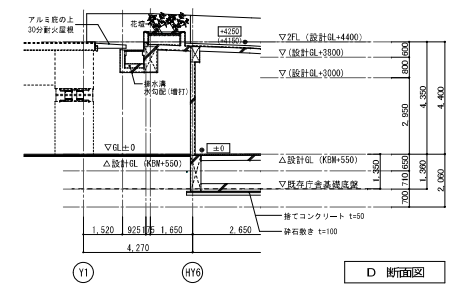
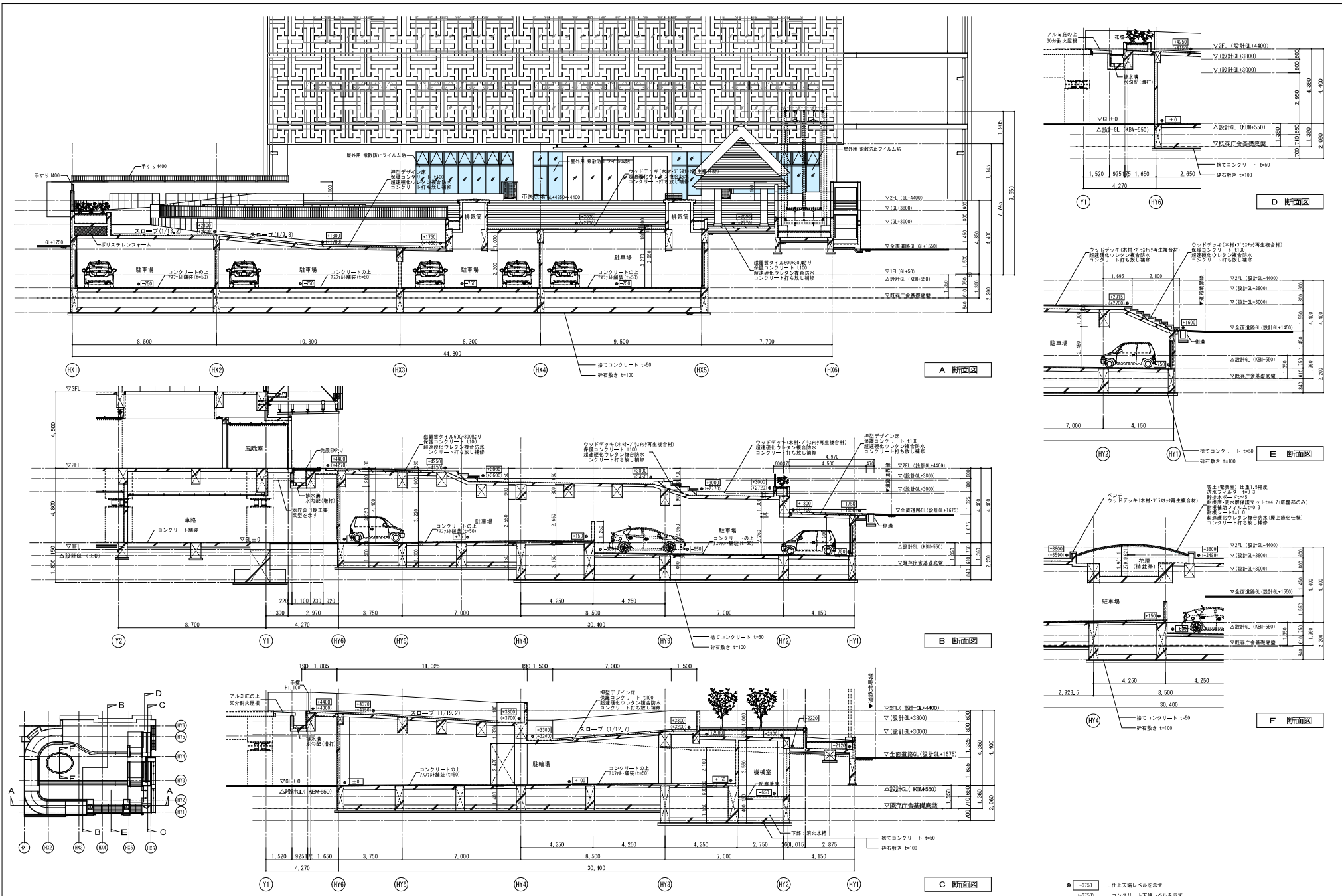


東側 立面図

● 注：設計からの天端高さを示す

仕上凡例	
①	外壁(1)：コンクリート打放し面性シリコンエポキシ樹脂系下地膜の上、二丁目(22)×60標準セツタイル貼り(成物貼) (油性接着剤貼) (名古屋モザイク：ディバースII 同等)
②	外壁(2)：コンクリート打放し補修の上、高耐熱多量塗料の上汚れ防止材塗布 (フジワラ化学：ジュラクベアード・アルファビュアプロテクト 同等)
③	外壁(3)：コンクリート打放し補修の上、機罩塗料RE(2) [防水型・下地ひび割れ防止性] (エスケー化成：ダンソーキャスト 同等)
④	コンクリート打放し補修の上、遮断防水(4) (超透液ウレタン防水 一般屋上工法 同等)
⑤	転落防止アルミ手摺(1) 縦棧(手すり手摺H10以下)、H800、フッ素焼付塗装
⑥	転落防止アルミ手摺(2) 両面78×34×24、H1,100、フッ素焼付塗装
⑦	転落防止アルミ手摺(3) 縦棧(手すり手摺H10以下)、H400、フッ素焼付塗装
⑧	歩行補助壁手摺(スロープ・階段) φ34、屋外用、半硬質耐候性樹脂二層成形(抗腐仕様)
⑨	歩行補助自立手摺(階段) φ34、屋外用、半硬質耐候性樹脂二層成形(抗腐仕様)
⑩	免震エキスパンションジョイント(ERP、J)用手すり 両面78×34×24、H1,100
⑪	採用免震エキスパンションジョイント(ERP、J)
⑫	アルミ庇：アルフィンAD2N D=1,200先端部材化粧板 上葺：耐火野地板118×6×F+フッ素G膜板(30分耐火仕様)

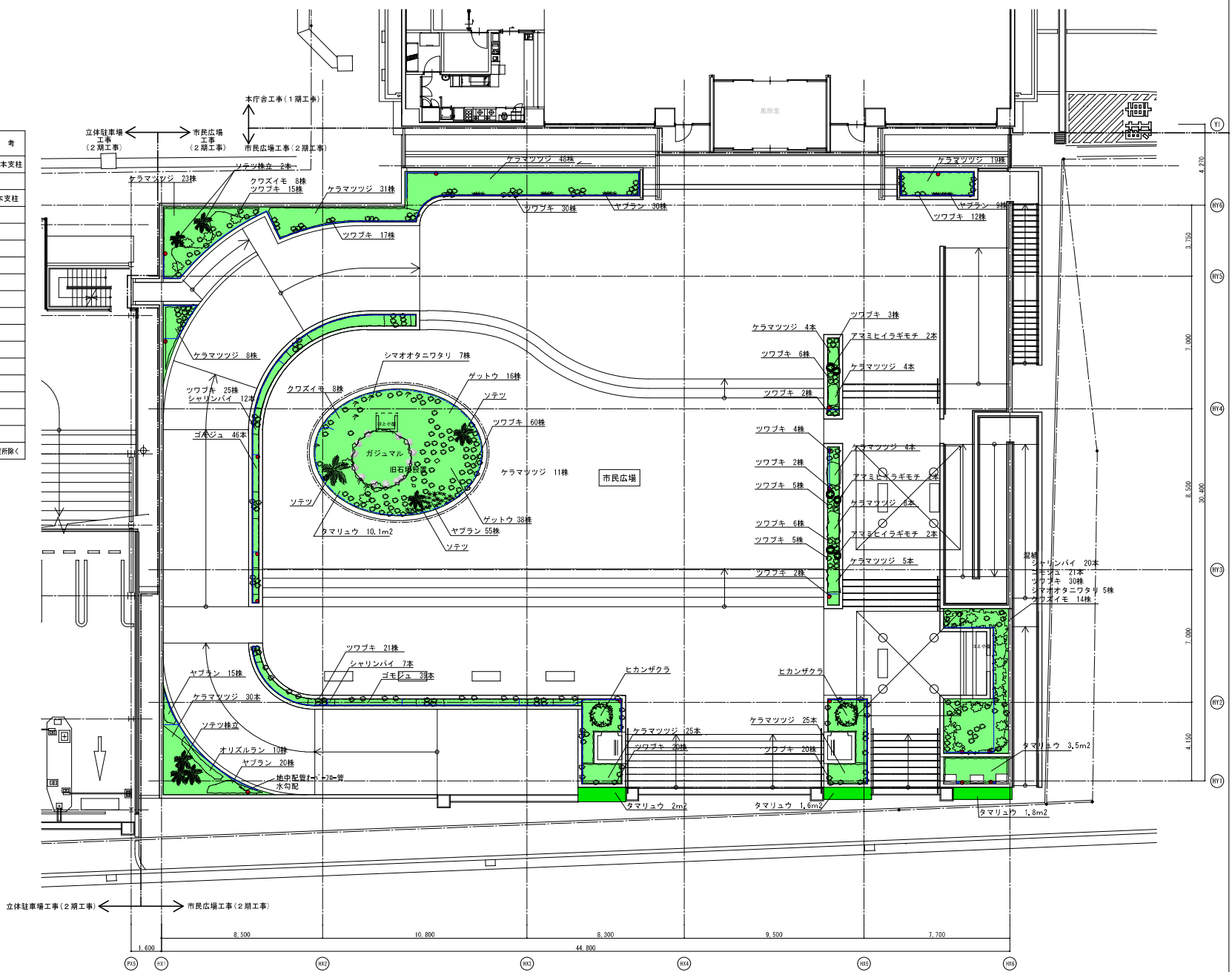
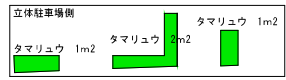
<p>内藤・重信 設計共同企業体</p> <p>新岡市神楽町4丁目14-10 内藤重信(代表取締役) 電話：052-710-1100</p> <p>新岡市神楽町4丁目14-10 重信重信(代表取締役) 電話：052-710-1100</p> <p>新岡市神楽町4丁目14-10 重信重信(代表取締役) 電話：052-710-1100</p>			<p>新岡市神楽町4丁目14-10 重信重信(代表取締役) 電話：052-710-1100</p> <p>新岡市神楽町4丁目14-10 重信重信(代表取締役) 電話：052-710-1100</p> <p>新岡市神楽町4丁目14-10 重信重信(代表取締役) 電話：052-710-1100</p>			<p>新岡市神楽町4丁目14-10 重信重信(代表取締役) 電話：052-710-1100</p> <p>新岡市神楽町4丁目14-10 重信重信(代表取締役) 電話：052-710-1100</p> <p>新岡市神楽町4丁目14-10 重信重信(代表取締役) 電話：052-710-1100</p>		
<p>課長</p>			<p>係長</p>			<p>係</p>		
<p>工務部</p>			<p>令和元年度電業市市民広場・立体駐車場(建築主体)整備工事</p>			<p>HA-16</p>		



課長 係長 係			<b>内藤・重信 設計共同企業体</b>			令和元年度東海市市民広場・立体駐車場(建築主体)整備工事		
東海建設株式会社 〒487-0001 愛知県東海市 新町1-1-1 電話: 052-831-1100 代表取締役 菅原昭 (代表170047)	東海建設株式会社 〒487-0001 愛知県東海市 新町1-1-1 電話: 052-831-1100 代表取締役 菅原昭 (代表170047)	東海建設株式会社 〒487-0001 愛知県東海市 新町1-1-1 電話: 052-831-1100 代表取締役 菅原昭 (代表170047)	東海建設株式会社 〒487-0001 愛知県東海市 新町1-1-1 電話: 052-831-1100 代表取締役 菅原昭 (代表170047)	東海建設株式会社 〒487-0001 愛知県東海市 新町1-1-1 電話: 052-831-1100 代表取締役 菅原昭 (代表170047)	東海建設株式会社 〒487-0001 愛知県東海市 新町1-1-1 電話: 052-831-1100 代表取締役 菅原昭 (代表170047)	設計	監理	監理
						設計	監理	監理
						設計	監理	監理



凡例	名称	規格		数量	単位	備考
		樹高(H)	幹周(C) 栗径(W)			
図示	ガジュマル	5.00	1.60 栗径付大株	3.50	1	丸太脚本支柱
	アミヒライギモ	2.00			6	本
	ヒカンザクラ	2.00			2	本
	ソテツ	1.50内外			3	本
	ソテツ	1.5~1.0	株立		3	株
	シャリンバイ	0.60			39	株
	ケラマツツジ	0.5内外			244	株
	ゴモジュ	0.50			106	株
	クワズイモ				40	株
	ゲットウ				54	株
	ツワブキ				295	株
	ヤブラン				129	株
	オリスラン				10	株
	ソテツ(27号)				12	株
	タマリユ				23	m <sup>2</sup>
●	φ100-200管			18	箇所	
—	有孔管			160	m	
■	化粧砂利敷			150	m <sup>2</sup>	
					タマリユ箇所除く	



課長 係長 係			<b>内藤・重信 設計共同企業体</b>			工事名 令和元年度奄美市市民広場・立体駐車場(建築主体)整備工事			図号
〒990-0001 青森県青森市下町1-14-10 TEL: 017-6897			〒990-0001 青森県青森市下町1-14-10 TEL: 017-6897			〒990-0001 青森県青森市下町1-14-10 TEL: 017-6897			縮尺
〒990-0001 青森県青森市下町1-14-10 TEL: 017-6897			〒990-0001 青森県青森市下町1-14-10 TEL: 017-6897			〒990-0001 青森県青森市下町1-14-10 TEL: 017-6897			設計者
〒990-0001 青森県青森市下町1-14-10 TEL: 017-6897			〒990-0001 青森県青森市下町1-14-10 TEL: 017-6897			〒990-0001 青森県青森市下町1-14-10 TEL: 017-6897			HA-34