



広報 奄美市だより

奄美市 だより

10月号
2023年(令和5年)
No.211

今月号の主な内容

第45回奄美市民文化祭	P3
10月29日は市議会議員選挙投票日	P8
いよいよ開催! かごしま国体	P14
日本復帰70周年奄美市メモリアル事業	P17
「新・BS日本のうた」観覧募集	P18

9月2日、奄美川商ホール(奄美振興会館)の屋外ステージで開催された奄美市自主文化事業「奄美群島日本復帰70周年記念「奄美十五夜唄あしび」の様子です。出演は龍郷町秋名集落。天候にも恵まれ、訪れた観客は昔ながらの唄あしびに酔いしれていました。

お知らせページ

詳しくは各担当窓口へ
ご確認ください。



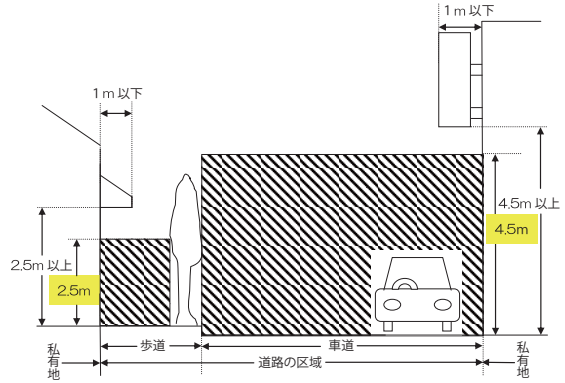
©Amami City

道路空間の正しい使い方

名瀬・土木課 **Tel** 52・11111
住用・産業建設課 **Tel** 69・21111
笠利・建設課 **Tel** 63・11111

●斜線部分には、日よけや看板等を設けたり、ものを置いたりすることはできません。看板等の位置が低いと、歩行者にぶつかり大変危険です。歩道上にもを置くと、歩行者の通行に支障があります。

●道路を安全に安心して利用できますよう、ご理解とご協力のほどよろしくお願い致します。



10月名瀬地区市民清掃中止のお知らせ

環境対策課生活衛生係
Tel 52・11120
✉ kankyo@city.amamijp

いつも奄美市の美化推進にご協力いただき誠にありがとうございます。特別国民体育大会相撲競技会の開催に伴い、名瀬地区における10月の市民清掃日（第3日曜日）を中止します。

なお、名瀬地区にて清掃を実施された場合は後日回収しますので、翌週以降に右記の番号またはメールアドレスまでご連絡ください。
住用・笠利地区の市民清掃日は平常通り実施します。

農業用廃プラスチック類の回収

名瀬・農林水産課
Tel 52・11111（内線5141）
住用・産業建設課
Tel 69・21111（内線2402）

笠利・農林水産課
Tel 63・11111（内線3080）
農業用廃プラスチック類（ハウス用のビニル・マルチ・肥料袋・農薬の容器等）は、産業廃棄物としての取扱いを受けていますので、適正処理のご協力をお願いします。



【事務局】あまみ農協大島事業本部経済課（大島本島地域農業用廃プラスチック類適正処理推進協

議会）**Tel** 53・30000
【回収日時・場所】
11月16日（木）9時～16時
名瀬・あまみ農協名瀬支所
住用・旧あまみ農協住用事業所
笠利・あまみ農協笠利支所

【回収費用】
1kgあたり60円（農家負担）
※必ず印鑑をお持ちください。
※農業の空容器は、ラベルを外して水洗してお持ちください。
※野焼・不法投棄は法律で禁止されています。

地震防災対策に係る住民向けアンケート

内閣府政策統括官（防災担当）付参事官（防災計画担当）付大竹、吉田
Tel 03・3501・6996
URL <https://ensurce.co.jp/kako2023/>

この度、内閣府では、今後の防災対策に向けて、皆さまの声を反映させるため避難意識等に関する調査を実施します。
一人でも多くの方にご回答いただきたく、ぜひご意見お聞かせください。



漁船海難と釣り中の事故ゼロを目指して 秋季安全推進活動

奄美海上保安部 **Tel** 53・5569
奄美海上保安部・古仁屋海上保安署では、一般財団法人大日本水産会

が実施する「全国漁船安全操業推進月間」に合わせて漁船海難防止及び秋から冬にかけて多く発生する釣り中の事故防止を目的とした「秋季安全推進活動」を実施します。

【実施期間】10月1日（日）～31日（火）
○船舶を操船される方は、ライフジャケットの着用、発航前検査の実施（気象・海象の事前確認を含む）、作業中を含めた常時見張りの徹底、適切に休息をとり、無理な運航をしないようにして下さい。
○釣りをされる方は、気象・海象への注意、ライフジャケットの着用、複数人行動の励行をお願いします。
各集落・町内会・青年団等で地域の河川（水路を含む）を美しくしましょう。



【緊急情報メール配信サービス】
気象情報や緊急情報を配信します。登録は右記QRコードから

2023年漁業センサスにご協力をお願いします

企画調整課 企画調整係
Tel 52・11111（内線5423）
令和5年11月1日現在で「2023年漁業センサス」を実施します。

調査員が訪問し調査票をお届けしますので、ご回答をお願いします。なお、スマートフォン等を利用したオンラインでの回答も可能です。

「漁業センサス」は、我が国漁業の生産構造、就業構造を明らかにするとともに、漁村、水産物流通・加工業などの漁業をとりまく実態と変化を総合的に把握することを目的に、統計法に基づいて5年ごとに行う大規模な調査です。



日本の漁業の明日を拓く調査

漁業センサス

調査への協力をお願いします

水産業を営むすべての世帯や法人を対象に5年ごとに行う全国一斉調査です。

2023年 漁業センサス

海面漁業調査 & 内水面漁業調査 2023年11月1日

流通加工調査 2024年1月1日

詳しくは農林水産省「漁業センサス」ホームページへ

漁業センサス 検索

政府統計 農林水産省

「奄美市だより・ラジオ版」をあまみエフエムで放送しています！（月～土は朝・昼・晩、日は昼・晩）FMラジオで77.7MHzをお聞きください。

第45回 奄美市民文化祭

●作品展示部門

11月1日(水)～11月5日(日)
 (盆栽3日(金)～5日(日))(生花4日(土)～5日(日))
 9:00～18:00(最終日は17:00(入場締切16:30)まで)
 書道・写真・短歌・俳句・絵画・盆栽・生花・手芸など
 【場所】奄美川商ホール(奄美振興会館)

●舞台発表部門

11月3日(金)～11月5日(日)
 【場所】奄美川商ホール(奄美振興会館)

●呈茶コーナー

11月4日(土) 9:00～14:00
 【場所】1階ピロティ
 ※お茶、菓子がなくなり次第、終了します。



【お問い合わせ先】
 生涯学習課
 ☎ 52-1384

▼舞台発表1日目 11月3日(金)

No.	時間	団体名	種目	代表者
1	17:30	藤美流 鈴紫乃会	舞踊	前原 美智子
2	17:40	吟道藤星流 奄美藤星会	詩吟	永田 美津代
3	17:50	大島新体操クラブ	体操	前里 奈美
18:00 開会のあいさつ				
4	18:10	Coeur de Nature	合唱	保 禮子
5	18:20	ダンススクール CORE	ダンス	中 直美
18:30 休憩 (10分)				
6	18:40	名瀬市民合唱団	合唱	金井 百合子
7	18:50	Chisabo ☆	演奏	宮森 一成
8	19:00	日本舞踊 桜輝流 奄美本部	舞踊	佐藤 千恵美
9	19:10	高千穂流 高扇会	舞踊	坪山 ひとみ
10	19:20	仙田流 名瀬教室	舞踊	重原 多美子
19:30 休憩 (10分)				
11	19:40	島唄長雲会	島唄・三味線	島袋 徳男
12	19:50	玉城流琉扇會 山元孝子琉舞道場	舞踊	山元 孝子
13	20:00	高千穂流 高千穂会	舞踊	恒田 淳子
14	20:10	新舞踊 月島流 儼翔会	舞踊	福沢 ゆか
15	20:20	Te tiare api no Amami	死チアダンス	向井 麻紀

▼舞台発表2日目 11月4日(土)

No.	時間	団体名	種目	代表者
1	17:30	奄美オーケストラ	演奏	川上 美希子
2	17:40	シマユムタ伝える会	寸劇	鈴木 るり子
3	17:50	Yogaroom Kyora	ヨガ	保枝 さくら
4	18:00	日置三味線教室	島唄・三味線	日置 幸男
5	18:10	ハウ リコ フラ	フラダンス	川内 千賀子
6	18:20	一条流 紫寿音会	舞踊	伊東 千恵子
18:30 休憩 (10分)				
7	18:40	奄美六調太鼓	六調太鼓	橋口 ルリ子
8	18:50	カレイオ ハウオリ フラストアジオ	フラダンス	岩元 梓
9	19:00	隆柳勘大社 child チーム	舞踊	隈元 康子
10	19:10	隆柳勘大社中	舞踊	隈元 康子
11	19:20	アロヒ イリケア フラストアジオ	フラダンス	仲山 イクエ
19:30 休憩 (10分)				
12	19:40	アマービレ吹奏楽団	演奏	今田 香絵
13	19:50	一条流 一条会	舞踊	一条 司寿香
14	20:00	水沢流 美寿々会	舞踊	濱井 真寿美



▼舞台発表3日目 11月5日(日)

No.	時間	団体名	種目	代表者
1	13:30	奄美市少年少女合唱団	合唱	青木 保憲
2	13:40	田路フラメンコクラス	フラメンコ	田路 真由美
3	13:50	あやまる会	島唄・三味線	平田 まりな
4	14:00	リッコ モダン ジャズ バレエ スタジオ	バレエ	濱畑 律子
5	14:10	フラカオ スタジオ	フラダンス	泉 香子
6	14:20	藤城流 美峰会	舞踊	畑山 美智子
14:30 休憩 (10分)				
7	14:40	奄美大正琴愛好会	演奏	服部 千鶴子
8	14:50	鹿児島吟道会 奄美支部	詩吟	當 光二

No.	時間	団体名	種目	代表者
9	15:00	ティダスポーツクラブ (新体操教室)	体操	福永 未来
10	15:10	西村ダンス教室	ダンス	植木 良子
11	15:20	ティダスポーツクラブ 中学生クラス	体操	山下 誠士郎
15:30 休憩 (10分)				
12	15:40	昇三味線・しま唄教室	島唄・三味線	昇 和美
13	15:50	奄美大島阿波踊り 奄美連	阿波踊り	山田 隆
14	16:00	nanana・moe	フラダンス	美島 美香子
15	16:10	B → Matonds Dance Studio	ダンス	宮田 隼人
16	16:20	奄美大島うるまエイサー	エイサー	蘇畑 智

住民税非課税世帯向け 給付金（1世帯/3万円）

基準日（令和5年6月1日）において奄美市に住民登録があり、世帯全員の「令和5年度住民税均等割」が非課税である世帯に、令和5年8月に「確認書」を送付しております。申請がお済みでない世帯は至急、手続きをお願いいたします。

※令和5年8月以降、既に給付金の支給を受けている世帯は対象外となります。

【申請期限】10月31日（火）必着

【お問合せ先】

奄美市生活支援特別給付金担当室

☎ 54-7100 受付時間 9:00～17:00
（土・日・祝日は除く）



ほーらしゃ券の引換ハガキが届いた方へ 10/3（火）から購入可能です！

購入できる方は、事前に申請をされた方で、9月末に引換ハガキを送付しています。

【購入方法】引換ハガキに記載している店舗で、送られた引換ハガキを持参して購入。

【購入期間】10月3日（火）～10月16日（月）

【使用期間】10月3日（火）～令和6年1月31日（水）



《くらし応援ほーらしゃ券》

■ 1冊 5,000円分の商品券を3,000円で販売

■ 使えるお店：右記QRコードより奄美市ホームページをご確認ください。



奄美市プレミアム商品券実行委員会

（事務局：奄美市商工政策課）☎ 52-1127

『Google アナリティクス4 講座』 参加者募集【参加費無料！】

「アクセス解析・分析・改善」の理解を深め、技術を習得する講座です。受講後のサポートあり。※未経験者大歓迎！

【日時】11月6日（月）～8日（水）18時～21時

【場所】アマホームPLAZA（奄美市市民交流センター）

【参加条件】3日間とも参加可能、パソコンを持参できるなど

【対象者】奄美市民、市内事業者、市内在住フリーランスの方など

【申込期限】10月23日（月）まで

【お問い合わせ先】

✉ info@groweb.jp

（委託先：㈱グローバライズコーポレーション）

☎ 06-4391-0055 ※平日9:00～17:00

（委託先グループ会社：㈱コウス）



『ハロウィンジャンボ宝くじ』・『ハロウィンジャンボミニ』が発売されます！

【発売期間】9月20日（水）～10月20日（金）

【抽選日】10月27日（金）

【発売場所】全国の宝くじ売場

※インターネット（PC・スマホ）でも購入できます。

【ハロウィンジャンボ宝くじ 当せん金】

1等	3億円	12本
1等の前後賞	1億円	24本
1等の組違賞	10万円	1,188本
2等	1,000万円	120本
3等	100万円	2,400本
4等	3,000円	120万本
5等	300円	1,200万本

※当せん本数は発売総額360億円・12ユニットの場合

【ハロウィンジャンボミニ 当せん金】

1等	3,000万円	50本
1等の前後賞	1,000万円	100本
2等	100万円	1,500本
3等	1万円	5,000本
4等	3,000円	50万本
5等	300円	500万本

※当せん本数は発売総額150億円・5ユニットの場合

※宝くじの収益金は、市町村の明るく住みよいまちづくりに使われます。

行政に関するご相談は 行政相談委員へ

毎日の暮らしの中で、行政の制度・仕事等についての疑問やご意見・ご要望はありませんか。いつでも電話で相談を受け付けていますので、お気軽にご連絡ください。相談は無料で、秘密は固く守られます。

医療保険・年金、雇用、道路、社会福祉、交通機関など、行政分野の幅広い相談に対応しています。次のような場合にご利用ください。

- 制度内容について知りたい
- どこに相談したらよいか分からない
- 行政の手続方法がわからない
- 公共施設が壊れていて危険 など

相談日程 ▼

- 名瀬地区：10月20日（金） 13時～16時 名瀬総合支所3階 小会議室
- 住用地区：10月27日（金） 9時～12時 住用公民館
- 笠利地区：10月19日（木） 10時～15時 笠利公民館ホール

奄美市の行政相談委員



吉田 正さん（名瀬）
090-8666-6925



境 幸子さん（名瀬）
090-8395-3206



山田 紘一さん（住用）
69-5108



吉 富進さん（笠利）
090-4764-1764

国土交通大臣杯 第14回 全国離島交流中学生野球大会

野球を通じた全国の中学生たちの交流を開催しました

(8/21～25)

奄美群島日本復帰70周年記念事業

奄美大島5市町村合同開催による、全国離島交流中学生野球大会（離島甲子園）が、8月21日から25日まで行われました。島内からの4チームを含む全25チームが参加し、全国の離島球児の熱戦が繰り広げられました。来年は長崎県吉岐市が舞台となります。（写真は一部競技の様子です。）



子ども食堂の活動を応援します！

子どもの食事や子どもが安心して過ごせる場所の確保を支援するため、物価高騰の影響を受けている子ども食堂の活動に必要な経費の一部を補助します。

〈補助対象〉 ※すべての要件を満たす必要があります。

- ① 県登録子ども食堂であること。（申請までにご登録ください。）
- ② 定期的に活動していること（2か月に1回、または年6回以上の活動をしていること。）
- ③ 物価高騰の影響額を利用料に転嫁していないこと。（転嫁前の料金に戻した場合は、戻した時点以降の食事数が対象になります。）

〈補助基準額〉

食材費を補助対象とし、子ども食堂1か所につき、補助対象期間（R5.4月～R6.3月）に提供する食事数に応じて設定した補助額を交付します。

〈申請期間〉

令和5年12月～
令和6年2月末
まで

【お問合せ先】

鹿児島県子ども食堂物価高騰対策事業事務局
（NPO法人かごしま子ども食堂支援センターたくして）
電話番号 099-296-8210

600食以下	18,000円
601～1000食以下	30,000円
1001～1400食以下	42,000円
1401食以上	54,000円



奄美群島が日本復帰をした後もアメリカ軍の占領統治を受けていたことはあるの？

奄美群島が、日本に復帰した昭和28年(1953)12月25日の後も沖縄県は引き続き統治されておった。沖縄県が復帰したのは、奄美復帰の19年後の昭和47年(1972)5月15日である。

沖縄は、令和4年に復帰50周年を迎えたんだね。沖縄が復帰したとき、奄美はどのような様子だったの？

沖縄の復帰は、兄弟島の奄美大島でも大いに喜ばれた。復帰運動の中心になった名瀬小学校の校庭で記念集会が開催され、沖縄に縁がある者だけではなく、多くの名瀬市民が集まった。さらに、名瀬在住沖縄県人会を中心とした沖縄芸能の披露や祝賀パレード、船団パレードも行われたのじゃ。

また、当時の名瀬市長・大津鐵治氏や大島支庁長・黒田清博氏、沖縄県人会長・上原孝二氏も沖縄県に復帰記念の祝賀電話をしたようじゃ。



【沖縄日本復帰記念集会で万歳をする名瀬市民】



【祝賀船団パレード(沖縄の日本復帰)】



【祝賀電話の様子(右から、大津名瀬市長・上原沖縄県会長・黒田大島支庁長)】

奄美と沖縄、それぞれの復帰の歴史について知ることが大事なのだ。

中心市街地またマリンタウン地区で実施する事業に補助があります

中心市街地におけるにぎわいづくり及び経済活力の向上を図ることを目的として、事業に要する経費の一部を補助します。

- **補助対象事業** (以下のいずれかに該当する事業)
 - ・まちの活性化を図るためのイベント又は取り組みの開催
 - ・中心市街地をチャレンジ、活躍する場として位置付けて実施する事業
 - ・その他、市長がまちのにぎわいづくりに資すると認めた事業

- **補助額等**
 - ・補助率2分の1 最大20万円

- **申請締め切り**
 - ・令和6年1月31日(水)まで

- **申請書類提出先**

商工政策課 商工振興係 ☎ 52-1111 (内線 5303)
〒894-8555 奄美市名瀬幸町 25 番8号



繁盛店づくりを支援します！

市内事業者の成長を支援し、魅力ある商業店舗の増加による地域活性化や稼ぐ力の向上を図るため、経費の一部を補助します。

- **補助対象事業**
 - ・店舗の集客力の向上を図るための事業計画の提出ができ、年度内に完了すること
 - ・小売業、飲食サービス業、生活関連サービス業、宿泊業で、来店型の店舗
 - ・現有店舗で、開業後3年以上が経過した店舗

- **補助額等**
 - ・ハード 補助率2分の1 最大30万円
 - ・ソフト 補助率2分の1 最大50万円

- **申請締め切り**
 - ・10月31日(火)まで

- **申請書類提出先**

商工政策課 商工振興係 ☎ 52-1111 (内線 5303)
〒894-8555 奄美市名瀬幸町 25 番8号



三太郎まつり

8月20日(日)

住用町の内海公園自由広場にて、「奄美群島日本復帰70周年記念第35回三太郎まつり」が4年ぶりに開催されました。今年には相撲大会を皮切りに、住用町内の園児たちのお遊戯、ダンススクールCORE、パフォーム里志さん、楠田莉子さんのパフォーマンスや見里集落の八月踊り等が祭りに華を添え、会場を熱く盛り上げました。ラストは祭りのメインである花火が上がると、盛大に幕を閉じることができました。たくさんのご来場、誠にありがとうございました。



その他の画像



10月29日(日)は 奄美市議会議員選挙の投票日

忘れずに投票
しましょう!



【投票時間】 午前7時～午後6時
【告示日】 10月22日(日)
【議員定数】 22人

▼投票できる人

日本国民で、次の「年齢要件」「住所要件」のいずれも満たす人。

【年齢要件】 平成17年10月30日までに生まれた人

【住所要件】 令和5年7月21日までに住民登録をし、引き続き本市に住んでいる人(選挙人名簿に登録されている人)。

※奄美市外へ転出した人は、市議会議員選挙の選挙権を有しなくなるため、投票することができません。

▼投票所入場券裏面が宣誓書になりました

●今回の選挙から入場券裏面が宣誓書になりました。事前に必要事項を記入し、期日前投票所へお持ちいただくことで、スムーズに期日前投票を行うことができます。混雑緩和のため、期日前投票をされる方は、事前記入のご協力をお願いします。

R5年●●月●●日	宣誓書	記載例
私は、年月日執行の選挙の当日、下記のいずれかの事由に該当する見込みです。		
1. 仕事、学業、冠婚葬祭	2. 旅行・外出など	3. 疾病・負傷・出産など
4. 交通至難の島等	5. 他市区町村に居住	6. 天災・悪天候
上記は、真実であることを誓います(不在者投票を行う場合は、併せて投票用紙等を請求します)。		
奄美市 選挙管理委員会委員長 様		
氏名	奄美 太郎	生年月日
現住所	奄美市名瀬幸町25番8号	明・大 昭 平

●入場券ハガキは投票日の前日までに世帯単位で郵送します。必ずハガキを開いて、自分の入場券を切り離してご利用ください。裏面の宣誓書に記入する場合、自分の入場券の裏面であるかご確認ください。

●入場券は再発行できません。破損、紛失等の場合でも、選挙人名簿に登録されていれば投票できます。身分証明書(運転免許証など)を投票所にお持ちください。

※事前に記入してなくても、期日前投票所で宣誓書に署名して投票することができます。

※投票日当日に投票する場合は、入場券裏面の宣誓書への記入は不要です。

▼投票所の変更 (第14投票所)

(変更前) 大川小中学校体育館

(変更後) 奄美市名瀬農村環境改善センター

▼期日前投票 (6日間)

10月23日(月)～28日(土)

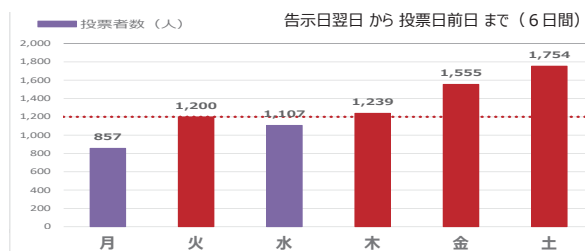
期日前投票所	投票時間
奄美市役所 2階市民・行政情報コーナー	午前8時30分～午後8時
住用総合支所 3階大会議室	午前8時30分～午後6時
笠利総合支所 1階防災関係資料室	

※入場券裏面の「宣誓書」に氏名などを記入し、お持ちください。

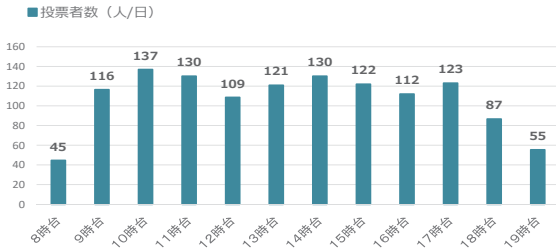
▼過去の選挙における期日前投票状況

下表は、令和元年10月に執行された市議会議員選挙の期日前投票所の投票状況です。混雑しない期日及び時間帯での投票をご検討ください。

期日別投票者数 (全投票所分)



時間帯別投票者数 (6日間平均)



名瀬: 選挙管理委員会事務局

☎ 52-1111 (内線 5800～5803)

住用: 地域総務課 ☎ 69-2111 (内線 2201)

笠利: 地域総務課 ☎ 63-1111 (内線 3003)



▲市議選特設ページ

本場奄美大島紬購入費助成制度 申請はお済みですか?

本年度の申請受付期限は「令和5年12月28日」です。市民限定のお得な制度をぜひご利用ください!

【助成対象者】

奄美市内に在住し、市税等に滞納のない方

【対象となる本場奄美大島紬】

「地球印」の証紙が貼付された反物を本場奄美大島紬協同組合および同販売組合から購入し、着物又は洋服等に仕立てたもの
※着物に仕立てる場合は帯等の小物類も対象(島内で購入したものに限る)



交付対象	助成率・上限額
本場奄美大島紬の反物を購入し	
①成人式で着用するため着物に仕立てた方で、新成人(※)又はその親族(※) 高校3年生～今年満21歳	40%(上限20万円)
②着物に仕立てた方(新成人を除く)	20%(上限10万円)
③洋服、小物その他に仕立てた方	20%(上限5万円)

▶購入や申請受付について

本場奄美大島紬協同組合 ☎ 52-3411

本場奄美大島紬販売協同組合 ☎ 53-5411

▶制度について

紬観光課 ☎ 52-1111

(内線 5312)

「働きたい」を応援 サポートステーションに 相談しませんか？

就職したいけど
不安だな...
自信がないな...

「サポステとは？」

サポステとは、若者サポートステーションの略で、働きだす力を引き出し、職場に定着するまでを全面的にバックアップします。

就職活動に1歩踏み出すことに不安を感じている方の思いを丁寧に聞き、支援を行います。

仕事探しでは、適性診断やビジネスマナーの講座など1人1人に密着した支援を行います。コミュニケーション能力など働くまでに必要なノウハウを段階的につけていくことができます。まずは、お気軽にご連絡ください。

【対象者】

概ね15歳～49歳の方・ご家族の方

【相談時間】

月曜日～金曜日 8:30～17:00

(土日祭日は除く)

【相談料】無料(予約制)



《お問い合わせ先》

かごしま若者サポートステーション/奄美サテライト

奄美市名瀬港町5-31

☎ 54-0001

✉ amami-saposute@roukyou.gr.jp

創業に関する無料講座 「あまみ創業塾」受講生募集

【期間】11月13日(月)～12月6日(水)【全8回】

【会場】奄美市 WorkStyle Lab (名瀬浦上町48-1 2階)

【対象者】奄美市内での創業希望者・創業後5年未満の方、本事業に関心のある方

※定員30名、応募多数の場合は審査により決定

【講座内容】創業に必要な「経営」「財務」「人材育成」「販路開拓」に関する講座

【受講料】無料

【実施団体】奄美市創業支援センター(奄美群島振興開発基金・奄美大島商工会議所・あまみ商工会・奄美市)

【締切】10月17日(火)17時必着

【お申込み・お問い合わせ先】

商工政策課(奄美市創業支援センター)

☎ 52-1111 (内線 5305)

奄美市ホームページ「あまみ創業塾」関連ページ▶



名瀬地区における町内会・自治会 交通災害共済受付のお知らせ

ご家族の安心のお手伝い

年会費1人 400円

いつでも加入OK!



交通災害共済町内会・自治会受付日程(10月)

日	地区	開始	終了	受付場所
10/2 (月)	芦花部	9:30	10:00	芦花部公民館
	有良	10:20	10:50	あつた結い交流館
	浦上町・浦上	13:30	14:00	浦上公民館
	有屋町・有屋	14:20	14:50	有屋公民館
	仲勝町・仲勝・和光町	15:00	15:30	仲勝公民館
10/3 (火)	朝戸	9:00	9:30	朝戸公民館
	西田	9:50	10:20	西田公民館
	西仲勝	10:40	11:10	西仲勝公民館
	小湊	13:40	14:20	小湊福祉館
	前勝	14:40	15:10	前勝公民館
10/4 (水)	伊津部勝	9:30	10:00	伊津部勝公民館
	名瀬勝	10:20	10:50	名瀬勝公民館
	崎原	11:10	11:40	崎原集会場
	里	13:40	14:10	里公民館
	小宿	14:30	15:00	小宿公民館
10/5 (木)	朝仁・朝仁町	9:30	10:00	朝仁児童館
	朝仁新町	10:20	10:50	朝仁新町集会場
	根瀬部	13:40	14:10	根瀬部公民館
	知名瀬	14:30	15:00	知名瀬集会場

※指定された当日に手続きができない方、加入を希望する方は、市役所窓口において受付できます。

総務課 防災危機管理室 ☎ 52-1111 (内線 5417)

県が管理している施設に対する 各種サポート推進事業について

県が実施している各種サポート推進事業は、地域の自治会やボランティアの皆様をサポート者になっていただき、県管理道路などで定期的に行う清掃・美化活動等を県が支援する制度です。

対象施設	県管理の道路・河川・海岸・港湾・砂防施設	
対象者	延長100m以上(港・砂防については距離制限無し)、年1回以上の美化活動	
支援方法	補助対象経費の現金支給 (1登録団体あたり上限額30,000円)	
対象物品	サポーターの種類により異なります。 県ホームページよりご確認ください。 <div style="display: flex; justify-content: space-around; align-items: center;"> <input type="text" value="サポート推進事業"/> <input type="button" value="検索"/> </div>	
登録方法	登録申込書の提出により認定を行います。	

【お問い合わせ先】

鹿児島県大島支庁建設課管理係 ☎ 57-7332

働く世代からの フレイル予防

みなさまは「フレイル」と聞くと、どんなイメージを持ちますか？

高齢者の方々にあてはまる言葉と思われるがちですが、フレイルの芽は日々の生活習慣と密接に結びついています。

働く世代が感じ始める体力低下や食欲低下など、小さな変化のうちに早めに気づいて、生活を見直してみましよう。

フレイルとは…

年齢とともに体や心のはたらきが衰え始め、社会的なつながりが弱くなった状態のことを言います。



フレイル予防

①食生活（栄養）

- 1日3食しっかりととりましょう
- できるだけ、主食・主菜・副菜（ごはん・肉や魚のたんぱく質・野菜）を組み合わせる



③口腔ケア

- 毎日の歯みがきケアや、よく噛む・よく笑うなど、お口まわりを動かす運動を意識する



②運動・筋力アップ

- 家事をしながら・テレビを見ながらなど、すき間運動・ながら運動がおススメ！
- とくに下半身の筋力アップ運動を（かかと上げやスクワット）



④人や社会とのつながり

- 好きなことややりたいことを通して、人や社会と交流する機会を増やす



今月の保健師



岩木 千秋

生活習慣病予防やメタボ対策に合わせて、若いうちからフレイルを知り、少しずつ日常生活を改善することが大切です。

あわせて、フレイル予防にもっとも効果的なのは「人とのつながり」。ご家族やご近所の方々、地域のみなさんと声をかけ合いながら、楽しく健康的な生活を目指しましょう。



かんたん!おいしい! 朝ごはんレシピ

きのこの混ぜごはん



<材料>1人分

- ごはん・・・150 g
- ベーコン・・・20 g
- しいたけ・・・15 g
- しめじ・・・15 g
- ★ 酒・・・小さじ1
- ★ 醤油・・・小さじ1/2
- ★ 鶏ガラスープの素・・・1g

<作り方>

- ①具材はすべて1cm角に切る。
- ②耐熱皿に具材と☆の材料を入れ混ぜ、ふんわりとラップをかけて電子レンジ（600W）で3分温める。
- ③ごはん混ぜ合わせる。



令和6年4月1日から奄美市教育・保育施設の利用を希望する児童について受付を開始します。1次調整の申込期間は次のとおりです。

- **受付期間** 令和5年11月1日(水) ~ 令和5年11月30日(木)
- **申込先**

私立幼稚園 私立認定こども園(教育)	希望する施設
公立幼稚園・公立認定こども園(教育・保育) 私立認定こども園(保育)・認可保育所 地域型保育所・へき地保育所	市役所各総合支所 (下記お問い合わせ先)

※現在、待機となっている児童で令和6年度の利用を希望する場合は、新たに申し込みが必要となります。

● 申込方法および必要書類

【申込方法】オンライン申請となります

受付期間中、奄美市ホームページにてオンライン申請ページを開設いたします。「奄美市教育・保育施設等利用のしおり(新規用)」を必ずご確認ください。事前^に下記必要書類をお手元にご準備いただきオンラインでお申込みください。

【必要書類】

- ①「保育を必要とする事由」を証明するための書類
 - ②世帯の状況等により「該当する場合のみ必要となる資料」
- ※幼稚園・認定こども園(教育)のみの利用を希望する場合は不要です。
※「奄美市教育・保育施設等利用のしおり(新規用)」をご参照ください。

● 利用調整(選考)について

施設入所の利用調整は、児童の年齢・保育を必要とする事由・ひとり親世帯等の項目に基づき各世帯の優先度を点数化し、優先度の高い児童から入所決定します。

● 申込時の留意事項

- ・令和6年4月時点で生後6カ月未満の児童を申請する場合、お子さまの状態(首が座っていない等)によっては入所できない場合があります。
- ・医療的ケアや療育・アレルギー対応など特別な支援が必要な児童を申請する場合は、事前^に希望施設へ申し込み可能であるか確認をしたうえで申請してください。

【お問い合わせ先】

名瀬：こども未来課 ☎ 52-1160

住用：市民福祉課 ☎ 69-2111 (内線 2324)

笠利：いきいき健康課 ☎ 63-2299 地域教育課 ☎ 63-1111 (内線 3021、3022)



▲詳細は奄美市ホームページをご覧ください。

参加費無料! 離乳食教室

【日時】令和5年11月9日(木)

14:00 ~ 15:00

【場所】奄美市保健センター

(井根町1-2) ※駐車場あり

【対象】市内の4~12ヶ月児の保護者

【定員】8組 ※お子様とのご参加も大歓迎です!

【内容】講話・試食(月齢別にご用意します)

【申込期間】10月2日(月)~10月31日(火)

【申込方法】インターネットもしくは電話

【お申し込み・お問い合わせ先】

健康増進課 予防係

☎ 52-1111 (内線 5059)

平日 8:30 ~ 17:15

🌐 <https://logoform.jp/f/C37rl>



お申し込み
フォーム▶



子育て世帯生活支援特別給付金について

物価高騰の影響を受ける低所得の子育て世帯に対し、給付金を支給します。



児童1人当たり
5万円

対象となる条件や申請方法は、世帯の状況により異なります。詳細は奄美市ホームページでご確認ください。



奄美市 子育て給付金

検索

こども未来課子育てサポート係 ☎ 52-1160

歳重ねても自分らしく過ごす生き方

高齢者の保健事業と介護予防等の 一体的実施事業を通して出会った高齢者の紹介

vol.4

本事業では、高齢者の皆様がお住まいの地域で、いつまでも健康的に暮らせるように、個別訪問や健康教室での健康講話等、様々な取組を行っています。

今回は、笠利町須野地区にお住まいの川見 迪夫さんに生活の中で気をつけている事をインタビューしました。仕事や地域活動、作詞など、様々な活動に積極的に参加されています。

*ご本人の了承を得て掲載しています。



かわみ 迪夫 さん
(80歳)

現在、高血圧で治療中。塩分

1. 食事や運動、生活習慣 などで気を付けていること は？

- 5時：起床
- 5時30分：散歩、体操
- 6時30分：朝食
- 7時：仕事（週に4回）
- 12時：昼食
- 15時：庭木手入れ、植物の世話など
- 19時：夕食
- 21時：就寝

2. 生活リズムは？

健康第一のため、自宅でも足腰を鍛え、散歩や体操をして体力づくりをしている。

平成26年に体調を崩し、歩くこともできなくなり3年間ほど闘病をした。

妻の看病とリハビリのおかげで元気になった。体調が悪い時には病院受診やリハビリを行い、健康第一のため、自宅でも足腰を鍛え、散歩や体操をして体力づくりをしている。

3. 楽しみや打ち込んで いることは？

庭木の手入れや植物の世話が趣味。滑舌のため、毎日、早口言葉や発声練習をしている。外に出て、人と話をする事、交流する事が好きで集落行事やころばん体操に参加している。

4. 今後の目標を教えてください。

「これからも元気で仕事を続けたい」

40年間、保護司として活動をしてきた川見さんは「お互いさま」の気持ちで、助けたり、助けられたり、これからも元気で過ごしたいと笑顔で答えていただきました。



健康の秘訣は
「仕事をする事・交流すること」

奄美大島地区緊急時供血者 登録制度への登録のお願い

本制度は、奄美大島地区で保有している血液製剤が不足し、かつ、本土からの輸送による血液製剤の確保が困難となった場合に、緊急に輸血治療を必要とする患者を救命するために、緊急避難的な方法として、病院で採血を行う制度です。



過去2年以内に献血をされ、本制度へ登録されていない方は登録へのご協力をお願いします。お問い合わせは名瀬保健所まで。

【お問い合わせ先】
名瀬保健所 衛生・環境室 衛生薬務係 ☎ 52-5411

奄美大島地区献血日程

ご協力をお願いします！
健康増進課 ☎ 52-1111 (内線 5057)

実施日	実施場所	時間
10/12(木)	奄美市役所	9:00 ~ 12:00
		13:30 ~ 17:20
10/13(金)	県大島支庁	9:00 ~ 12:00
	県立大島病院	14:00 ~ 17:00
10/14(土)	(株)奄美建設会館	9:00 ~ 12:00
		13:30 ~ 16:30
10/15(日)	ビッグII	10:00 ~ 11:45
		13:00 ~ 16:30
10/17(火)	笠利総合支所	9:00 ~ 12:00
	龍郷町役場	14:00 ~ 16:30
10/18(水)	瀬戸内町役場	9:00 ~ 13:30
		15:00 ~ 16:30
10/19(木)	宇検村役場	9:00 ~ 11:30
	奄美看護福祉専門学校	14:00 ~ 17:00
10/20(金)	大和村役場	9:00 ~ 11:00
	奄美警察署	13:30 ~ 16:30

血糖値が上がってきたら…

「糖尿病予防教室」(無料)

「最近、血糖値が上がってきたな〜」「改善したいけどどうしたら良いのかな?」といった方におすすめて。昼食会や講話を通して、糖尿病予防の食事についてお伝えします。

【対象】市内にお住まいの20〜75歳の男女で血糖値が気になる方

【会場】奄美市保健センター

【日時】10月27日(金)10時〜13時

【内容】講話「糖尿病予防の食事について知ろう!」
昼食会(バランスの良い食事を実際に試食します)

【定員】各10名(定員になり次第締め切ります)

【申込み期限】10月18日(水)まで

【注意点】当日、体調が悪い時は参加をお控えください。



【申し込み先】

健康増進課 予防係 ☎ 52-1111 (内線 5058)

【1月末まで】対象となる方のインフルエンザ予防接種の費用を助成します

●対象者

① **満65歳以上の方**(令和5年10月1日時点。9月中旬に結核検診の予診票とあわせて郵送しております。10月1日以降に満65歳になる方には、お誕生日に合わせて予診票を順次発送しています。)



② **60〜64歳の方で、心臓・腎臓・呼吸器・ヒト免疫不全のうちいずれかが身体障害者手帳1級に該当する方**(市役所窓口での申請が必要です。身体障害者手帳または1級に相当する医師の証明書を持参し、最寄りの総合支所へお越しください。)

●接種期間

令和5年10月1日〜令和6年1月31日

※期間を過ぎると助成が受けられません。

例年1月頃から流行するので、なるべく12月中旬までに接種しましょう。医療機関によりワクチンの入荷状況が異なるので、事前にご予約の上、接種してください。

●自己負担金 **1,500円**(生活保護・中国残留邦人の方は受給証明書を添付すれば無料)

※令和5年度の予診票(水色)を医療機関へお持ちください。

※予診票を紛失された場合は、市役所の窓口で再発行いたします。

名瀬：健康増進課 ☎ 52-1111 (内線 5058)

住用：市民福祉課 ☎ 69-2111

笠利：いきいき健康課 ☎ 63-2299

子宮頸がん検診・乳がん検診

21歳・41歳になる皆さんへ・無料です!!

【対象者】(令和6年4月1日現在)

☆子宮頸がん検診…21歳 ☆乳がん検診…41歳

(平成14(2002)年4月2日 (昭和57(1982)年4月2日
〜平成15(2003)年4月1日生) ~昭和58(1983)年4月1日生)

※対象者には、4月にクーポン券(黄色の封筒)を発送済。乳がん検診対象の方には、9月末にハガキを送付します。

【検診の受け方】

①病院に電話で予約。

※予約の際「市の無料クーポン使用」とお伝えください。

医療機関	検診		電話
	子宮頸がん	乳がん	
県立大島病院	○	○	52-3611
名瀬徳洲会病院	○	○	54-2222
奄美中央病院		○	52-6565

②予約日に受診をする。

《持っていくもの》

・ハガキまたはクーポン券
(紛失された方は健康増進課にご連絡ください)

・保険証

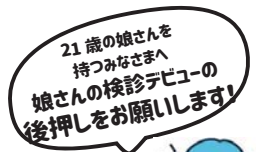
《検査方法》

・子宮頸がん検診…子宮頸部の細胞診
・乳がん検診…マンモグラフィ検査(視触診はありません)

【期限】個別検診：令和6年1月31日まで

※期限間近になると込み合う可能性があるため、早めの予約をおすすめします。

健康増進課 ☎ 52-1111 (内線 5053)



結核検診へ行きましょう!

奄美市では、すでに肺がん検診を受診した方や、施設入所者を除く65歳以上の方を対象に、結核検診(胸部レントゲン検査)を実施します。

対象となる方には受診票を送付していますので、この機会に受診されるようお願いします。

【日程】

名瀬：10月2日(月)〜10月6日(金)

住用：10月10日(火)

笠利：10月11日(水)〜10月12日(木)

※時間や場所などの詳細は、受診票に記載しています。

名瀬：健康増進課 ☎ 52-1111 (内線 5058)


住用：市民福祉課 ☎ 69-2111 (内線 2322)

笠利：いきいき健康課 ☎ 63-2299 (直通)



ゆよいよ開催！10月13～15日

燃ゆる感動 かがしま国体



奄美群島日本復帰70周年記念 特別国民体育大会 相撲競技会

国民体育大会の鹿児島県開催は51年ぶり。

奄美群島では史上初の競技会開催となる「奄美群島日本復帰70周年記念特別国民体育大会相撲競技会」が10月13日（金）～15日（日）の3日間、名瀬運動公園サンドームで開催されます。

相撲競技会は「少年の部」と「成年の部」に分かれており、それぞれ団体戦と個人戦があります。

先に団体戦を行い、予選3試合の勝数得点により上位16チームが決勝トーナメントで順位を決定します。個人戦は、団体予選の全勝者に

よるトーナメント戦で順位を決定します。

観戦は無料です。一般駐車場については次ページの案内図をご確認ください。なるべく乗り合いや公共の交通機関を利用するなど、渋滞緩和にご協力くださいますようお願いいたします。

鹿児島県代表選手

【▼少年男子の部】（敬称略）

いちぎさき だいすけ たちわら ゆきひら
市来崎 大祐 俵 幸平
(鹿実高・亀津中卒) (樟南高校・龍南中卒)



すがま だんしん ぶくざき まある
菅間 伝心 福崎 真逢輝
(樟南高校・名瀬中卒)

【▼成年男子の部】

いわした りんしん りゅうやま かつひこ いなみ こうき
岩下 琳晋 龍山 和彦 伊波 興輝



(瀬戸内町出身) (奄美市住用町出身)

全国から選ばれた強者たちの熱戦をぜひご覧ください！



また、鹿児島県のホームページにある専用ページ「国体チャンネル」では、ライブ配信も予定されています。スマートフォン等でもご覧いただけますので、こちらもご利用ください。↓の二次元コードからアクセスできます。

【お問い合わせ先】

燃ゆる感動 かがしま国体
奄美市実行委員会事務局
(スポーツ推進課国体推進室)
TEL:0997-52-1111



燃ゆる感動 かがしま国体

特別国民体育大会 熱い鼓動 風は南から 2023

● 奄美市炬火イベント

台風6号の影響に伴い、8/6に予定していたリレーは残念ながら中止となってしまいましたが、8/20（日）に奄美市役所の市民広場で奄美市の炬火イベントが開催され、「日本復帰の歌」の斉唱や、参加者たちによる記念撮影が行われました。



【ちあしなおさんによる「日本復帰の歌」斉唱】



【安田市長による点火】



【参加者による記念写真】



【日本復帰の歌を参加者全員で歌いました】

● 組合せ対戦表

(1) 少年男子の部予選対戦表

一回戦		二回戦		三回戦	
東	西	東	西	東	西
1 鳥取県-福岡県	1 鳥取県-山口県	1 鳥取県-愛媛県	1 鳥取県-愛媛県		
2 岐阜県-広島県	2 岐阜県-香川県	2 岐阜県-静岡県	2 岐阜県-静岡県		
3 三重県-富山県	3 三重県-岩手県	3 三重県-秋田県	3 三重県-秋田県		
4 愛知県-山口県	4 愛知県-愛媛県	4 愛知県-神奈川県	4 愛知県-神奈川県		
5 高知県-香川県	5 高知県-静岡県	5 高知県-長野県	5 高知県-長野県		
6 大阪府-沖縄県	6 大阪府-茨城県	6 大阪府-東京都	6 大阪府-東京都		
7 徳島県-岩手県	7 徳島県-秋田県	7 徳島県-福岡県	7 徳島県-福岡県		
8 宮崎県-愛媛県	8 宮崎県-神奈川県	8 宮崎県-山梨県	8 宮崎県-山梨県		
9 石川県-静岡県	9 石川県-長野県	9 石川県-岡山県	9 石川県-岡山県		
10 宮城県-茨城県	10 宮城県-東京都	10 宮城県-青森県	10 宮城県-青森県		
11 山形県-秋田県	11 山形県-福岡県	11 山形県-兵庫県	11 山形県-兵庫県		
12 埼玉県-神奈川県	12 埼玉県-山梨県	12 埼玉県-千葉県	12 埼玉県-千葉県		
13 栃木県-長野県	13 栃木県-岡山県	13 栃木県-熊本県	13 栃木県-熊本県		
14 福島県-東京都	14 福島県-青森県	14 福島県-大分県	14 福島県-大分県		
15 京都府-福岡県	15 京都府-兵庫県	15 京都府-北海道	15 京都府-北海道		
16 長崎県-山梨県	16 長崎県-千葉県	16 長崎県-福岡県	16 長崎県-福岡県		
17 島根県-岡山県	17 島根県-熊本県	17 島根県-広島県	17 島根県-広島県		
18 和歌山県-青森県	18 和歌山県-大分県	18 和歌山県-滋賀県	18 和歌山県-滋賀県		
19 群馬県-兵庫県	19 群馬県-北海道	19 群馬県-富山県	19 群馬県-富山県		
20 新潟県-千葉県	20 新潟県-福岡県	20 新潟県-山口県	20 新潟県-山口県		
21 鹿児島県-熊本県	21 鹿児島県-広島県	21 鹿児島県-香川県	21 鹿児島県-香川県		
22 佐賀県-大分県	22 佐賀県-滋賀県	22 佐賀県-沖縄県	22 佐賀県-沖縄県		
23 滋賀県-北海道	23 沖縄県-富山県	23 茨城県-岩手県	23 茨城県-岩手県		

(2) 成年男子の部予選対戦表

一回戦		二回戦		三回戦	
東	西	東	西	東	西
1 新潟県-兵庫県	1 新潟県-京都府	1 新潟県-東京都	1 新潟県-東京都		
2 岐阜県-青森県	2 岐阜県-山梨県	2 岐阜県-和歌山県	2 岐阜県-和歌山県		
3 香川県-群馬県	3 香川県-茨城県	3 香川県-滋賀県	3 香川県-滋賀県		
4 鹿児島県-長崎県	4 鹿児島県-岩手県	4 鹿児島県-三重県	4 鹿児島県-三重県		
5 大分県-京都府	5 大分県-東京都	5 大分県-山口県	5 大分県-山口県		
6 高知県-山梨県	6 高知県-和歌山県	6 高知県-岡山県	6 高知県-岡山県		
7 鳥取県-茨城県	7 鳥取県-滋賀県	7 鳥取県-北海道	7 鳥取県-北海道		
8 福井県-岩手県	8 福井県-三重県	8 福井県-石川県	8 福井県-石川県		
9 千葉県-東京都	9 千葉県-山口県	9 千葉県-徳島県	9 千葉県-徳島県		
10 広島県-和歌山県	10 広島県-岡山県	10 広島県-福島県	10 広島県-福島県		
11 山形県-滋賀県	11 山形県-北海道	11 山形県-栃木県	11 山形県-栃木県		
12 島根県-三重県	12 島根県-石川県	12 島根県-秋田県	12 島根県-秋田県		
13 熊本県-山口県	13 熊本県-徳島県	13 熊本県-静岡県	13 熊本県-静岡県		
14 沖縄県-岡山県	14 沖縄県-福島県	14 沖縄県-福岡県	14 沖縄県-福岡県		
15 奈良県-北海道	15 奈良県-栃木県	15 奈良県-愛知県	15 奈良県-愛知県		
16 宮城県-石川県	16 宮城県-秋田県	16 宮城県-宮崎県	16 宮城県-宮崎県		
17 長野県-徳島県	17 長野県-静岡県	17 長野県-兵庫県	17 長野県-兵庫県		
18 佐賀県-福島県	18 佐賀県-福岡県	18 佐賀県-青森県	18 佐賀県-青森県		
19 埼玉県-栃木県	19 埼玉県-愛知県	19 埼玉県-群馬県	19 埼玉県-群馬県		
20 神奈川県-秋田県	20 神奈川県-宮崎県	20 神奈川県-長崎県	20 神奈川県-長崎県		
21 大阪府-静岡県	21 大阪府-兵庫県	21 大阪府-京都府	21 大阪府-京都府		
22 愛媛県-福岡県	22 愛媛県-青森県	22 愛媛県-山梨県	22 愛媛県-山梨県		
23 富山県-愛知県	23 富山県-群馬県	23 富山県-茨城県	23 富山県-茨城県		
24 最小得点-宮崎県	24 最小得点-長崎県	24 最小得点-岩手県	24 最小得点-岩手県		

かごしま国体開催に伴う渋滞予想区間

相撲競技会場
名瀬運動公園サンドーム
(三備山)

10/13(金)～10/15(日)の大会開催期間中は、赤線部分を中心に道路の混雑・渋滞が予想されます。
(奄美市名瀬塩浜町～浜里町付近)

期間中はなるべく自家用車による通行を控え、公共交通機関等のご利用をお願いいたします。

かごしま国体相撲競技会
駐車場案内

選手・監督・役員用駐車場
(一般の方の駐車はご遠慮ください)

一般用駐車場
※係員の誘導に従ってください。

● 日程・競技開始予定時刻

種別	10/13(金)	10/14(土)	10/15(日)
成年男子	-	13時30分	9時
少年男子	9時	9時	-

※開催時間は変更の可能性があります。最新情報はホームページでご確認ください。

● ご来場・観戦の際の注意事項

- 一般用の駐車場は場所が定められています。係員の案内に従ってください。
- 入場整理券はありません。
- 競技の撮影は可能です。ただし、ストロボ(フラッシュ)の使用は競技の妨げになるためご遠慮ください。
- オフィシャルで撮影した競技・観戦の様子は大会の報告や今後のPR等で使用される可能性があります。あらかじめご了承ください。

★最新情報については奄美市の特設サイトをご確認ください。
→の二次元コードからアクセスできます。



相撲展開催中!



10月13日(金)から15日(日)にかけて、かごしま国体相撲競技会が奄美市名瀬運動公園サンドームにて行われます。

そこで奄美博物館では、市民の皆さまが、より応援・観戦を楽しんでいただけるように、9月30日(土)から燃ゆる感動かごしま国体相撲競技会開催記念企画展「日本一土俵が多い島 奄美大島～奄美相撲の歴史・文化～」を開催しています! 10月29日(日)までの期間限定となります。企画展の展示は、奄美の相撲を中心として日本や沖縄の相撲との比較をし、奄美の相撲が歴史的・文化的にどのように歩んできたのかを紹介します。

さらに企画展開催中のイベントで、奄美の相撲研究の第一人者である津波高志先生(琉球大学名誉教授)をお招きし、「奄美の相撲の歴史と民俗」と題して講演会を実施いたします。

ぜひとも、国体前に企画展をご覧になっていただき、相撲について理解を深めていただければと思います。皆さまのご来館をお待ちしております!

〈企画展〉

企画展: 日本一土俵が多い島 奄美大島～奄美相撲の歴史・文化～

期間: 9月30日(土)～10月29日(日)

場所: 奄美市立奄美博物館3階企画展示室

〈講演会〉※要申込

講師: 津波高志氏
(琉球大学名誉教授)

演題: 奄美の相撲の歴史と民俗

日時: 10月9日(月)
14時～16時

場所: 奄美川商ホール(奄美振興会館)2階第2会議室

申込先: 奄美市立奄美博物館(Tel・0997-54-1210)

参加費: 無料

文化財課(奄美博物館)
☎ 54-1210



公式 facebook ▶



奄美市新型コロナ対策室より

〈〈感染防止対策〉〉



〈〈発熱等の症状がでた場合〉〉

かかりつけ医に相談しましょう。相談する医療機関に迷う場合は、「コロナ相談かごしま」(099-833-

3221 ※24時間対応)にご相談ください。

【注意】病院受診する際は、慌てず診療時間内の受診をお願いします。

新型コロナの感染対策は、その他の感染症予防にも効果的ですので、引き続き、場面に応じた自主的な感染防止対策に取り組みましょう!

新型コロナワクチンの R5 秋開始追加接種が始まっています。

新型コロナワクチンの追加接種がスタートしています。**接種希望の方は**、令和6年3月31日まで追加接種ができます。ご検討をお願いします。※生後6か月以上初回接種も実施中



新型コロナワクチンに関する Q&A (厚労省)

〈〈対象者〉〉

生後6か月以上の初回接種済者(※前回接種から3か月経過の必要あり)

【注意】以前郵送した未使用の接種券は使用できませんので、未使用の接種券をお持ちの方には、新たに接種券は郵送いたしません。

〈〈接種方法について〉〉

●個別接種について

個別接種対応医療機関への**事前予約**をお願いします。

※医療機関一覧については、奄美市ホームページをご確認ください。

●集団接種について

【日程】11月15日(水)～11月21日(火)

11月28日(火)～12月2日(土)

【場所】奄美川商ホール(奄美文化センター)

【予約】要予約(※方法: web または 電話)

◇ Web(※推奨) 24時間対応

◇ 電話: 10月26日(木)～31日(火)

☎ 0120-51-2270(平日9時～17時対応)



▲ Web 予約
24時間対応

接種券電子申請



個別医療機関一覧



▼お問い合わせ先及び申請窓口

●接種手続きに関するお問い合わせ(平日8時30分～17時)

→奄美市健康増進課新型コロナ対策室

0997-69-3747

●申請窓口 各支所の新型コロナワクチン担当課

【詳細】奄美市ホームページ▶



上記期間以外は、右記奄美新型コロナ対策室へご連絡ください。

奄美群島日本復帰70周年記念 奄美市メモリアル事業



奄美群島日本復帰
70周年

～日本復帰70周年の機会に、何か挑戦してみませんか？～

奄美市のメモリアル事業実行委員会では、日本復帰記念の日の12月25日へ向けて、市民が参加できる催しを開催しています。復帰運動のことを学びながら、70周年の節目を記憶に残すために、ご家族やご友人を誘って参加してみませんか？



日本復帰歴史巡りウォーク【参加無料】

小学生にも分かりやすい内容で、学芸員と復帰当時に関わりのある場所を巡りながら歴史の解説を行います。

【日程】11月4日(土)

1回目(受付)10:30(開始)10:45～11:15

2回目(受付)11:30(開始)11:45～12:15

【受付】市民広場(市役所入り口名瀬小学校側)

【順路】受付→名瀬小学校→移動→高千穂神社

【対象】小学生以上 ※申込不要

【定員】50名 ※記念ノベルティ等の配布を予定

【解説】奄美博物館 喜友名 学芸員

※参加の際は市役所駐車場を利用できます(12:45まで)が、駐車台数に限りがございます。



未来へ繋ぐ記念植樹【参加無料】

70周年の節目に、あなたのまちにも樹を植えてみませんか？

【参加対象】市内各集落、町内会、子ども会など

※3団体限定!!

【植樹場所】申込者が指定

(個人所有の土地は不可)

【申込締切】10月20日(金)

【申込・詳細】右下の二次元コードからお申込ください。



「70チャレンジ」参加者募集中!

市長、副市長のチャレンジが決定しました!

(安田市長)

- ・親子でなわとび70回
- ・今日のいいこと70日
- ・朝日・夕日撮影70枚

(諏訪副市長)

- ・奄美で詠む短歌70首



すでにたくさんの方から申請いただいています。

家族と友達と一緒に、もちろんお一人でもOK!

皆さんのチャレンジお待ちしております!締切り11月30日(木)

＼四股踏み70回～/ みんなのチャレンジ 応援します!! /素振り70回～/



おがみ山激坂選手権×ウォーキング

①おがみ山激坂選手権(定員70名)

おがみ山を舞台にしたイベントを開催します。日本復帰を成し遂げた先人たちの力強さを激坂選手権で体感し、発展した奄美の街並みをおがみ山から見渡しましょう!

【日程】11月4日(土)

【時間】10:00～12:15(受付8:30～)

【内容】おがみ山を駆け上がる!タイムアタックレース
安全のため少人数ずつスタートします。

【集合場所】市民広場(市役所入り口名瀬小学校側)

【対象】中学生以上

【申込・詳細】右の二次元コードからお申込ください。



②ウォーキング部門(申込不要)

【日程】令和5年11月4日(土)

【時間】13:30～16:00

【内容】おがみ山を登りながら奄美復帰の歴史を知ろう!

☆頂上で手形アートのイベントも実施します!

【受付場所】市民広場(市役所入り口名瀬小学校側)

【対象】どなたでも参加できます。

申込不要、当日参加OK!



※イベント参加者は市役所駐車場をご利用ください。

利用時間8時30分から16時30分(利用時間を過ぎると駐車場は閉場しますのでご注意ください。)

復帰記念クイズラリー【参加無料】

復帰に関するクイズラリーを実施します。

【参加対象】小学生以上(未就学児も保護者と参加OK)

【実施日】11月4日(土)12:00～17:00

商店街秋祭り ※景品がなくなり次第終了

【実施場所】商店街周辺



【提出先 及び 問い合わせ先】

〒894-8555 奄美市名瀬幸町25番8号

✉ kikaku@city.amami.lg.jp

日本復帰70周年記念

奄美市メモリアル事業実行委員会

奄美市企画調整課 ☎ 52-1111



▲奄美群島日本復帰70周年記念特設サイト



BS 新 日本 のうた

奄美群島日本復帰70周年記念 「新・BS日本のうた」観覧募集

NHK鹿児島放送局と奄美市では、奄美群島日本復帰70周年を記念して「新・BS日本のうた」の公開収録を実施します。

この番組では、素晴らしい名曲の数々を豪華な出演者がたっぷりとお届けします。観覧をご希望の方は、次の要領でお申し込みください。

- 1. 日時** 2023年12月7日(木)
開場：午後5時20分
開演：午後6時 終演予定：午後8時
- 2. 会場** 奄美川商ホール(奄美振興会館)
(鹿児島県奄美市名瀬長浜町517番地)
アクセス：しまバス「長浜」下車 徒歩5分
- 3. 主催** NHK鹿児島放送局、奄美市
- 4. 出演予定** 石原詢子、市川由紀乃、城南海、真田ナオキ、徳永ゆうき、細川たかし、三沢あけみ、吉幾三、吉永加世子、彩青 ほか(50音順)
＜司会＞渡辺健太アナウンサー
- 5. 観覧申込**
入場は無料ですが、事前のお申し込みが必要です。

NHKサイトの専用申し込みフォームからお申し込みください。

<PC・スマホ>➡

<http://nhk.jp/kagoshima>

<締切>

11月16日(木)午後11時59分

*ご応募は、お1人様1件に限らせていただきます。
(※その他の注意事項はホームページでご確認ください。)

6. 放送予定 未定

7. お問い合わせ先

奄美市役所企画調整課

電話 0997-52-1126

(土日祝除く：午前8時30分～午後5時15分)

ホームページ

<https://www.city.amami.lg.jp/kikaku/uta.html>

NHK鹿児島放送局 電話 099-805-7070

(土日祝除く：午前9時30分～午後7時)

ホームページ <http://nhk.jp/kagoshima>

※荒天などの影響により公演を中止する場合があります。その場合、他の公演への振替はございません。また、事情により出演者や演出など番組内容を変更する場合があります。あらかじめご了承ください。



有料広告

お食事を提供できる
ウィークリーマンション
奄美ラッキーライフ1

・駐車場無料!・自転車の貸出無料!・ホテルビッグマリン奄美のレストランにて朝食、夕食をお付けできます!

短期(1泊~6泊)ご宿泊料金	長期(7泊以上)ご宿泊料金
素泊まり 6,270円(税込)	素泊まり 5,720円(税込)
朝食付き 7,480円(税込)	朝食付き 6,930円(税込)
朝食・夕食付き 9,130円(税込)	朝食・夕食付き 8,250円(税込)

(※ご滞在中のお部屋掃除はありませぬ)

ホテルビッグマリン奄美から徒歩60秒!!

3階建て20室、全室禁煙、お部屋にWiFi、電子レンジ、キッチン、大きめの冷蔵庫、乾燥機付き洗濯機、ベランダなど快適な空間を提供させていただきます。スポーツ台や工事関係の方など長期滞泊の方に最適です。

ご予約承り中!

運営会社
お問合せ
ご予約は **ホテルビッグマリン奄美**

TEL.0997-58-8665
FAX.0997-53-1811

有料広告

ハンセン病元患者のご家族へ

～対象となる方々に「補償金」を支給します～

- この補償金は、法に基づき、ハンセン病元患者家族の被った精神的苦痛を慰謝するためのものです。
- 秘密は守られますので、まずは、お電話でご相談ください。
- 補償金額：180万円または130万円
- ※一部同居等の要件あり

厚生労働省 補償金相談窓口 電話番号 03-3595-2262
受付時間 10:00~16:00
(月曜日から金曜日。土日祝日、年末年始を除く。)

請求期限は、令和6年(2024年)11月21日まで

厚生労働省
Ministry of Health, Labour and Welfare

ハンセン病問題を正しく理解し、偏見や差別のない社会の実現を目指しましょう。
ハンセン病 厚労省



アヤビキ日記

「救出!ウミガメレスキュー」

奄美海洋展示館 Tel 55-6000



2か所ともアカウミガメの卵は無事にふ化し、脱出していることが確認できました。そんな中、砂に交じりアカウミガメが1匹発見



掘り起こしの様子

今年8月の初めに台風が上陸したこともあり、ウミガメの卵が無事にふ化しているかを確かめる為に、産卵があった場所を2か所掘り起こし確認を行いました。

産卵のピークは6月から7月の終わりにかけてです。穴の深さは60センチ〜70センチで母ガメは1度に110個ほどの卵を産みます。卵は約2か月でふ化し、子ガメたちは集団で天井を崩しながら上っていく、約1週間かけて地上に出てくる言われています。

奄美海洋展示館では、毎年大浜海岸と小浜海岸で6月〜8月末までウミガメの産卵調査を行っています。昨年はアカウミガメの産卵数が2回だったところ、今年は6回と多く確認されました。

展示館では9月中旬から小さなアカウミガメとアオウミガメ赤ちゃんを見る事ができます。ぜひこの機会に見に来て下さいね。

展示館で小さなウミガメの赤ちゃんが展示されているのは、このような調査によって保護されてやってくる事がほとんどで、現在展示されているウミガメたちもほとんどが子ガメの時に保護され飼育されています。ウミガメを展示する大きな目的は保護し、大きくしてから研究の為に海に返すことと、展示館に遊びに来てくれた人たちに、海や生き物に楽しみながら興味や愛着をもってもらうことが大きな目的であり、ウミガメたちは展示館のシンボルとして展示されているのです。



発見されたアカウミガメ

されました。何らかの原因で取り残されてしまったのでしょうか。このままでは脱出できず死んでしまうので、保護し飼育を行うことになりました。

有料広告

高等教育修学支援新制度 入学年度 22才まで

資格もとれる JAVA・MOS 上級

本校なら **学費0円**のチャンス

区分1:全額納付しても 72万円プラス

区分2:ほぼ全額0円

区分3:約半額

専門課程(昼2年制) 工業専門士付与校

IT就職に強い プログラマー WEBデザイナー

WEB制作会社のインターンシップ(給付あり)

奄美情報処理専門学校

<https://amami-joho.ac.jp> オープンキャンパス

TEL 0997-52-6999 WEBから申込み

有料広告

OPEN CAMPUS

10月7日(土)10:00-13:00

無料送迎あり・ランチ付き 保護者・社会人・中学生 参加大歓迎

第1回入学試験のお知らせ

願書受付期間 10月1日(日)~10月16日(月)

10月21日(土)

問い合わせ・申し込み先

学校法人 日章学園 奄美看護福祉専門学校

TEL:0997-54-9111

有料広告

自然豊かな名護市瀬嵩で世界観が変わる! 国際色豊かな会社でスキルアップしよう!

(求人広告)

所在地:〒905-2266 沖縄県名護市瀬嵩310番地 TEL 0980-51-9050

就業時間:8:00~17:00 月額賃金:218,000~500,000円 賞与:年2回(前年度実績) 割増賃金:時間外勤務手当 休日労働手当 有給:6か月経過後の次年有給日数10日

諸手当:役付手当・扶養手当・特別手当 技能手当・資格手当・禁煙手当 通勤手当・社宅有

職種:経理・企画・食品製造

仕事内容:経理業務全般 企画業務全般 食品製造業務

雇用形態:正社員 (試用期間3か月)

休日:土日祝

対象資格:日商簿記2級 食品衛生管理者

沖縄還元フーズ株式会社

業務管理部:徳 洋生 090-2586-2729

有料広告

自然豊かな名護市瀬嵩で世界観が変わる! 国際色豊かな会社でスキルアップしよう!

(求人広告:幹部候補)

所在地:〒905-2266 沖縄県名護市瀬嵩310番地 TEL 0980-51-9050

就業時間:8:00~17:00 月額賃金:300,000~800,000円 賞与:年2回(前年度実績)

諸手当:役付手当・扶養手当・特別手当 技能手当・資格手当・禁煙手当 通勤手当・社宅有

職種:翻訳・国際経理・国際対応

仕事内容:国際経理業務全般 翻訳 国際対応全般

雇用形態:正社員(試用期間3か月)

対象資格:TOEIC700点以上の方、大歓迎!

ホームページ QRコード

沖縄還元フーズ株式会社

業務管理部:徳 洋生 090-2586-2729

【広告募集中】 広報紙 縦65mm×横80mm (1枠) 月1万9千800円 広告のお問い合わせは企画調整課まで

52-1111

第60回住用地区体育祭のお知らせ

たくさんのご声援
待ってるのだ〜



日時：10月8日(日)

開会式 9時
競技開始 9時30分

場所：住用総合グラウンド

※駐車場は、旧児童館跡地、住用小・住用中学校の校庭をご利用ください。



市小中学校

【運動会に向けて美化作業】

8月27日(日)に、運動会に向けたPTA・集落合同美化作業が行われました。まだまだ暑さの残る中、大人も子供も約1時間精一杯美化作業に取り組みました。校庭もキレイになり、気持ち良く運動会当日を迎えることができました。

【2学期もキバレ市っ子!】

いよいよ2学期がスタートしました。運動会や学習発表会、ロードレース大会など多くの行事があります。この2学期をそれぞれが輝き、人生の主人公となるように、始業式では目標の発表も行いました。

暑い中の作業、
ありがたさまりよ
うた!▶



◀ドキドキ!
始業式での目標発表

東城小中学校

【2学期がスタート!~3つの「は」で元気いっぱい~】

9月1日(金)、小中学校それぞれの児童・生徒代表が、夏休みの思い出と2学期の抱負を述べました。また、「早寝、早起き、朝ご飯」「歯磨き」「早めの水分補給」(3つのは)について保健指導を行いました。健康で充実した2学期にしていきたいと思ひます。



朝ごはん
もぐもぐ〜



【地域の皆さんに感謝!~PTA奉仕作業~】

9月3日(日)、児童・生徒、保護者、地域の方にも参加いただき、総勢約61人で校庭を中心に草刈りやわかめ採りをしました。2時間の作業で、運動会に向けて美しく整備できました。また、花壇の草採りも行いました。家庭や地域に支えられていることに感謝する1日でした。



三太郎まつり 相撲大会結果

8月20日(日)、東城中学校相撲場にて第35回三太郎まつり相撲大会が開催されました。

結果は以下のとおりです。出場された皆さん、本当にお疲れ様でした!

○団体戦

【低学年の部】

優勝 住用相撲クラブA
2位 瀬戸内少年すもうクラブ
3位 住用相撲クラブB

【高学年の部】

優勝 住用相撲クラブA
2位 笠利A
3位 瀬戸内少年すもうクラブA

○個人戦

【未就学児の部】

優勝 川畑 翔愛
(住用相撲クラブ)

【6年生の部】

優勝 前田 琉翔
(住用相撲クラブ)

【1・2年生の部】

優勝 浅田 晟介
(瀬戸内少年すもうクラブ)

【中学生の部】

優勝 平瀬 海維
(瀬戸内少年すもうクラブ)

【3年生の部】

優勝 川畑 優志
(住用相撲クラブ)

【高校・大学の部】

優勝 川畑 太星
(奄美情報処理専門学校)

【4年生の部】

優勝 田畑 天進
(住用相撲クラブ)

【5年生の部】

優勝 鎌田 龍愛
(瀬戸内少年すもうクラブ)



住用地区 10月行事予定

日	行事名	場所
10/2(月)	定例嘱託員会 (10:00～)	住用支所3階
10/3(火)	燃やせるごみ	町内全域
10/4(水)	燃やせないごみ	町内全域
10/6(金)	燃やせるごみ	町内全域
10/7(土)	資源ごみ分別収集 (ペットボトル)	町内全域
10/8(日)	第60回住用地区体育祭 (9:00～)	住用総合グラウンド
10/9(月)	し尿汲み取り	市・戸玉・山間
10/10(火)	し尿汲み取り	役勝・西仲間・石原
	燃やせるごみ	町内全域
	乳幼児健診・歯科検診 (12:30～12:45受付)	住用支所3階
	結核検診 (9:00～15:40)	町内全域
10/11(水)	古紙類分別収集 (新聞紙・ダンボール)	町内全域
10/12(木)	し尿汲み取り	見里・東仲間・川内
10/13(金)	し尿汲み取り	摺勝・城・和瀬
	燃やせるごみ	町内全域
10/17(火)	燃やせるごみ	町内全域
10/18(水)	燃やせないごみ	町内全域
10/20(金)	燃やせるごみ	町内全域
10/21(土)	資源ごみ分別収集 (ピン)	町内全域
10/22(日)	市小中学校学習発表会・校区文化祭 (9:00～11:20)	市小中学校体育館
10/24(火)	燃やせるごみ	町内全域
10/25(水)	古紙類分別収集 (その他紙類)	町内全域
10/27(金)	燃やせるごみ	町内全域
	行政相談 (9:00～12:00)	住用公民館
10/31(火)	燃やせるごみ	町内全域
11/1(水)	定例嘱託員会 (10:00～)	住用支所3階
	燃やせないごみ	町内全域
11/3(金)	燃やせるごみ	町内全域
11/4(土)	資源ごみ分別収集 (ペットボトル)	町内全域

自然の家がやってきた in 住用

8/20(日) 東城中学校体育館で「自然の家がやってきた」が開催されました。(奄美少年自然の家主催) 綿あめやポップコーン作り、魚釣りゲームや輪投げなどを子ども達が楽しんでいました。



住用小学校



【運動会に向けてグラウンド整備
ありがとう(いまもまだ)】
住用小中学校の保護者、地域の皆様、地元企業(中部砕石平良建設、大京機動、Reo)の皆様方の協力を頂きながら、グラウンド整備をしました。



▲▼地域の皆さんと踊りの練習



▼登校見守り活動



【伝統の踊りで運動会を盛り上げよう】
住用小中学校の運動会の種目は、八月踊りとエイサーがあります。八月踊りは山間の皆様を中心に、エイサーは前田弘江さん指導の下、練習しました。

【登校の見守り感謝】
毎月、民生委員の方や駐在所の山下さんが朝の登校指導をしてくださっています。本校は国道沿いにあり、朝は多くの車が行き交います。そのため、皆さんの見守りで子どもたちも安心して登校できます。

住用中学校



▲私たちがつくったのぼり旗で会場を彩ります!



▲水回りもすっきり使いやすくなりました

【国体を盛り上げよう】
かこしま国体の選手の健闘を願って、のぼり旗の制作に取り組んでいます。担当の静岡県にちなんで、旗のデザインには富士山やミカン、お茶を盛り込みました。会場ぜひご覧ください。

【これぞプロの技術!】
水回りの修理とクローラーの清掃ですっきり爽やか♪
奄美市管工事組合の方々に、校内の上下水道水回りの修理やクローラーの清掃を行っていただきました。職員の手作業では難しかった整備がしっかり行われ、2学期の学習環境が整いました。

令和5年度笠利地区 第118回招魂祭式典のお知らせ

今日の我が国の平和と繁栄の礎となった戦没者等の尊い犠牲に思いをいたし、追悼の意を表すため、招魂祭式典を開催します。ご遺族並びに市民の皆様のご臨席をお願いいたします。

日時：10月16日(月) 9時半～10時半

場所：太陽が丘運動公園 招魂碑前広場

※雨天時 笠利中央公民館

(問い合わせ先)

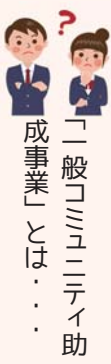
いきいき健康課福祉係

☎ 63-2299 (内線 3131)



集会施設の冷蔵庫
やテレビを整備し
ました!

笠利町城間集落会は、「一般
コミュニティ助成事業」(一財
自治総合センター)を活用し、
冷蔵庫、テレビ、会議用机等を
整備しました。
集会施設の設備の充実が図ら
れ、より一層地域の活性化につ
ながるものと期待しています。



「一般コミュニティ助成事業」とは...

宝くじの普及・広報を目的として行われる社会貢献事業。地域のコミュニティ活動に必要な備品や施設の整備など、活力ある地域づくりに対しての助成を行い、コミュニティ活動の促進と発展を目指します。

市民と市長のふれあい対話

8月27日(日)、笠利公民館で市民と市長のふれあい対話が開催されました。

今年度は2部構成で、1部は市が無作為抽出した市民100人から案内に応じた6人と市長、副市長で、「笠利地区の良いところ、残念なところ」についてワークショップが行われました。

自由参加の2部では、空き家活用や観光開発、不法投棄問題などについて、市長との率直な意見交換が行われました。

空き家



自然の家がやってきた in 笠利

9月2日(土)太陽が丘総合体育館にて、「自然の家がやってきた」が開催されました。笠利地区の子ども達が、体育館にて『スライム作り』や『夜光貝キーホルダーの創作』、『さかな釣りゲーム』、『空き缶ポップコーン』など、様々な体験活動を楽しみました。



▲スライム作り



▲さかな釣りゲーム



▲夜光貝キーホルダー体験



▲空き缶ポップコーン

奄美群島日本復帰70周年記念

第26回朝花節大会

出場者を募集しています

開催日：11月23日(木・祝) 勤労感謝の日

会場：奄美パーク イベント広場ステージ

部門：少年の部、青年の部、壮年の部、高年の部

申込締切：11月2日(木) 17時(必着)

申込方法：申込書に必要事項を記入のうえ、下記までご提出ください。

(※) 申込書・実施要綱は奄美市ホームページからダウンロード、または産業振興課で受け取ることができます。

実施要綱をご確認のうえ、ご応募ください。

【申込み・お問い合わせ先】

産業振興課 63-1111(内線 3076)



笠利地区 10月行事予定

【介護】…介護予防はつつ教室

日	行事名	開始	場所
10/3 (火)	駐在員会	9:00	笠利支所 3階会議室
	【介護】(万屋)	14:00	万屋生活館
10/8 (日)	第118回笠利地区 招魂祭相撲大会	9:00	太陽が丘運動公園 相撲場
10/10 (火)	たんぼぼクラブ	10:00	ふれ愛の郷
	【介護】(宇宿)	14:00	宇宿生活館
10/11 (水)	結核検診	9:00	町内各地区
	【介護】(佐仁)	13:30	佐仁保健福祉館
	【介護】(崎原)	13:30	崎原公民館
10/12 (木)	結核検診	9:00	町内各地区
10/16 (月)	第118回 笠利地区招魂祭式典	9:30	太陽が丘運動公園 招魂碑前広場
	【介護】(辺留)	14:00	辺留公民館
10/17 (火)	【介護】(笠利3区)	14:00	金久公民館
10/18 (水)	【介護】(笠利2区)	14:00	大笠利文化 センター
10/22 (日)	第68回 笠利地区市民体育祭	8:30	太陽が丘運動公園 陸上競技場
10/25 (水)	乳幼児健診	12:30	ふれ愛の郷
	【介護】(里)	14:00	里学舎
11/1 (水)	駐在員会	9:00	笠利支所 3階会議室

結核は過去の病気ではありません



年に1度は
結核検診を
受けましょう!

※詳しくは13ページをご覧ください。

町の人気者

満一歳になりました。子どもは町の宝。
みんなでこの子たちに誇れる町づくりに努めましょう。



大瀬 陽央(ひお)ちゃん
令和4年10月12日生
俊(宇宿)

～大島北高から～
No.284

ふるさとの学舎



【聞き書きサークル活動】
この活動は、地元の年配の方々を訪ね、昔の生活・文化などを聞き取り、それを文章に起こして記録に残す本校独自の活動で、今年で10年目を迎えました。
今回は、日本復帰70周年記念事業の一環として復帰前後の内容に一新して、生徒16人で8つの集落を訪問しました。



生徒たちは特に復帰前後の厳しい生活が心に残ったようです。聞き取り後、70年で変化した内容を踏まえ、今後の奄美・自分について考え、見つめ直す時間も設けました。



▲和野集落での聞き取りの様子



▲貴重なお話を聞くことができました。ご協力ありがとうございました!

聞き取った内容を中心にまとめた冊子を発行し、教育機関などに配布します。それ以外で冊子を希望される方は本校へご連絡ください。(先着順です)



▲新生徒会役員紹介



【2学期がスタート】
9月1日から2学期がスタートしました。それに伴い、新生徒会役員の認証式、表彰伝達式、始業式が行われました。
生徒会認証式では、旧役員から1年間のお礼の挨拶があった後、新役員から抱負が述べられました。



▲表彰伝達式

始業式の校長式辞では、京セラの創業者である稲森和夫さんの著書「考え方」という本から、考え方を前向きにすることの大切さについて話がありました。

「市民と市長のふれあい対話」を開催します

(市民と市長のふれあいオンライン対話)

【日時】10月20日(金) 18:30~20:00

【参加対象】18歳以上の市民

【方法】オンライン会議ツール「Zoom」を使用

※参加を希望される方は、右記QRコードを読み込んで、**10/15(日)**までにお申し込みください。
 申し込んだ方には、開催日の前日までにZoomのURLをメールにて送付致します。



(下方地区)

【日時】11月4日(土)

【場所】三儀山体育館2階武道場

- 1部：特定の市民の皆さまとの対話 14時~15時
 (※無作為抽出で選ばれた市民の中から募ります。)
- 2部：どなたでもご参加いただける対話 15時30分~17時



ぜひご参加ください

企画調整課 市民協働推進室 ☎ 52-1111 (内線 5428)



新着図書案内

【アマホーム PLAZA】

(奄美市市民交流センター)

- * 『ぼんぼん彩句』 / 宮部 みゆき
- * 『この夏の星を見る』 / 辻村 深月
- * 『深く、しっかり息をして 川上未映子エッセイ集』 / 川上 未映子
- * 『みえないワユ』 / ミロコマチコ
- * 『VIKTOR』 / ジャック&リース
- * 『つきのこうえん』 / 竹下 文子

・・・ほか

【名瀬公民館】(旧金久分館)

- * 『オール・ノット』 / 柚木 麻子
- * 『私刑邸の殺人に関する各人の視点』 / 渡辺 優
- * 『異能機関 上・下』 / スティーヴン・キング
- * 『まっしろドードー』 / ゆみカタリーナ

・・・ほか

【四谷分館】

- * 『香港警察東京分室』 / 月村了衛
- * 『人の波に乗らない 笑ってる場合かヒゲ』 / 藤村 忠寿
- * 『おひとりさま最後の片づけ』 / 杉之原 富士子

・・・ほか

アマホーム PLAZA
 (奄美市市民交流センター)・
 名瀬公民館 ☎ 52-1816

STOP!ロードキル

世界自然遺産課 ☎ 52-1111 (内線 5372)

アマミノクワサギ交通事故件数

(8月31日現在)

8月 5件

ゆっくり走ろう、奄美の山道。

2023年累計 90件



奄美法律相談センター 無料法律相談

10~11月の相談日(派遣相談) ※電話予約が必要です

- ・10月12日(木) 佐用 理紗 弁護士 (午後1時~4時30分)
- ・10月19日(木) 大倉 克大 弁護士 (午前9時30分~11時30分)
- ・10月26日(木) 平野 一哉 弁護士 (午前11時~12時、午後1時~3時30分)
- ・11月9日(木) 大倉 克大 弁護士 (午後1時~4時30分)
- ・11月16日(木) 岡本 敏徳 弁護士 (午前9時30分~11時30分)
- ・11月24日(金) 松田 直行 弁護士 (午前11時~12時、午後1時~3時30分)

相談時間はひとり30分間で、担当弁護士は予定です。
 多くの方にご利用いただくため、原則ひとり年回とさせていただきます。

福祉政策課つながる相談室 ☎ 52-1111 (内線 5263)



その通販サイトは本物ですか!?

~偽サイトのチェックポイントを確認しましょう~

インターネット通販で「注文した商品が届かない」「商品は届いたが偽物だった」「販売業者の連絡先がわからない」「注文後に偽通販サイトだったことに気がついた」など「偽通販サイト」に関する相談が寄せられています。



- サイトの URL 標記がおかしい ● 日本語の字体、文章表現がおかしい
- 販売価格が大幅に割引 ● 事業者の住所の記載が無い、住所が虚偽
- 事業者への連絡方法が、問い合わせフォームやフリーメールだけ
- 支払い方法が代金引換のみなど限定されている
- サイト内のリンクが適切に機能しない など

奄美市消費生活センター ☎ 52-1111 (内線 5263) / 消費者ホットライン ☎ 188
 (福祉政策課つながる相談室内)

寄附

次のみなさまから社会福祉協議会へご寄附をいただきましたので、芳名を記載します。

- 香典返し(名瀬本所)
 - 南郷 辰洋様 (柳町) 亡南郷 しげ子様
 - 荒垣 和美様 (永田町) 亡荒垣 好業様
 - 竹山 美夏葉様 (石橋町) 亡竹山 博樹様
 - 東向 トモ子様 (和光町) 亡東向 清四郎様
 - 碓 博光様 (浦上町) 亡碓 美江子様
- 香典返し(笠利支所)
 - 橋田 康夫様 (手花部) 亡橋田 君子様
- 香典返し(住用支所)
 - 和田 良子様 (西仲間) 亡和田 霜析様
- 一般寄付
 - 呉病院生協売店 様 (真名津町)
 - がんちゃん 様 (宇宿)



●●●●● 公共施設等のイベント案内 ●●●●●

イベントについてのお問い合わせは、各主催者へお願いします。

※主催者の都合により、日程や開演時間・入場方法等が変更になることがあります。
※広報紙配布時期前後のイベントは掲載していないこともあります。

遊びにこよう!



アマホーム PLAZA (奄美市市民交流センター)

〒894-0032 名瀬柳町 2-1 ☎ 52-1816 ※10月休館日: 16日(月)



◀施設管理者 HP
QR コード

日	行事名	開始	終了	備考・お問い合わせ先等
10/1(日)	デジタルの日のイベント	10:00	16:00	デジタル戦略課 52-1111
10/5(木)	東京大学医科学研究所奄美施設改築記念 シンポジウム	8:50	18:10	事務局(岸本) 03-6409-2230 奄美支部(江見) 0997-72-0373
10/6(金)		9:00	18:20	
10/7(土)	東京大学医科学研究所奄美施設改築記念 市民公開講座	9:30	12:00	
10/18(水)	健寿大学	14:00	16:00	アマホーム PLAZA 52-1816
10/21(土)	第25回奄美大島・鹿児島・沖縄 和合の茶会	13:00	16:40	茶道裏千家淡交会奄美支所(高野) 0997-72-2815
	第6回キャノンフォトクラブ奄美 写真展 10/21(土) 13:00～・10/29(日)～17:00	9:00	20:45	事務局(オキ) 090-7296-4884
10/22(日)	奄美医療生協まつり	10:30	14:30	奄美医療生活協同組合 52-0585
10/26(木)	～大草原の調べ、奄美の空に～ 環境と平和を紡ぐ瑠璃色のひと時 大正大学公開講座 in 奄美	18:30	20:30	大正大学鴨台会本部 03-5394-3031
10/28(土)	第16回 薬と健康の週間 市民講座	14:30	16:30	大島調剤薬局 53-3417

奄美市 AiAi ひろば

〒894-0027 名瀬末広町 14-10 ☎ 52-1778

日	行事名	時刻	主催
10/1(日)	まーじんまカフェ (介護者ゆらい処)	13:30～ 15:30	地域包括支援 センター(55-1165)
10/7(土)	カードゲーム交流会	13:00～ 16:00	株式会社まちづくり 奄美(69-3432)
10/11(水)	ねっせんきゃきばろう会 (男性体操教室)	13:30～ 15:30	地域包括支援 センター(55-1165)
10/22(日)	なぜまちマルシェ	9:00～ 12:00	株式会社まちづくり 奄美(69-3432)
10/25(水)	ねっせんきゃきばろう会 (男性体操教室)	13:30～ 15:30	地域包括支援 センター(55-1165)

奄美川商ホール (奄美振興会館)

〒894-0036 名瀬長浜町 517
☎ 54-1211 ☎ 52-6852



日	行事名	時刻	備考・お問い合わせ先等
10/1(日)	奄美市老人クラブ連合会 第2回フェスティバル	13:30～	奄美市老人クラブ連合会 69-3481
10/3(火)	就学時健診 ～10/6(金)	13:00～	学校教育課 52-1111 内線 5615
10/7(土)	小宿中学校吹奏楽部 定期演奏会	14:00～	小宿中学校吹奏楽部 54-8830
10/9(月)	名瀬中学校吹奏楽部 定期演奏会	14:00～	名瀬中学校吹奏楽部 52-0168
10/14(土)	奄美看護福祉専門学校 第28回戴帽式	14:00～	奄美看護福祉専門学校 0120-549-181
10/15(日)	フリーマーケット (一万人広場)	9:00～ 12:00	名瀬フリーマーケット 市民の会 西:090-3662-0110

鹿児島県立奄美図書館

〒894-0016 名瀬古田町 1-1 ☎ 52-0244 ☎ 52-9634
※10月の休館日: 2日(月)・10日(火)・16日(月)・23日(月)・
25日(水)・30日(月)
※おはなしの森: 毎週水曜: 15:30～16:00

日	行事名	時刻
10/7(土)	あまみならでは学舎	14:00～ 15:30
10/15(日)	あまみ子どもライブラリーおはなし会	10:10～ 11:00
10/20(金)	心も体もイキイキ! 音読教室	9:30～10:30 14:00～15:00
10/22(日)	読んで、チャレンジ! わくわく体験教室	10:30～ 11:50
10/28(土)	こぐまちゃんおはなし会	14:00～ 14:30

鹿児島県奄美パーク

〒894-0504 笠利町節田 1834
奄美パーク・奄美の郷 ☎ 55-2333
田中一村記念美術館 ☎ 55-2635
※開園時間 9:00～18:00 ※10月の休園日: 4日(水) 18日(水)



日	行事名	時刻
10/14(土)	田中一村記念美術館 第22回奄美を描く展～11/5(日)	9:00～ 18:00
10/22(日)	ハロウィンイベント: フォトブース設置～10/29(日)	9:00～ 18:00
10/29(日)	ハロウィンイベント	10:00～ 16:00

読者お便り&プレゼント

みなさまからのメッセージを掲載するコーナーです。お便りをいただいた方の中から、抽選でプレゼントがあります。身近な出来事、奄美市役所へのご意見、広報紙の感想など、たくさんのお便りをお待ちしています。



今月の読者お便りプレゼント

- ①「こん日和」商品券千円分：5名様
- ②図書カード(3千円分)：2名様

応募方法 ハガキかインターネットで、
①住所②氏名③年齢④電話番号⑤メッセージ
(ご意見・ご質問・身の周りの出来事など)
⑥希望商品をご記入のうえ、下記までお送りください。



▲インターネットでも応募できます。

送付先 〒894-8555
鹿児島県奄美市 名瀬幸町 25-8
奄美市役所「奄美市だより お便り」係

応募締切 10月15日 (当日消印・送信分まで有効)

※当選者の発表は商品の発送をもってかえさせていただきます。
※いただいた個人情報は、プレゼント発送以外の目的では使用いたしません。



自家焙煎珈琲こん日和様より
プレゼントをご提供いただきました▶

自家焙煎珈琲 こん日和

自家焙煎珈琲豆を丁寧にハンドリップしたコーヒーと、焼き菓子のカフェです。

雑味やエグ味のない後味の綺麗なコーヒーと、店主手づくりの体に優しいお菓子がお店の自慢です！(お持ち帰り専門店です。)
<https://www.coffee-konnichiwa.com>
奄美市名瀬港町 22-18
月曜定休(祝日の時は翌日)
営業時間 11時～18時



■8月19日アマホームPLAZAでがんについて考えようの講演会があり、参加しました。タレントの小西博之氏の自身の末期がんからの生還体験や小児がんの実態やがんへの備えの重要性を語られました。末期がんとのおつも不安との葛藤もあったでしょうが、ユーモアを交えて語られ、現実をポジティブに受け入

れ、「闘わなくていいよ」「楽しい夢を持つこと」聴講者には伝わったのではないのでしょうか。市のがん検診・受診をためらっている人いませんか？まさか、私に限ってなんて思っていますか？受診することにより、早期発見へとつながりますよ、継続受診もおすすめてですよ。(70歳女性)

■昨年他府県より転入して参りました。今年、奄美群島日本復帰70周年の良き年を本島で迎えられることを光栄に思います。この平和がいつまでも続きますように。(49歳男性)

■先日、奄美市に転入してきました。新天地に降り立つに当たり、不安も多くあったのですが、近所の方がとても気さくで安心しました。また市役所に行き転入の手続きをした

■こどものおでかけの時などイベント情報を参考にさせてもらっています。屋内の遊び場がほとんどないので、この暑い夏の間、イベント情報はとても頼りになります！(28歳女性)

■ですが、建物の綺麗さにびっくりしました。中では、総合案内の方が優しく説明してくださり、市民課の方が丁寧に対応してくださりました。おかげで気持ち良く奄美市民になることができました。不安が一転して、希望に変わった1日でした。対応して下さった方と、奄美市心から感謝を申し上げます。これから日々が楽しみです！(32歳男性)

■離島甲子園が奄美で開催されて大変な盛り上がりで感動しました。会場が分散されていて、島を回りながら観戦できたので、とても楽しかったです。やはり、スポーツは良いですね。10月の相撲も今からワクワクしています。(51歳女性)

■通っていた日中一時支援の施設を卒業して、新しい場所になりました。2学期からも新しいお友だち、先生方と頑張ります。関わってくださった皆さん、ありがとうございます。

九月詠

(新南風俳句会)

- 人恋ふる人の涙や宵待草 登山 磯乃
- 夕暮れや明日は苗の月見草 中川 恵子
- 月見草月のしずくを浴びて咲く 濱浦 眞智子
- (香雨奄美俳句会)
- 初揚げの秋刀魚の競り値高価格 富山 萬壽喜
- 彼岸花日本復帰の歌響く 福永 加代子
- 彼岸花月日の流れ身に染みて 益岡 利子

■転勤で奄美に来て感動したことの一つに七夕があります。どのお家庭でも笹の葉に願ひ事の短冊やきれいな飾りが付けられており、ステキだなと思いつつ眺めていました。伝統や文化を大切にしている奄美大島がますます好きになりました。(46歳女性)

■昨日でお盆も終わり、これから秋へと・・・島の秋はなぜか気持ちの中で感動感謝が湧き起こるんだよね、物悲しい！(60歳男性)

■夏休みで進学した子どもが帰って来ました。思ったより元気で安心しました。子どもが戻ったら、また寂しくなるなあと思っています。(56歳女性)

お便り・エピソード
お待ちしております。



戸籍の窓 お誕生日おめでとう



※保護者の承諾を得た方のみご希望のとおり掲載しています。(敬称略)

氏名	(8月届出)	保護者名
戸高 詩姫	(しき)	透
川元 颯明	(そうめい)	真士
村山 陽進	(ようしん)	亜祐奈
前田 緒采	(おと)	英祐
山田 真碧	(まお)	勇基
中村 日彩	(ひいろ)	夏樹
上籠 陽向	(ひなた)	拓弥
伊地知 紘成	(いとな)	成昭
森 蒼和	(そわ)	大地
中江 紘晴	(いとほ)	智広
竹田 颯良	(そら)	愛梨
根岸 藍翔	(あいと)	碧空

奄美市公式LINE 友だち募集中!

受信設定でもっと便利に!
あなたが欲しい情報を届けます

- ・ごみの収集日
- ・市税等の納期限
- ・児童手当などの振込日
- ・学校給食の献立など



氏名	保護者名
窪田 蒼士	龍
西野 はろ	貴則
多田 麗音	紫苑
今榮 乃愛	海哉
朝井 逸乃真	大智
盛 陽理	義達

コクトくんの雑学教室 Vol.67

かごしま国体 10/7~17
奄美市開催 相撲競技会 10/13(金)~15(日)
場所: 名瀬運動公園サンドーム

待ったなし! いよいよかごしま国体なのだ!

51年ぶりの鹿兒島開催

選手がたくさん来るね

県内では正式競技(※)で37もあるのだ

他にも公開競技などいろいろ

※正式競技は都道府県対抗で天皇杯・皇后杯を争う競技です。

県内のどこでどんな競技があるのか

インターネットで調べてみよう

【鹿兒島県公式ページ】

奄美市の人口 (住民基本台帳)

令和5年8月末現在
世帯数 23,510世帯
人口総数 41,042人
男性 19,793人
女性 21,249人

消防団員募集中!

大島地区消防組合 ☎52-0100
令和5年 火災件数

区分	8月	年計
地区		
名瀬	0	3
住用	0	1
笠利	0	1
合計	0	5

火の用心!

健診日程 名瀬:(保健センター) ☎52-1111 内線 5052

日	行事名	開始	終了	備考(対象者など)
10/10(火)	4か月児健診	12:30	13:00	令和5年5/16~ 令和5年6/15
	7か月児相談	9:30	9:45	令和5年2/16~ 令和5年3/15
10/20(金)	1.6歳児健診	12:30	13:00	令和4年4月生
10/19(木)	3歳児健診	12:30	13:00	令和2年5月生
10/25(水)	母子健康相談	9:30	10:00	市内に住む親子 ※要予約

市長「シラム」

安田 壮平



秋真っ只中の時節。皆様にはスポーツの秋、読書の秋、食欲の秋など、それぞれにこのすこしやさしい季節を楽しまれていることと思います。

今月はいよいよ、かごしま国体相撲競技会が開催されます。本来であれば、3年前に住用の地で予定されていましたが、「コロナ」により時期・会場ともに変更を余儀なくされました。それでも開催に向けて気持ちを切らさずに粘り強く準備を進めていただいていた全ての関係者の皆様にかから感謝と御礼を申し上げます。

今年度、奄美市だよりにおいても国体や相撲に関する記事を連載してきました。その中で「奄美大島には土俵が110、跡地が15あり、日本一土俵が多い島」という記述がありました。私も今秋、各地域での豊年祭・敬老会に参加して、子どもや大人による奉納相撲と、大きな声援を送る地元の方々に間近で触れて、改めてわが島における相撲熱の高さ、相撲が郷土の歴史や文化に深く根差していることを実感しました。

神事であり武道であり、そして国技である相撲競技の全国的な大会に、多くの皆様のご来場と選手たちへのご声援をお願いいたします。

意・島の天気は変わりやすいのと同様に、人生も何が起こるか分からない。いろいろなことがあっても、いつまでも続くわけではなく、良いことも待っている。「シラム」も伝える会 龍郷町芦徳在住67歳

ま ち の 話 題

沖縄と奄美のさらなる連携を目指して

奄美パークにて、「沖縄と奄美群島との交流の拡大に係る連携協定」の締結式が行われました。(8月24日)



4年ぶりの開催 福祉スポーツ大会

サンドームにて、名瀬地区福祉スポーツ大会が開催されました。9団体約150人が参加し、輪投げやグラウンドゴルフなどの競技を楽しみ、親睦を深めました。(9月9日)



ふるさと納税を活用して、学校の机や椅子を整備しています

奄美市の学校では昭和や平成初期から使用している机や椅子が多く、机に穴が空いているなど、とても古くなっていました。児童生徒一人ひとりが授業でタブレット端末を使用するようになって、古い机では広さが足りないこともあり、新たに広い規格の机や椅子を整備しました。



救急医療講演会

9月8日、アマホーム PLAZA にて大島郡医師会による救急医療講演会が開催されました(奄美市共催)。輸血供給体制や新型コロナ関連の講演があり、訪れた参加者は熱心に聞き入っていました。



奄美群島日本復帰 70 周年記念 奄美市美術展覧会 収蔵作品展

日本復帰 70 周年を記念し、奄美市美術展覧会でこれまで収蔵した作品 35 点を一堂に集めた収蔵作品展を開催します。この機会に、ぜひご観覧ください。

入場無料!

期間: 10月18日(水) ~ 29日(日)

場所: 奄美川商ホール 2階 ギャラリー (奄美振興会館)

【お問い合わせ先】生涯学習課 ☎ 52-1384

奄美市ではノラネコが増えないように TNR を実施しています!!

世界自然遺産課 ☎ 52-1111 (内線 5373・5374)

TNR とは



TNR を行うと...

- ①発情期の鳴き声による問題が軽減
- ②オス猫同士のケンカが軽減
- ③ケンカによる病気の伝染が軽減
- ④尿によるマーキング行動が軽減

手術済のしるしとして、耳先をV字にカットしているよ!



▲ TNR のための罠