



広報 奄美市だより

奄美市だより

10月号
2022年(令和4年)
No.199

今年是全国的に猛暑が続き、例年以上に熱中症に警戒する夏となりました。これから暑さも和らいでいきますが、引き続き感染症にも気を付けながら、水分補給を忘れずに、熱中症・脱水症を予防しましょう。

今月号の主な内容

つながる相談窓口	P2-3
体内時計を上手に使って元気な体を作ろう	P8
令和5年度教育保育施設等入所申込み	P10
新型コロナワクチン接種について	P11
第44回奄美市民文化祭	P12

相談先がわからず一人で悩んでいませんか？ 「つながる相談窓口」をご利用ください

0997-52-1111 高齢者福祉課内（内線5039・5040・5042）

「困りごとを抱えているけれどどこに相談してよいかわからない」「我慢するしかない」と相談を諦めていないでしょうか。

新型コロナウイルス感染症が流行して3年目となり、私たちの生活も大きく変化し、感染症予防対策による外出の自粛、友人・知人との交流機会の減少、また、仕事や収入減少などにより身体的、精神的、社会的にも大きな負担となっています。

近年は、特にコロナ禍も加わり親類や地域との「つながり」が弱くなり身近に相談する相手がない、複雑な制度の狭間で孤立してしまい、「生きづらさ」を感じる方、医療や介護サービスの利用や住居の確保において身寄りのない方等への対応が増えています。

人が生きていく中で大小の差はあれ、悩みごとはあるものです。誰かに相談する事で何か一歩でも解決に向かうことがあるかもしれません。小さな問題を積み重ねると問題が大きくなり、解決までに労力を要してしまふこともあります。



【庁内関係部署における勉強会の様子】

奄美市は、「安心して暮らし続けられる地域」をめざして、各種の相談や事業に取り組んでおり、今年度から「つながる相談統括監」を配置し、つながる相談体制に向けて勉強会や検討会の実施、相談内容によっては支援調整会議を開催し、各支援機関の役割分担や支援の方向性の整理を行い、問題解決に向けて取り組んでいます。

今年度からの基本的な相談体制については、原則はこれまでどおり各課で相談を受付ますが、世帯での複数課題や複合・複雑な相談案件については、「つ

ながる相談窓口」にて各課と相談・調整をしていく体制づくりに取り組んでいきます。これまで縦割りで対応できなかった課題について庁内外との連携を図りながら課題解決に向けて、寄り添う体制づくりに努めていきます。



【自治会長等への説明の様子】

令和4年度における

「つながる相談窓口」周知活動（例）

- ・生きるを支える相談窓口チラシ配布
- ・自治会長等への周知
- ・奄美市だより
- ・奄美市公式 LINE 掲載 など

●奄美市の主な相談窓口

※相談先が分かる場合は、従来どおり各課で対応しています。

相談内容	相談先
妊娠・出産・育児に関する相談	子育て世代包括支援センター (健康増進課内) 52-1119 (直通)
子育て・養育等に関する相談	子ども家庭総合支援拠点 (福祉政策課内) 52-1111 (内線 5004)
DV・離婚等に関する相談	家庭児童相談室 (福祉政策課内) 52-1111 (内線 5004)
いじめや不登校に関する相談	奄美市教育相談室 52-1111 (内線 5607)
健診・予防接種・母子保健に関する相談	健康増進課 52-1111 (内線 5052・5053)
市税に関する相談	各総合支所税務関係窓口 52-1111
水道に関する相談	水道課 52-1111 (内線 5334 ~ 5339)
下水道に関する相談	下水道課 52-1111 (内線 5354・5356)
国民年金・国民健康保険等に関する相談	各総合支所国保関係窓口 52-1111 (内線 5241 ~ 5252)
高齢者福祉・介護保険・認知症・高齢者虐待等の相談	地域包括支援センター 52-1111 (内線 5031 ~ 5034)
障がいに関する相談	ぴあリンク奄美 (奄美地区障がい者基幹相談支援センター) 69-4061
ごみ出し・不法投棄等に関する相談	環境対策課 52-1111 (内線 5321 ~ 5323)
飼い犬・飼い猫の登録について	世界自然遺産課 52-1111 (内線 5373・5374)

相談内容	相談先
市営住宅に関する相談	建築住宅課 52-1111 (内線 5493)
経済的に困りの方の相談 (生活困窮者自立支援制度・住居確保給付金)	保護課 52-1111 (内線 5120 ~ 5122)
引きこもりに関する相談	保護課 52-1111 (内線 5120 ~ 5122)
生活保護に関する相談	保護課 52-1111 (内線 5120 ~ 5122)
消費生活・多重債務等の相談	市民協働推進課 52-1111 (内線 5264)
弁護士への相談 (奄美市法律相談センター)	市民協働推進課 52-1111 (内線 5264・5263)
災害等に関するお問い合わせ	消防災害ダイヤル 57-3111
犯罪被害者の抱える問題の相談	県警総合相談電話 099-254-9110 または # 9110 (プッシュ回線)
配偶者や交際相手からの暴力に関する相談	配偶者暴力相談支援センター (大島支庁保健福祉環境部) 57-7243
性暴力の被害に関する相談	FLOWER (フラワー) (性暴力被害者サポートネットワークかごしま) 099-239-8787
国や市などの行政に関する相談や要望等 (行政相談)	鹿児島行政監視行政相談センター 099-224-3247
人権に関する相談	鹿児島地方方法務局奄美支局 52-0376 自動音声案内3番 (総務係)
労働条件に関する相談	名瀬総合労働相談コーナー (名瀬労働基準監督署内) 52-0574

人と人、組織、団体が「つながる」地域共生社会の構築へ向けた取り組みを進めながら、これからも安心して暮らせる奄美市をめざします。

つながる相談窓口
(高齢者福祉課内)

☎0997-52-1111

内線5039・5040・5042



ほーらしゃ券の引換ハガキが届いた方へ 10/4 (火)から購入可能です!

購入できる方は、事前に申請をされた方で、9月下旬に引換ハガキを送付しています。

【購入方法】引換ハガキに記載している店舗で、送られた引換ハガキを持参して購入。

【購入期間】令和4年10月4日(火)～令和4年10月18日(火)

【使用期間】令和4年10月4日(火)～令和5年1月31日(火)

※上記スケジュールについては、新型コロナの感染状況によって変更となる場合があります。その際は、新聞などでお知らせいたします。



《くらし応援ほーらしゃ券》

- 1冊 5,000円分の商品券を3,000円で販売
- 使えるお店：右記QRコードより奄美市ホームページをご確認ください。



奄美市プレミアム商品券実行委員会
(事務局：奄美市商工政策課) ☎ 52-1127

令和4年 10月1日

就業構造 基本調査

安心して働ける明日へ。



対象地域から抽出された一部の世帯を対象に「就業構造基本調査」を実施しています。

9月～10月にかけて、調査員が対象地域内の世帯を訪問しますので、ご理解・ご協力をお願いします。

※この調査は、日本の就業・不就業の実態を明らかにすることを目的とする調査であり、政府の重要な調査として法律で定められた基幹統計調査です。



※調査基準日：令和4年10月1日

企画調整課 ☎ 52-1111 (内線 5427)

県管理道路等の定期的な清掃・美化活動 に支援があります (鹿児島県より)

県が実施している各種サポート推進事業は、地域の自治会やボランティアの皆様をサポートにさせていただき、県管理道路などで定期的に行う清掃・美化活動等を県が支援する制度です。

鹿児島県大島支庁建設課管理係 ☎ 57-7332

対象施設	県管理の道路・河川・海岸・港湾・砂防施設
対象者	延長 100 m以上 (港・砂防については距離制限無し)、年 1 回以上の美化活動
支援方法	補助対象経費の現金支給 (1登録団体あたり上限額 3万円)
対象物品	サポーターの種類により異なります。 QRコードよりご確認ください。
登録方法	登録申込書の提出により認定を行います。



行政に関するご相談は 行政相談委員へ

毎日の暮らしの中で、行政の制度・仕事等についての疑問やご意見・ご要望はありませんか。いつでも電話で相談を受け付けていますので、お気軽にご連絡ください。相談は無料で、秘密は固く守られます。

医療保険・年金、雇用、道路、社会福祉、交通機関など、行政分野の幅広い相談に対応しています。次のような場合にご利用ください。

- 制度内容について知りたい
- どこに相談したらよいか分からない
- 行政の手続方法がわからない
- 公共施設が壊れていて危険 など

奄美市の行政相談委員



吉田 正さん (名瀬)
090-8666-6925



境 幸子さん (名瀬)
090-8395-3206



山田 紘一さん (住用)
69-5108



盛島 洋久さん (笠利)
090-5022-7629

相談日程 ▼

名瀬：10月20日(木) 13時～16時 名瀬総合支所3階 小会議室
住用：10月21日(金) 9時～12時 住用公民館
笠利：10月20日(木) 10時～16時 笠利公民館 1階ホール

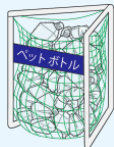
資源ごみの出し方 ～ペットボトル編～

【ペットボトルの出し方】

- ①キャップとラベル、リングをはずして
- ②中をすすぎ、水をよく切ってください
- ③設置されているネットに入れましょう！



※このマークのもの
だけを分別してく
ださい。



キャップとラベル
をはがしましょう

リングもハサミ等
ではずしましょう

一人ひとりの心がけがごみの
減量化につながっていきます。
引き続き、市民の皆さまのご
協力をお願いします。
環境対策課 ☎ 52-1111 (内線 5322)



お
願
い
し
ま
す
!

児童・生徒の自主活動に助成金 ～子供たちの元気活動応援事業～

コロナ禍で活動制限されてき
た児童・生徒の学校や地域の仲
間との交流を促進し、元気な笑
顔と思い出づくりの自主活動を
応援するため助成金を交付しま
す。(※事前申請が必要です)



【助成額】

●活動助成金：3万円（5人以上の児童・生徒が参加
する活動が対象です。対象活動に6人以上の参加の場合は、
1人増えるごとに2,500円を加算します。助成金の上限は
10万円とします。）

●貸切バス等利用助成金

一台あたり上限：3万円以内（活動で貸切バス等
（ジャンボタクシー含む）利用の場合は、活動助成金とは
別途に一台あたり3万円を上限とし助成します。）

【申請時期】

一次募集：令和4年10月3日(月)～12月16日(金)

二次募集：令和5年1月5日(木)～3月20日(月)

※助成対象者や対象活動は、奄美市ホームページでご
確認ください。

※申請書様式等も、奄美市ホームページからダウンロー
ドできます。

【申請・お問い合わせ先】生涯学習課 ☎ 52-1384

民生委員・児童委員 募集！

「民生委員・児童委員」は、地域の身近な相談相
手として、必要な支援を行う厚生労働大臣から委嘱
されたボランティアです。様々な生活の相談に応じ、
行政や専門機関への「つなぎ役」
としての役割を担っています。

人との繋がりを大切に、みんな
が住みなれた地域で生活できるお
手伝いをしてみませんか？



●民生委員・児童委員不在地区見込み（令和4年8月末現在）

地区	担当地区	人数
名瀬地区	長浜町、小浜町	各3名
	井根町、平田町	各2名
	金久町、柳町、末広町、朝仁新町、石橋町、 春日町、崎原、港町、佐大熊町、芦花部、 真名津町、仲勝町	各1名
	笠利地区	城間・万屋地区

名瀬：福祉政策課 ☎ 52-1111 (内線 5005)

住用：市民福祉課 ☎ 69-2111 (内線 2324)

笠利：いきいき健康課 ☎ 63-2299 (内線 3131)

奄美市民児協事務局 ☎ 52-1111 (内線 1652)

宿泊・観光施設向け

おもてなし研修

受講料
無料



高齢の方・障害のある方などを
お迎えするための接客研修

「ユニバーサルツーリズム」って？

高齢や障がい等の有無にかかわらず、すべての人が
安心して楽しめるように創られた旅行のことです。対象
となる人々は、国内人口の約3分の1とされています。

奄美でも、高齢や障がい等の有無にかかわらず、す
べての人が旅行を楽しめるように、受入準備を進めて
いく必要があります。

「おもてなし研修」って？

講師が宿泊・観光施設等に赴きスタッフを対象とし
て高齢の方・障がいのある方等をお迎えするための接
遇研修を行います。

主催：鹿児島県 PR 観光課観光地づくり係 ☎ 099-286-2994

実施主体：NPO 法人 eワーカーズ鹿児島 ☎ 0995-73-3669

お知らせのページ

詳しくは各担当窓口へ
ご確認ください。



©Amami City

農業用廃プラスチック類の回収

あまみ農協 **Tel** 53・3000
農林水産課 **Tel** 52・1111

農業用廃プラスチック類は、産業廃棄物としての取扱いを受けています。11月が今年度最後の回収となりますので、早めに準備を行い適正処理のご協力を願います。

【回収日時・場所・費用】

・11月17日(木) 9時～16時

・各地区あまみ農協支所

※必ず印鑑をお持ちください。

秋の農作業事故ゼロ運動

農林水産課 **Tel** 52・1111
(内線5141)

農業の機械化が進展する一方で、鹿児島県においても農作業事故の発生が後を絶ちません。

このため、農繁期の9～10月を「秋の農作業ゼロ運動」の実施期間と定め、農作業事故の未然防止と安全対策の徹底を呼びかけています。

【トラクター】

・安全フレームを装着し、運転時にはシートベルト、ヘルメットを着用する。

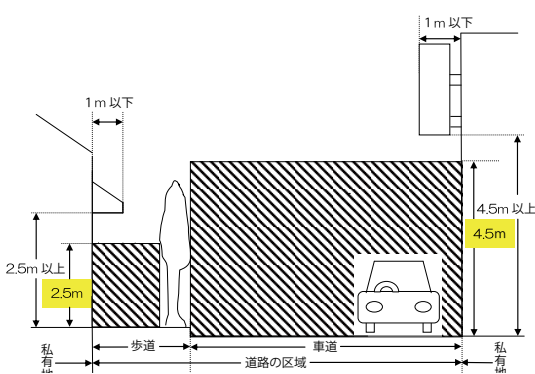
「奄美市だより・ラジオ版」をあまみエフエムで放送しています！

(月)土は朝・昼・晩、日は昼・晩 F.Mラジオで77.7MHzをお聞きください。

- ・作業機を装着して公道を走行する際、灯火器を設置し安全運転を心がける。
- ・走行するために十分な道幅を確保する。
- ・機械の詰まりを取り除く際、動作停止を確認してから取り除く。
- 【その他】
- ・農業機械の定期的な点検・整備を行い、整備不良による事故を防ぐ。
- ・こまめに水分補給を行い、熱中症に気を付ける。

道路空間の正しい使い方

名瀬：土木課 **Tel** 52・1111
住用：産業建設課 **Tel** 69・2111
筈利：建設課 **Tel** 63・1111



- 斜線部分には、日よけや看板等を設けたり、ものを置いたりすることはできません。看板等の位置が低いと、歩行者にぶつかり大変危険です。歩道上にものを置くと、歩行者の通行に支障があります。
- 道路を安全に安心して利用で

きますよう、ご理解とご協力のほどよろしくお願ひします。

「ガスと暮らしの安心」運動実施中

南海ガス(株)

<http://nankagas.co.jp/>

古いガス機器のお取替えについて
排ガス中毒や生ガス漏出による事故を防ぐためお取替をおすすめします。

- ①不完全燃焼防止装置の付いていない大型湯沸し器
- ②立消え安全装置の付いていないガステーブル

【注意】室内や浴室内でガス機器をご使用になる場合は、安全装置付きであっても、必ず換気が必要です。

職業訓練のご案内

ハローワーク名瀬(名瀬長浜町1-1) **Tel** 52・4611

ハローワークでは、お仕事探しをされていて、就職が決まらずスキルアップを希望されている方に職業訓練のあっせんをしています。スキルアップして再就職を目指してみませんか。

【対象者】ハローワークに求職登録し、お仕事探しをされている方
※受講手当等を受けられる場合があります。詳しくは、ハローワークにてご確認ください。

【現在募集中の訓練】

介護福祉科(初任者研修) F③

(介護職員初任者研修の資格取得を目的とした訓練)

【募集期間】10月12日(水)

【訓練期間】11月17日(木)～令和5年2月16日(木)

【訓練実施施設】

奄美市社会福祉協議会(名瀬長浜町5・6) ※ハローワーク隣

10月1日～7日は「公証週間」

名瀬公証人役場(名瀬小浜町4・28 A1Sビル4階) **Tel** 52・2661

ご近所、親族間の相続トラブルを耳にしたことはありませんか？財産の多少、家族仲にかかわらず、お金のことになるとトラブルに発展する可能性があります。そんなトラブルを防ぐためには、「公正証書遺言」が有効です。また、安心した老後を送るため、「任意後見契約」を結ぶ方も増えています。

ご相談は無料、秘密厳守です。

2023年版 鹿児島県民手帳の販売

「鹿児島のいろいろなことが分かる」をコンセプトに鹿児島県や市町村の統計データ、県内の祭りや行事などふるさとの情報満載の「2023年版県民手帳」が10月より販売されます。奄美市企画調整課において、予約販売を行います。

- 【価格】600円(税込)
- 【表紙】予約は赤・黒の2色(レザー調)
- 【内容の一部】年間カレンダー・週間行事予定表
年号・年齢・西暦早見表
県の主要指標・県産品第一位
祭り・行事
県内官公庁・主要機関等一覧など
その他日常生活や仕事に役立つ情報を掲載



★奄美パークを含む県内4施設の割引パスポート付
【お問い合わせ先】奄美市企画調整課 広報統計係
Tel 52-1111 **Fax** 52-1001

使用者も労働者も必ず確認！鹿児島県最低賃金

鹿児島県最低賃金が改正されました。パートやアルバイトなどの雇用形態や年齢を問わず適用されます。

最低賃金	時間額 853円
効力発生年月日	令和4年 10月6日

名瀬労働基準監督署 ☎52-0574

出張も可能ですので、気になっている方は、お早めにご相談ください。

ワーケーションのための ワークスペース整備助成事業



「ワーケーション」って？ → 旅先でも仕事をしながら余暇を楽しむ旅行のスタイルのこと。

ワーク（仕事）+バケーション（休暇）=ワーケーション

この事業は、Wi-Fi、デスク、コンセントの設置など、ワーケーション受入準備のための助成制度です。

【対象】 市内事業者

【詳細】 右記 QR コードよりご覧ください。

【お問い合わせ先】
紬観光課 ☎ 52-1148



職場見学バスツアー参加者募集

求人活動を行っている事業所を訪問し、求職者と事業所の担当者が直接話せるイベントを開催します。求人票だけでは伝わりづらい事業所の魅力や事業所の雰囲気を感じ、就職に繋がります。自分に合った働き方を見つけませんか？



【対象】 奄美市内の事業所に就職を希望する方
【日程・コース】 ※午前の部・午後の部が選べます！
11月9日（水） ①現役世代コース（60歳以上も歓迎）
11月10日（木） ②子育て世代コース
11月11日（金） ③移住希望者コース

【その他】 参加費・託児無料

【申し込み締切】 令和4年10月20日（木）

【申し込み方法】 ホームページの申請フォームより申請ください。（ホームページの申し込み用紙をダウンロードの上、メールや窓口でのお申し込みも可能です。）

※詳細はホームページをご確認下さい。

【申し込み・お問い合わせ先】

商工政策課 しごと政策係 ☎ 52-1127 / ☎ 52-1359

✉ work@city.amami.lg.jp



▲奄美市
ホームページ

大島紬担い手育成支援セミナー

本場奄美大島紬の職人から、大島紬が完成するまでの工程を学べるセミナーを開催します！観光業界等で就職を希望する方やハンドメイドで起業希望の方も役立つセミナーです。ご応募お待ちしております。

【日時】 10月17日～21日

※5日間×3時間

【対象】 求職者、起業希望者 ※参加費・託児無料

【定員】 10名 ※応募者多数の場合は申込書を基に選考を行います。当日申込不可。

【場所】 奄美市 WorkStyle Lab
（名瀬浦上町48-1 2階 奄美市産業支援センター）

【応募締切】 令和4年10月3日（月）

【応募方法】 所定の申込書を持参、FAX、メール、郵送のほか当協議会のホームページから申し込みフォームに入力・送信出来ます。（<https://amami-ksk.com/>）



▲詳しくはこちら

厚生労働省委託事業奄美大島雇用創造協議会

☎ 0997-58-8083 ✉ info@amami-ksk.com

インバウンド受入準備のための 助成事業



訪日外国人観光客（インバウンド）は、今後、奄美でも増えると予想されます。

英語や中国語などのパンフレット、メニュー、ホームページなどインバウンド受入準備のための助成事業です。

【対象】 市内事業者

【詳細】 右記 QR コードよりご覧ください。（市ホームページ）

【お問い合わせ先】
紬観光課 ☎ 52-1148



※各教室や講座は新型コロナウイルスの感染状況等によって内容の変更や中止の場合もあります。

体内時計を上手に使って元気な体を作ろう

体のリズム合った生活することで、自然と健康的な体に近づいていきます。

早寝、早起き、3食しっかり食べて元気な体を作りましょう。

今月の保健師



上田 真紀子



体内時計のはたらき

●朝の太陽の光と朝食で代謝をアップ!

朝に太陽の光を浴びることで、体内時計がリセットされ、代謝のよい状態を作ることができます。

また、朝食をとる習慣をつけることでリセット効果はさらに高まります。朝食を食べない方は、まずはスープや果物など少しずつ食べる習慣をつけましょう。



●食べ過ぎても、次の食事を少なくしたらいい?

体は消費できる量には限界があり、それを超えると脂肪になってしまいます。昼食を食べ過ぎたら夜を少なく…と思いがちですが、食事バランスは1日で考えるのではなく1食単位で考えましょう。

●おやつは食べる時間がカギ!

脂肪を作る時計遺伝子（ビーマルワン）は、昼間に働きが鈍くなります。おやつを食べるなら4時くらいまでがおススメ。

おやつの量は、個人差がありますが、30～40代女性で1日200キロカロリーが目安です。



●消化の時計遺伝子は20時まで。

消化の時計遺伝子は夕方ピークです。それ以降は、脂肪の代謝が悪くなって脂肪になりやすくなります。できれば夕ご飯は8時まで、難しい時は少しでも早く済ませることが太りにくい食べ方のコツです。



ポイント

●朝の早起きが夜の睡眠にも影響!

朝起きてから約15時間後に睡眠を促すホルモン（メラトニン）が分泌されるため、早起きをするとは良い睡眠にもつながります。質の高い睡眠のために早寝早起きを心掛けましょう。



●休日の「寝だめ」が体を時差ボケ状態に…

休みは疲れをとるためにいつもより睡眠をとって「寝だめ」をする方は、それが原因で体内時計が乱れる要因となることがあります。できるだけいつもと同じリズムで生活することで休暇明けが元気に過ごせます。

●糖質（炭水化物）は体の敵?

糖質は、体に蓄えられる量が少ないので、極端な糖質制限は低血糖状態になります。しかし、糖質が少なすぎると筋肉を取り崩して糖を作る「新糖生（しんとうせい）」という働きが起こります。一時的には体重は減りますが、筋肉が減ることで太りやすい体になってしまいます。

糖質は体に必要な栄養素なので必要な量はとることが大切です。



子宮頸がん検診・乳がん検診

無料で受けられるチャンスです!!

【対象者】(令和5年4月1日現在)

☆子宮頸がん検診…21歳

(平成13(2001)年4月2日～平成14(2002)年4月1日生)

☆乳がん検診…41歳

(昭和56(1981)年4月2日～昭和57(1982)年4月1日生)

※対象者には、4月にクーポン券(黄色の封筒)を発送済。9月末にハガキを送付します(乳がん検診対象の方のみ)

【受診方法】

①病院に電話で予約。

※予約の際「市の無料クーポン券」とお伝えください。

②予約日に受診をする。

【持っていくもの】

・ハガキまたはクーポン券(紛失された方は健康増進課にご連絡ください)

・保険証

【検査方法】

・子宮頸がん検診…子宮頸部の細胞診
・乳がん検診…マンモグラフィ検査(視触診はありません)

【期限】個別検診：令和5年1月31日まで

※新型コロナウイルス感染症の状況によっては、受診者の制限があり予約ができない可能性があるため早めの予約をおすすめします。

健康増進課 ☎ 52-1111 (内線 5051)

21歳のお子さんの
保護者の方へ
お子さんの検診デビュの
後押しをお願いします!



参加費無料! 離乳食教室



【日時】令和4年10月28日(金) 13:30～14:30

【場所】奄美市保健センター(駐車場あり)

【対象】奄美市内の4～12ヶ月児の保護者

【定員】5組(新型コロナウイルス感染症予防のため、保護者は1名とさせていただきます)

【締切】10月21日(金)

【内容】離乳食についての講話と試食

【申し込み・お問い合わせ先】

健康増進課 予防係 ☎ 52-1111 (内線 5059)

出産・子育てが待ち遠しくなる マタニティカフェ(後期)～パパクラス編～

妊娠中そして出産後、ママとパパが笑顔で、赤ちゃんとの生活が楽しくなるように、自由におしゃべりして不安や悩みを解決しましょう。



現役のパパ保健師がMC! 夫婦で楽しく子育て/子育てができるエッセンスをお伝えします。

【対象】奄美市在住の妊娠15週以降の安定期～妊娠35週頃までの妊婦さんとパートナーそして、**パパ1年生。(今回新しい試みです!)**

【日時】

第5回:10月15日(土) 14:00～16:00「準備編」

第6回:11月12日(土) 14:00～16:00「実践編」

【場所】奄美市保健センター

【持ち物・服装】母子手帳、筆記用具、動きやすい服装、水分補給

【申し込み締切り】各回、開催前日の金曜日まで
※各回とも10組限定です。お早めにお申し込みください。

【申し込み・お問い合わせ先】

健康増進課 子育て世代包括支援センター
☎ 52-1119 (直通)

奄美大島地区献血日程

実施日	実施場所	時間
10/13(木)	大和村役場	9:00～11:00
	奄美警察署	13:30～16:30
10/15(土)	(株)奄美建設会館	9:00～12:00
		13:30～16:30
10/16(日)	ビッグII奄美店	10:00～11:45
		13:00～16:30
10/18(火)	奄美市笠利総合支所	9:00～12:00
	龍郷町役場	14:00～16:30
10/19(水)	瀬戸内町役場	9:00～13:30
		15:00～16:30
10/20(木)	県大島支庁	9:00～12:00
	県立大島病院	14:00～17:00
10/21(金)	奄美市名瀬総合支所	9:00～12:00
		13:30～17:20

【お問い合わせ先】

健康増進課 ☎ 52-1111 (内線 5057)

※自宅での体温計測をし、マスク着用でお越しください。体温が平熱より高い時、体調が悪い時は、参加をお控えください。



令和5年4月1日から奄美市教育・保育施設の利用を希望する児童について受付を開始します。1次調整の申込期間は次のとおりです。

●**受付期間** 令和4年11月1日(火) ~ 令和4年11月30日(水)

●**受付場所及び申請書配布場所**

私立幼稚園 私立認定こども園(教育)	希望する施設
公立幼稚園・公立認定こども園(教育・保育) 私立認定こども園(保育)・認可保育所 地域型保育所・へき地保育所	市役所各総合支所 (下記お問い合わせ先)

※現在、待機となっている児童で来年度の利用を希望する場合は、改めて申し込みが必要となります。

●**申請書類**

幼稚園・認定こども園(教育)の場合は下記①②を、それ以外は下記①②③を提出してください。(様式は奄美市ホームページからダウンロードできます。)

- ①「支給認定申請書兼施設入所(園)申込書」
- ②「同意書・誓約書」
- ③保育を必要とする事由を確認するための資料

(例)

- ・就労：『就労証明書』
- ・出産、妊娠：『申立書』及び『母子手帳の写し』
- ・就学：『申立書』及び『在学証明書』(就学期間・就学時間の分かる資料)
- ・求職中：『求職活動状況申告書』及び『求職活動が確認できる書類』

名瀬：福祉政策課 ☎ 52-1160

住用：市民福祉課 ☎ 69-2111 (内線 2324) / 笠利：いきいき健康課 ☎ 63-2299

●**利用調整(選考)について**

施設入所の利用調整は、児童の年齢・保育を必要とする事由・ひとり親世帯等の項目に基づき各世帯の優先度を点数化し、優先度の高い児童から入所決定します。

※**申込みに際した留意点**

令和5年の4月時点で6ヵ月未満の児童を申請する場合、お子様の状態(首が座っていない等)によっては入所できない場合があります。

また、申請児童に医療的ケアや療育・アレルギー対応など、特別な支援が必要な場合は、**事前に希望施設へ申込み可能であるか確認をした上で**申請してください。

令和5年度
新規入所(園)申込み
教育・保育施設等



▲詳細は奄美市ホームページをご覧ください。



10/1 から県病院の初診・再診時の料金が変わります

1. 実施日 **令和4年10月1日から**
2. 初診時選定療養費(特定初診料) ※税込
『変更前』 『変更後』
医科 5,000円 → **医科 7,000円**
歯科 3,000円 → **歯科 5,000円**
3. 再診時選定療養費 ※税込
『変更前』 『変更後』
医科 2,500円 → **医科 3,000円**
歯科 1,500円 → **歯科 1,900円**

※次の場合は徴収の対象外になります。(一部例外)

【初診の場合】

- ①紹介状を持参する場合
- ②当院通院中で、院内紹介されて新たな診療科を受診する場合
- ③外来受診後そのまま入院となった場合
- ④公費負担医療制度を利用している場合

【再診の場合】

外来受診後そのまま入院となった場合

※詳細・ご不明な点は、下記までお問い合わせください。

県立大島病院経営課 平日8:30 ~ 17:00

☎0997-52-3611 (内線3912・3474)





奄美市新型コロナウイルスワクチン接種推進室より

**10月よりオミクロン株対応ワクチン（ファイザー社製）を使用して、
新型コロナワクチン接種（3回目・4回目）を実施しています！**

【追加接種（3回目・4回目）について】

● 集団接種の10月の日程（事前予約要）

1日（土）、2日（日）、8日（土）、10日（月・祝）、19日（水）、20日（木）

※ 集団接種の詳細については、コールセンターまたは、市ホームページでご確認ください。

● 4回目の接種券について

① 12歳～59歳の方で前回接種から5か月を経過している方には、10月下旬より接種券を申請不要で郵送します。

※ 年代別で計画郵送いたしますので、あらかじめご了承ください。早めに接種券郵送を希望される方は、コールセンターまたは電子申請で申し込みください。

② 60歳以上の方は、前回接種から5か月を経過した日の前日までに届くよう接種券を申請不要で郵送しています。

▼お問い合わせ先

● 予約に関するお問い合わせ（平日9時～17時）
→ 奄美市ワクチン接種コールセンター
0997-52-1479

● 接種手続きに関するお問い合わせ
→ 奄美市新型コロナウイルスワクチン接種推進室
0997-69-3747



▲ 奄美市ホームページ



▲ 個別医療機関



▲ 接種券発行・再発行



▲ 小児接種について



▲ 新型コロナウイルスワクチンQ&A

結核検診へ行きましょう！

奄美市では、すでに肺がん検診を受診した方や、施設入所者を除く65歳以上の方を対象に、結核検診（胸部レントゲン検査）を実施します。

対象となる方には受診票を送付していますので、この機会に受診されるようお願いいたします。

★ 受診された方には健康づくり・元気度アップポイントを1ポイント配布します！

【日程】

名瀬：10月3日（月）～10月7日（金）

住用：10月11日（火）

笠利：10月12日（水）～10月14日（金）

※ 時間や場所などの詳細は、受診票に記載しています。

名瀬：健康増進課 ☎ 52-1111（内線 5059）

住用：市民福祉課 ☎ 69-2111（内線 2324）

笠利：いきいき健康課 ☎ 63-2299（直通）



子どもたちの里親となって くださる方を求めています

● 里親制度説明会

里親制度の紹介と里親募集の説明会を開催します。お気軽にお越しください。※ 申し込み不要

【日時】 令和4年10月8日（土）14時～16時

【場所】 奄美市役所5階大会議室

【内容】 DVDによる紹介、概要説明、個別相談（希望者のみ）

● 里親制度とは

様々な事情により家族と暮らすことができない子どもを、家族の一員として自らの家庭に迎え、あたたかい雰囲気の中で、愛情と真心を込めて養育してくださる方のことです。養育をお願いする子どもの年齢は0歳から18歳まで、養育期間は数か月から数年と様々です。



福祉政策課 ☎ 52-1111（内線 5003）

県大島児童相談所 ☎ 53-6070

里親支援専門相談員 ☎ 52-1108（児童養護施設 白百合の寮）

世界自然遺産登録記念 第44回 奄美市民文化祭

●舞台発表部門

10月28日(金)～10月30日(日)まで(3日間)

【場所】奄美振興会館(奄美文化センター)ホール

●作品展示部門

10月28日(金)～11月6日(日)まで(10日間)

9:00～18:00(初日は17:30から。最終日は12:00まで)

【場所】奄美振興会館(奄美文化センター)ロビー・

ギャラリー・ホワイエ

※申込みは終了しました。



舞台発表1日目 10月28日(金)

No.	時間	団体名	種目	代表者
1	17:30	奄美六調太鼓	六調太鼓	橋口 ルリ子
2	17:40	藤美流・鈴紫乃会	舞踊	前原 美智子
3	17:50	日置三味線教室	島唄	日置 幸男
4	18:00	高千穂流高千穂会	舞踊	恒田 淳子
5	18:10	シマユムタ伝える会	トーク	鈴木 るり子
6	18:20	奄美大正琴愛好会	大正琴	服部 千鶴子
18:30 休憩(10分)				
7	18:40	名瀬市民合唱団	合唱	金井 百合子
8	18:50	高千穂流高扇会	舞踊	坪山 ひとみ
9	19:00	一条流 紫寿音会	舞踊	伊東 千恵子
10	19:10	一条流・一条会	舞踊	一条 司寿香
11	19:20	ケアラエアロ フラスタジオ	フラダンス	美島 美香子

舞台発表2日目 10月29日(土)

No.	時間	団体名	種目	代表者
1	17:30	島唄 長雲会	島唄	島袋 徳男
2	17:40	綾木流琴芙蓉会	舞踊	東向 朋子
3	17:50	あやまる会	島唄	平田まりな
4	18:00	藤扇流 奄美本部	舞踊	前園 恵美子
5	18:10	B → MATONDS ★ DANCE STUDIO	ダンス	宮田 久代
6	18:20	仙田流名瀬教室	舞踊	重原 多美子
18:30 休憩(10分)				
7	18:40	奄美オーケストラ	演奏	城 昭久
8	18:50	綾木流剣詩舞道 大島支部	舞踊	福原 朝子
9	19:00	カレイオ ハウオリ フラスタジオ	フラダンス	岩元 梓
10	19:10	水沢流美寿々会	舞踊	濱井 真寿美
11	19:20	アロヒ イリケア フラ スタジオ	フラダンス	仲山 イクエ
12	19:30	鹿児島島吟道会 奄美支部	詩吟	當 光二
13	19:40	桜輝流 奄美本部	舞踊	佐藤 千恵美
14	19:50	アマービレ吹奏楽団	演奏	今田 香絵

舞台発表3日目 10月30日(日)

No.	時間	団体名	種目	代表者
1	13:00	大島高校吹奏楽部	演奏	山角 伊世
2	13:10	修武台奄美吟詠会	詩吟	永田 浩郎
3	13:20	リッコモダンジャズ バレエスタジオ	ダンス	濱畑 律子
4	13:30	新舞踊 月島流 儼翔会	舞踊	福沢 ゆか
5	13:40	フカオスタジオ	フラダンス	泉 香子
6	13:50	隆柳流 隆柳勘大社中	舞踊	隈元 康子
14:00 休憩(10分)				
7	14:10	昇三味線・しま唄教室	島唄	昇 和美
8	14:20	大島新体操クラブ	新体操	前里 奈美
9	14:30	西村ダンス教室	ダンス	植木 良子
10	14:40	一条流 碧会	舞踊	石神 京子
11	14:50	ティダスポーツクラブ (新体操教室)	新体操	福永 未来
12	15:00	ダンススクール CORE スマイルチーム	ダンス	中 直美
13	15:10	劇団群島	演劇	森 和正

生涯学習課 ☎ 52-1384

令和4年11月13日(日)開催

第15回奄美市民体育祭 「大会スローガン」募集



【応募資格】奄美市民及び奄美市出身者

【募集期間】9月5日(月)～10月19日(水)

【作品の基準】

- ①市民体育祭にふさわしいもので、表現は簡潔なもの。
- ②未発表の作品に限る。
- ③採用された大会スローガンは、本人の了解を得て一部修正をすることがあります。

【応募方法】※応募点数は、お一人一点まで。

官製はがき又はFAX・Eメールにて大会スローガン、氏名、住所、電話番号、職業(学年)を記入の上応募してください。

※スローガン採用者には10月下旬に直接連絡し、第15回奄美市民体育祭の席上で表彰します。中止等になった場合は、別途応募者へ表彰します。

【提出先】スポーツ推進課

第15回奄美市民体育祭スローガン募集係

☎52-1111(内線5622) / FAX53-9501

✉shimintaiiku@city.amami.lg.jp



交響譚詩
「ベルスーズ奄美」と
島唄の未来を紡ぐ

【日時】11月27日(日) 開演14:30～(開場13:30)
【会場】奄美文化センター(名瀬長浜町517番地)
【料金】一般:前売2,500円/当日2,800円
学生:前売1,500円/当日1,800円
※未就学児無料
【主催】交響譚詩「ベルスーズ奄美」と島唄の未来を紡ぐ実行委員会
【共催】奄美市教育委員会 ☎52-1111

名瀬地区における町内会・自治会
交通災害共済受付のお知らせ

ご家族の安心のお手伝い
年会費1人400円 いつでも加入OK!
交通災害共済町内会・自治会受付日程(10月)

日	地区	開始	終了	受付場所
10/3 (月)	芦花部	9:30	10:00	芦花部公民館
	有良	10:10	10:30	あつた結い交流館
	浦上町・浦上	13:30	14:00	浦上公民館
	有屋町・有屋	14:10	14:30	有屋公民館
10/4 (火)	仲勝町・仲勝・和光町	14:40	15:00	仲勝公民館
	朝戸	9:00	9:20	朝戸公民館
	西田	9:30	10:00	西田公民館
	西仲勝	10:10	10:30	西仲勝公民館
	小湊	13:40	14:30	小湊福祉館
10/5 (水)	前勝	14:40	15:00	前勝公民館
	伊津部勝	9:00	9:30	伊津部勝公民館
	名瀬勝	9:40	10:10	名瀬勝公民館
	崎原	10:30	11:00	崎原集会場
	里	13:40	14:10	里公民館
10/6 (木)	小宿	14:20	14:50	小宿公民館
	朝仁・朝仁町	9:00	9:50	朝仁児童館
	朝仁新町	10:00	10:40	朝仁新町集会場
	根瀬部	14:00	14:40	根瀬部公民館
	知名瀬	14:50	15:20	知名瀬集会場

※指定された当日に手続きができない方、加入を希望する方は、市役所窓口において受付できます。
市民協働推進課 ☎52-1111 (内線5263)

世界自然遺産登録記念
県民文化フェスタin あまみ2022

世界自然遺産登録を記念して、10月16日(日)、奄美文化センターで県民文化フェスタが奄美群島で初めて開催されます。(主催:鹿児島県文化協会) ご来場お待ちしております。

- ・舞台部門:開演14時(開場13時半)(観覧料:1,000円)
- ・展示部門:10:00～18:00(入場無料)

【舞台発表演目】(※出演順は異なります。)
大笠利わらぶえ島唄(奄美市笠利)、奄美六調太鼓(奄美市名瀬)、西仲間ソオ踊り(奄美市住用)、大和浜棒踊り(大和村)、芦検稲すり踊り(宇検村)、諸鈍シバヤ(瀬戸内町)、亀津浜踊り(徳之島町)、西伊仙東棒踊り(伊仙町)、畦布・組踊「高平良万才」(和泊町)、正名ヤッコ踊り(知名町)

生涯学習課 ☎52-1111

鹿児島県再犯防止シンポジウム
～依存症について考える～

鹿児島県では、「依存症について考える」をテーマとして、薬物、アルコール、窃盗症、ギャンブルのほか、近年問題となっているネットやゲームへの依存の問題について考えるシンポジウム(参加費無料)を開催します。

【開催日】令和4年10月21日(金)13:00～16:30
【会場】奄美文化センター(ホール)
【対象者】・市民・医療・福祉・教育・就労・防犯団体・協力雇用主・金融機関・行政・保護司

北大島保護区保護司会(サポートセンター) ☎57-7800

安全で安心して暮らせる鹿児島づくり
安全で安心なまちづくり県民運動

防犯意識の醸成と環境づくりによる犯罪被害の防止
うそ電話詐欺被害の防止
子どもと女性の犯罪被害の防止

市民協働推進課 ☎52-1111

事業者の方へ
消費税のインボイス制度 登録申請受付中!

令和5年10月1日からインボイス制度が始まります。インボイスを交付する事業者となるには事前に登録申請が必要です。

登録申請手続は、e-Taxをご利用ください!!

- ☑ [e-Taxソフト(WEB版)]、[e-Taxソフト(SP版)]をご利用いただくことで質問に回答していくことで申請が可能です。
- ☑ e-Taxで申請した場合、電子データで登録通知の受領が可能です。

個人事業者の方はスマートフォンからでもe-Taxで申請できます。e-Taxのご利用には事前にマイナンバーカードの取得が必要です。

全国どこからでも誰でも参加可能なオンライン説明会を開催

インボイス制度の基本的な事項や留意すべき点などを解説します。また、チャット機能を利用した質疑応答も行っております。

●インボイス制度に関する一般的なご相談は、軽減・インボイスコールセンターで受け付けております。
【専用ダイヤル】0120-205-553(無料)
【受付時間】9:00～17:00(土日祝除く)

インボイス制度について詳しくお知りになりたい方は、国税庁ホームページ(https://www.nta.go.jp)の「インボイス制度特設サイト」をご覧ください。

令和4年度住民税非課税世帯向け 給付金（1世帯あたり10万円）の 申請はお済みですか？

給付対象の世帯へ、令和4年7月に「確認書」を送付しています。内容をご確認のうえ、オンライン（若しくは郵送）にてご返信ください。

申請期限が間近となっていますので、申請がお済みでない世帯は期限内の手続きをお願いします。
※令和4年2月以降に一度給付金の支給を受けている世帯は対象外となります。

【申請期限】令和4年10月31日（月）必着

【お問い合わせ先】

奄美市住民税非課税世帯等に対する
臨時特別給付金担当室

☎ 54-7100（直通）

受付時間 9:00～17:00（土日祝は除く）

🌐 <https://www.city.amami.lg.jp/fukushi/r3kyuuhukinn.html>



「スマホ」の出張講習会開催 in 住用・笠利

【日程・会場】

住用：10月25日（火）

住用総合支所 3階会議室

笠利：10月11日（火）、18日（火）

笠利総合支所 3階会議室

【申し込み先】

ドコモショップ名瀬店

☎ 0120-969-293 / 57-1666

【内容】※各支所共通となります。

第1回 11:00～12:00

「SNS・コミュニケーションアプリの
利用方法」

第2回 13:30～14:30

「メールの利用方法・文字入力のやり方」

第3回 15:00～16:00

「スマートフォンを安全に使うためのポイント」

【定員】各回先着8名まで ※1名から実施

参加費無料



デジタル戦略課 ☎ 52-1111（内線 5362）

島内ではゆとりある運転を！

9～11月はアミノクロウサギ交通事故防止キャンペーン期間です！

奄美市では、国道58号線でアミノクロウサギの交通事故が多発しています。安全運転をお願いいたします。

☆夜間の運転は特に注意！

☆飛び出しても、すぐに止まれるゆとりある運転を！

☆秋から冬にかけては事故が多発！

秋から冬にかけては繁殖期に入るため、特に活動的になり道路上に出てくるものが多

なります。これからの時期は事故が起こりやすいので注意しましょう。

今年は過去最多の昨年を上回る件数の交通事故死体が回収されています。これ以上交通事故が増えないように、ゆとりある運転をお願いします。

ケガをしている、死んでいるアミノクロウサギを発見したら、下記にお電話ください！

<環境省奄美野生生物保護センター
Tel: 0997-55-8620 >



令和4年度 島外で頑張る学生応援事業

～おひとり3万円ずつ支援があります～

新型コロナウイルス感染症の影響で、世帯収入減少やアルバイト機会減少により「学びの継続」が困難となっている『島外で学ぶ学生』に経済的な支援を行います。

【対象者】島外の学校（高校・専門学校・大学・予備校等）に通う学生

【申請方法】学生本人による Web 申請（原則、窓口での申請不可）

【申請期間】令和4年10月1日～
令和5年2月28日

※お早めの申請をお願いします。

【必要書類等】（Web 申請方式）

①在学証明書（令和4年4月1日以降発行のもの）
※学生証不可。

②学生本人名義の振込先口座の通帳（表紙裏面）またはキャッシュカードの写し（口座情報が確認できるもの）
③学生を扶養している保護者との関係がわかる書類（例：学生本人の保険証の写し等）

申請後に必要が生じた場合に限り、上記以外の書類の準備をお願いする場合があります。

※詳細については奄美市ホームページをご確認ください。

※特別な事情があって Web 申請ができない場合は、下記お問い合わせ先までご連絡ください。



▲奄美市
ホームページ

専用メールアドレス：togai-s @ city.amami.lg.jp
教育総務課 ☎ 52-1111（内線 5603～5606）





アヤビキ日記

「ウミガメの旅立ちと試練」

奄美海洋展示館 Tel 55-6000



母ガメによって大切に産み落とされた卵は、産卵から約2か月で孵化し、孵化した仔ガメは1週間ほどかけて地表へ移動し砂から脱出します。一斉に砂から這い出た仔ガメたちは一直線に海へと向かい波を超え沖まで泳ぎます。この時、仔ガメはフレンジャーと呼ばれる覚醒状態にあり、脱出から一定時間は飲まず食わずで非常に活発に前肢を動かし砂浜を抜けて波や



脱出後のアカウミガメ

今年も大浜海岸では多くのウミガメが産卵にやっつき、アオウミガメが30回、アカウミガメが4回の産卵がありました。産卵のピークは6月中旬から7月下旬で母ガメは潮があがってきた夜に浜へとあがり気に入った場所を探して砂に穴を掘り、卵を産み落とし砂をかぶせ帰っていきます。母ガメは上陸から海へ帰るまで1時間から2時間ほどかけて行い、時には5、6時間かかるときもあります。一度に産む卵の数は100個ほど、1シーズンで母ガメは4回ほど産卵すると言われています。

潮流にも負けず泳いで行けると言われています。なるべく早く外敵の少ない沖合に逃げるための進化と考えられます。

しかし、仔ガメたち試練は海だけではありません。地中で卵の時にはアカマタやイノシシに狙われ、孵化後、脱出後にはカニや鳥、アカマタの被食。また、人間によって投棄されたゴミや海岸の改修工事、進路がふさがれたり車の明かりや街灯によって海までの進路を間違えたりと様々な試練が待ち受けています。

大浜海浜公園で今後も調査を続け母ガメも仔ガメも安心して帰ってこられるような海岸の整備に努めていきたいと思えます。また、奄美海洋展示館では啓蒙活動の一環として孵化後砂から出られなかった個体や地上で動けなくなった個体を保護し1年間展示を行っています。今しか見られない仔ガメを是非、見に来てください。



根に絡み脱出できない仔ガメ

有料広告

学校法人日章学園
奄美看護福祉専門学校
OPEN CAMPUS
10月1日(土)
10:00~13:00

オンラインでのオープンキャンパスを同日開催!

看護学科 ~感染予防について知ろう~
こども・かいて福祉学科 ~「保育教諭」として子どもと遊ぼう~

入学試験 10月15日(土) 10月1日(土)~10月11日(火)

学校法人日章学園 奄美看護福祉専門学校
〒894-0771 奄美市名瀬小島338-2 TEL: 0120-54-9181
【メールアドレス】 amami@anaskan.ac.jp

当日は、事前の体温測定とマスク着用でご参加ください。

有料広告

障がい者グループホームりりーふ
利用者さん募集 若干名

crescent

男子棟 募集1名 (定員4名)
女子棟 募集2名 (定員6名)

【対象】
・18歳~64歳までの方
・自立に意欲のある方
・共同生活ができる方
・単身生活に不安がある方 など

少人数制で家庭的な雰囲気の中、看護師、介護福祉士など専門知識を持ったスタッフが夜間も対応しています。
その他、わからないこと聞きたいことがあればお電話ください。

指定共同生活援助事業所
障がい者グループホームりりーふ
TEL: 57-1090

有料広告

高等教育修学支援新制度: 対象校 (定員 20名)

学費が無料

さらに
2年間で約72万円
手元に残るチャンス!!

WEB制作会社のインターンシップに参加して給付金をもらおう

資格もとれる
JAVA プロセス
MOS Access

奄美情報処理専門学校
入学願書受付中

https://amami-joho.ac.jp
TEL 0997-52-6999

有料広告

令和4年度観光に対する住民意識調査

島は観光でどう変わった?

意見をお聞かせください

QRコードを読み取るとアンケートフォームが表示されます。

一般社団法人あまみ大島観光物産連盟 問合せ 53-3240

市小・中学校の取組み

【PTA・集落合同美化作業】

運動会を前に、校庭を中心とした環境整備を行いました。日差しの強い中での作業でしたが、子どもたちやPTA、集落の方々他、(株)平良建設様や(有)大京機動様にも協力をいただき、いよいよ本番を迎える準備が整いました。皆さん本当にありがとうございます！



東城小中学校の取組み

【PTA奉仕作業】

8月27日(土)、東城小中学校で校庭の奉仕作業を行いました。本年度は、朝8時から10時までの約2時間、保護者、児童生徒、地域の方(区長、住民、議員)に加え、(株)グリーンテック様のご協力もいただき、総勢65人での実施となりました。

広大な校庭の草刈りやわかめ等の除去ができ、9月の運動会に向けて素晴らしい環境が整いました。東城小中学校は、地域や業者の方々々に支えられていることを改めて実感した1日となりました。



100歳おめでとうございます 市田員央さん(山間)

8月24日(水)、山間の市田員央(イチダカズオ)さんが100歳の誕生日をむかえました。

住用総合支所では、用稲工巳支所長ほか職員がご自宅にお伺いし、お祝い状とお祝い金をお渡ししました。

市田さんは、9月11日に行われた住用保育所・小・中合同運動会の家族リレーにも参加し、見事完走されたそうです。どうぞこれからも夫婦で末永くお元気にお過ごしください。



【2学期スタート】

9月1日(木)、東城小中学校の第2学期がスタートしました。始業式では、児童生徒の代表が楽しかった夏休みの思い出や2学期の決意を述べました。2学期は運動会や学習発表会など多くの行事があり、日頃の学習と併せて充実した学期にしていきたいです。



また、当日の朝は保護者による「あいさつ運動」が行われ、児童生徒の登校の様子を見守っていただきました。



住用地区 10 月行事予定

日	行事名	場所
10/1 (土)	資源ごみ分別収集 (ペットボトル)	町内全域
10/3 (月)	し尿汲み取り	市・戸玉・山間
	10 月定例囑託委員会	住用支所 3 階大 会議室
10/4 (火)	し尿汲み取り	役勝・西仲間・ 石原
10/6 (木)	し尿汲み取り	見里・東仲間・ 川内
10/7 (金)	し尿汲み取り	摺勝・城・和瀬
10/11(火)	結核検診	町内全域
	乳幼児健診・歯科検診	住用支所 3 階大会議室
10/12(水)	古紙類分別収集 (新聞紙・ダンボール)	町内全域
10/15(土)	資源ごみ分別収集 (ビン)	町内全域
10/26(水)	古紙類分別収集(その他紙類)	町内全域
11/1 (火)	11 月定例囑託委員会	住用支所 3 階大会議室
11/5 (土)	資源ごみ分別収集 (ペットボトル)	町内全域

燃やせるごみ : 10/4、10/7、10/11、10/14、10/18、
10/21、10/25、10/28、11/1、11/4

燃やせないごみ : 10/5、10/19、11/2

※ごみ出しは 8 時 30 分までに収集場所へ



令和 4 年度第 60 回 住用地区体育祭中止のお知らせ

令和 4 年 10 月 30 日に予定しておりました「令和 4 年度第 60 回住用地区体育祭」は、新型コロナウイルス感染症の収束が予測できない状況にある現在、感染拡大の防止と人命が最優先と判断し、誠に残念ですが開催を中止することにいたしました。

3 年連続の中止となり住用地区体育祭を楽しみにされていた皆さまには大変申し訳ございませんが、御理解いただきますようよろしくお願いいたします。

【お問い合わせ先】

住用地区体育協会事務局 ☎ 69-2111



住用小学校の取り組み

【フィールドワークに行ってきました】
(家庭教育学級)

8 月 1 日(月)に、和田パンの木・しょうてん庵代表の和田美智子さんを講師にお招きしてフィールドワークを行いました。子どもや保護者、職員が参加し、住用に昔から伝わっていることなどを教えていただきました。



住用中学校の取組み

【奄美大島世界遺産センターオープン記念】

7 月 26 日(火)に奄美大島世界遺産センター記念式典が行われ、住用小学校を代表して新納莉穂さん、新納華穂さん、住用中学校を代表して川畑結月さんが参加し、エントランスのイラストを手掛けた絵本作家のミロコマチコさんらと共にくす玉開きを行いました。

奄美大島世界遺産センターには希少な動植物の剥製や模型が配置され、観察装置を使いながら日夜で移り変わる奄美の自然を疑似体験できます。今後も自然環境学習等で利用していきます。



笠利地区 10 月行事予定

～大島北高から～
No.273

ふるさとの学舎

【介護】…介護予防はつつ教室

日	行事名	開始	場所
10/3 (月)	駐在員会	10:00	笠利総合支所 3階会議室
	【介護】(中金久)	14:00	中金久学舎
10/4 (火)	【介護】(万屋)	14:00	万屋生活館
10/11 (火)	たんぽぽクラブ	10:00	ふれ愛の郷 多目的ホール
	【介護】(用安)	10:00	用安公民館
10/12 (水)	結核検診	9:00	町内各地区
	【介護】(崎原)	13:30	崎原公民館
10/13 (木)	結核検診	9:00	町内各地区
10/14 (金)	結核検診	9:00	町内各地区
	【介護】(用)	14:00	用体験交流館
10/16 (日)	笠利地区第 117 回 招魂祭式典	9:30	太陽が丘運動公園 招魂碑前広場 (雨天時：農村環 境改善センター)
10/17 (月)	【介護】(辺留)	14:00	辺留公民館
10/18 (火)	【介護】(笠利3区)	14:00	金久公民館
	【介護】(宇宿)	14:00	宇宿生活館
	【介護】(手花部)	13:30	手花部へき地保 健福祉館
	集団献血	9:00	笠利総合支所正 面駐車場
10/19 (水)	【介護】(笠利2区)	14:00	大笠利 文化センター
10/20 (木)	行政相談	10:00	笠利公民館 1階ホール
10/26 (水)	乳幼児健診	12:30	ふれ愛の郷 多目的ホール
	【介護】(里)	14:00	里学舎
10/27 (木)	【介護】(喜瀬2区)	14:00	喜瀬2区公民館

【令和4年度第2学期始業式・新任式】

9月1日(木)令和4年度第2学期始業式・新任式が行われました。始業式の校長式辞では、「一生懸命に取り組むことで自分の成長を感じ、達成感を得ることができる」のだと生徒たちに励ましの言葉がありました。また新しいALTのジェイドン・ヨークム先生が英語と日本語で挨拶をされました。ジェイドン先生はスポーツが大好きで、部活動にも参加され、生徒との交流を深めています。



【始業式】



【新任式】

【聞き書きサークル】

昨年に引き続き、本年度も聞き書きサークル活動を行いました。生徒10名が3班に分かれ、手花部地区と喜瀬地区の9名の話者に協力していただき、思い出の味や風景・シマでの暮らしなどについてお話を伺いました。生徒達は、貴重な話をたくさんお聞きすることができいい経験となりました。

今後は、聞いた内容を文字に書き起こし、様々な形にまとめていきます。聞き書きサークル活動実施に際し、話者となってくださった皆様はもちろん、ご紹介くださいました各区長様や奄美市笠利総合支所の皆様など、多くの方のご協力をいただきました。本当にありがとうございました。



【聞き書きの様子】

笠利埼灯台(用岬灯台)一般公開

今年も「笠利埼灯台」を無料公開いたします。

奄美大島北端の笠利埼灯台からの眺望を楽しんでいただくとともに、「海の道しるべ」である灯台をはじめとした航路標識の役目と仕組みや海上保安業務への理解を深めていただきたく、ご案内いたします。

【日時】10月30日(日)午前10時～午後3時

【場所】笠利埼灯台(奄美市笠利町)

今年、日本最初の洋式灯台が起工された1868年から数えて154周年の灯台記念日(11月1日)になります。

※新型コロナウイルス感染状況、事案対応、天候の状況等により、中止とさせていただきます。その際は、奄美海上保安部ホームページにてお知らせします。



URL <https://www.kaiho.mlit.go.jp/10kanku/amami/>

【問い合わせ先】奄美海上保安部交通課

新着図書案内

【市民交流センター】

- * 『よって件のごとし』 / 宮部 みゆき
- * 『とんこつQ&A』 / 今村 夏子
- * 『私と街たち (ほほ自伝)』 / 吉本 はなな
- * 『自閉症のほくは書くことで息をする』 / ダーラ・マカナルティ
- * 『りすとかえるのあめのたび』 / うえだ まこと
- * 『うちのおかあちゃん』 / 小手鞠 るい
- * 『核兵器をなくすと世界が決めた日』 / 高橋 真樹・岩崎 由美子

・・・ほか

【名瀬公民館】(旧金久分館)

- * 『夜に星を放つ』 / 窪 美澄
- * 『残照の頂 続・山女日記』 / 湊 かなえ
- * 『米澤屋書店』 / 米澤 穂信
- * 『とうちゃんはりょうりにん』 / はしもと えつよ
- * 『おなまえ おしえて』 / 新井 洋行
- * 『二平方メートルの世界で』 / 前田 海音

・・・ほか

【四谷分館】

- * 『ベスト・エッセイ 2022』 / 角田 光代 (著)、林 真理子 (著) ほか著
- * 『砂嵐に星屑』 / 一穂 ミチ
- * 『クモのシルバーくん』 / すみもと ななみ
- * 『子ども SDGs 版 地球がもし 100cm の球だったら』 / 永井 智哉
- * 『世界の市場：おいしい! たのしい! 24 のまちでお買い物』 / マリヤ・バーハレワ

・・・ほか



話題の図書・ニュースにこたえる図書をそろえて市民の皆様のご来館をお待ちしています。利用者カードを作って、たくさん本を借りにきてくださいね。

【貸出期間】

- 一般・児童図書 10冊まで 3週間
- 雑誌・DVD 3本まで 1週間

奄美市市民交流センター・

名瀬公民館

☎ 52-1816

公式フェイスブック▶



▼鹿児島県立奄美図書館

〒894-0016 名瀬古田町 1-1 ☎ 52-0244 ☎ 52-9634

※ 10月休館日: 3日(月)・11日(火)・17日(月)・24日(月)・25日(火)・31(月)

※おはなしの森: 毎週水曜: 15:30 ~ 16:00

※インスタグラムははじめました。右記二次元コードからご確認ください。



日	行事名	時間	料金
10/8 (土)	あまみならでは学舎	14:00 ~ 15:30	無料
10/16 (日)	あまみ子どもライブラリーおはなし会	10:10 ~ 11:00	無料
10/21 (金)	心も体もイキイキ! 音読教室③	9:30 ~ 10:30	無料
	心も体もイキイキ! 音読教室④	14:00 ~ 15:00	
10/22 (土)	こぐまちゃんおはなし会	14:00 ~ 14:30	無料

10月2・3日はデジタルの日

デジタルの日は、2021年に創設された、社会全体でデジタルについて定期的に振り返り、体験し、見直す機会として創設された記念日です。2022年のテーマは「ふれよう! #デジタルのチカラ」昨年引き続き今年もデジタルの日イベント「AMAMI DIGITAL DAYS 2022」を実施します!



2022年 デジタルの日 JAPAN DIGITAL DAYS 2022

今年のラインナップ

- ・デジタル活用スマホ教室
- ・デジタル&IoT体験
- ・市役所デジタル活用相談室



◀詳しくはこちら

デジタル戦略課 ☎ 52-1111

九月詠

(新南風俳句会)

叩いたりなでたり西瓜売れて行く
こんこんと西瓜の味を聞きにけり
カット西瓜黄色品よし赤甘し
下ろし立て絵筆手に取り秋画く
西日没る妻位む黄泉へ海染めて
コロナの禍知ってか知らずか秋あかね

(香雨奄美俳句会)

富山 萬壽喜
久松 敬志
玉元 悦子

重武 妙
登山 磯乃
服部 香

寄附

次のみなさまから社会福祉協議会へご寄附をいただきまして、芳名を記載します。

●香典返し(名瀬)

金城 哲秀様 (佐仁)
和田 信秀様 (矢之脇町)
城村 和典様 (和光町)
亡金城 小夜子様
亡和田 穂乃様
亡城村 リツ子様

●香典返し(笠利)

重信 和廣様 (須野)
原永 竜博様 (中金久)
林 義三様 (喜瀬)
國村 守孝様 (須野)
川原 俊雄様 (喜瀬)
亡重信 菊江様
亡原永 孝義様
亡林 ヒテ子様
亡國村 サカ様
亡川原 オナ子様

●香典返し(住用)

與島 嘉様 (山間)
亡與島 ナカ様

●一般寄付

がんちゃん様

(宇信)



●●●●● 公共施設等のイベント案内 ●●●●●

イベントについてのお問い合わせは、各主催者へお願いします。
 ※主催者の都合により、日程や開演時間・入場方法等が変更になることがあります。
 ※広報紙配布時期前後のイベントは掲載していないこともあります。ご了承ください。



▼市民交流センター 〒894-0032 名瀬柳町 2-1 ☎ 52-1816 ※10月休館日：17日(月)

日	行事名	開始	終了	料金等	問合せ先
10/10(月)	Foxy Candy Dance Studio 発表会	14:30	16:00	500円	080-4398-0225 foxycandydancestudio@gmail.com
10/16(日)	『ウナリカミガナシ』CDリリース記念 藤 明美ライブ	18:00	19:15	2,500円	イベント：099-268-6371 チケット：090-4587-5688
10/19(水)	健寿大学	14:00	16:00	受講生・関係者	奄美市市民交流センター 52-1816
10/21(金)	第31回 青年の集い in 奄美大島	13:00	19:00	関係者	奄美大島法人会 54-1200
10/22(土)	松本零士&牧美也子の世界展 in 奄美市市民交流センター(～11/13(日)まで)	9:00	21:00	無料 (マチナカチャラー)	奄美市市民交流センター 52-1816
	第15回 薬と健康の週間市民講座	15:00	16:30	無料	大島調剤薬局 53-3417
10/23(日)	市民フォーラム 奄美学 その地平と彼方～山下欣一先生を偲ぶ会～	13:00	16:00	無料	奄美食育食文化プロジェクト事務局 080-3061-6973

▼奄美文化センター(奄美振興会館) 〒894-0036 名瀬長浜町 517 ☎ 54-1211 ☎ 52-6852

日	行事名	時刻	料金等	主催
10/9(日)	奄美市老人クラブ連合会 第1回フェスティバル2022	13:00～	無料	奄美市老人クラブ連合会(69-3481)
10/10(月)	小宿中学校吹奏楽部 定期演奏会	14:00～	無料	小宿中学校吹奏楽部(54-8830)
10/14(金)	奄美看護福祉専門学校 第27回戴帽式	14:00～	関係者	奄美看護福祉専門学校(54-9111)
10/16(日)	フリーマーケット(一万人広場)	9:00～12:00	出店料個人：500円 団体2,000円	名瀬フリーマーケット市民の会 (090-3662-0110：西)
	世界自然遺産登録記念県民文化フェスタ in あまみ 2022 (作品部門)	10:00～18:00	無料	県民文化フェスタ in あまみ 2022 実行委員会事務局 (090-4488-3206：境)
	世界自然遺産登録記念県民文化フェスタ in あまみ 2022 (舞台部門)	14:00～18:00	1,000円	
10/21(金)	令和4年度 鹿児島県再犯防止シンポジウム ～依存症について考える～	13:00～16:30	無料	鹿児島県再犯防止シンポジウム事務局 (099-226-1556)
10/22(土)	大島地区スポーツ推進委員理事会・総会	11:00～11:30	関係者	スポーツ推進課 (52-1111 内線5621)
	第58回 鹿児島県スポーツ推進委員研究大会	13:00～16:50	関係者	
10/28(金)	第44回奄美市民文化祭(作品展示) ～11/6(日)(初日17:30～最終日～12:00)	9:00～18:00	無料	生涯学習課(52-1384)
	第44回奄美市民文化祭(舞台発表)第1日目	17:30～	無料	
10/29(土)	第44回奄美市民文化祭(舞台発表)第2日目	17:30～	無料	
10/30(日)	第44回奄美市民文化祭(舞台発表)第3日目	13:00～	無料	

▼奄美市 AiAi ひろば 〒894-0027 名瀬末広町 14-10 ☎ 52-1778

日	行事名	時刻	主催
10/2(日)	まーじんまカフェ(介護者ゆらい処)	13:30～ 15:30	名瀬地域包括支援センター (55-1165)
10/12(水)	ねっせんきゃきばろう会(男性体操教室)		
10/26(水)	ねっせんきゃきばろう会(男性体操教室)		

▼鹿児島県奄美パーク ※10月休園日：5(水)・19(日) 〒894-0504 笠利町節田 1834
 奄美パーク・奄美の郷 ☎ 55-2333 田中一村記念美術館 ☎ 55-2635 ※開園時間 9:00～18:00

日	行事名	開始	終了	入場料
10/23(日)	第21回奄美を描く美術展(～11/20(日)まで)	9:00	18:00	無料
	奄美パークハロウィンイベント	10:00	16:00	無料
10/29(土)	奄美パーク開園20周年記念 奄美群島伝統芸能の祭典“島々の饗宴”	9:00	16:40	無料
10/30(日)	奄美パーク開園20周年記念 奄美群島伝統芸能の祭典“島々の饗宴”	9:00	12:10	無料
	奄美パーク開園20周年記念式典	13:30	16:00	無料

STOP! ロードキル

世界自然遺産課
☎ 52-1111 (内線5372)

アマミク回ウサギ
交通事故件数(9月8日現在)

8月 7件

2022年累計 54件

ゆっくり走ろう、
奄美の山道。

※新型コロナウイルスの感染拡大に伴い、イベントなどが中止や延期になる場合があります。

読者お便り&プレゼント

みなさまからのメッセージを掲載するコーナーです。お便りをいただいた方の中から、抽選でプレゼントがあります。身近な出来事、奄美市役所へのご意見、広報紙の感想など、たくさんのお便りをお待ちしています。



■4月に奄美市に引っ越してきました。夏休み、山でコノハズク、ルリカケス、イシカワガエル、もちろんクロウサギにも会え満天の星に感動しました！海ではいろんな色のサンゴや魚がきれいでした。友達もできて毎日楽しい！奄美に来て、幸せです。(13歳女性)

■過ぎ去った夏休みのある日のことでした。私は、テレビでしか知らない大島ナインの皆様方とばったり会えて思わず声をかけさせてもらいました。「あなたたちはスターですよ。大スターです。よく頑張りました。ありがとうございます」とニコニコ笑って答えてくださいました。球児の皆様。

おばちゃんは嬉しかったですよ。これから先も未来に向かって活躍されていけるよう、期待しています。(67歳女性)

■個人商店を営んでいます。夏休み中に、内地から来たという小学校低学年くらいの姉3人が毎日お菓子を買いに来ていました。売り場に広がる駄菓子に目を輝かせ、あれが良い？これが良い？と話し合いながら買い物している様子がとても可愛くて。必ず「ありがたまりよーた！」「と言って退店し、内地に帰る日には「絶対また来ます！」と挨拶にも来てくれました。おばちゃんから話を聞けば、家に帰ってからもずっとお店の事を話題にしてくれていたそうです。これからも地域のため、子どもたちのために頑張ろうという気力になりました。(30歳女性)

れくなりました。9月号9面の屋仁川河口の写真(昭和60年・令和4年)を見て、やはりと思った次第です。下水道普及の結果であることが分かりました。(74歳男性)

■早朝には、ほのかに秋風を頼に感じてほっとして、喜びがあふれるこの頃。年々、夏を越すのがつらくなる年ごろとなりましたが、幸せは常に手の届くところにあるのでねえ。(74歳女性)

今月の読者お便りプレゼント

- ①コトくんエコバッグ : 3名様
- ②図書カード (3千円分) : 2名様

○ハガキがインターネットで、お名前、年齢、性別、住所、電話番号、メッセージ(ご意見・ご質問・身の周りの出来事など)、希望商品をご記入のうえ、下記までお送りください。(※ご希望の商品が当たるとは限りません。あらかじめご了承ください。)



▲インターネットでも応募できます。

○送付先: 〒894-8555
鹿児島県奄美市 名瀬幸町 25-8
奄美市役所「奄美市だより お便り」係

○締切: 10月12日
(当日消印・送信分まで有効)

※当選者の発表は商品の発送をもってかえさせていただきます。あらかじめご了承ください。

※記入した個人情報は、プレゼント発送以外の目的では使用いたしません。



素敵なイラスト
ありがとうございます！(ロビン)

鹿児島県からのお知らせ

●年次有給休暇取得促進期間

鹿児島労働局雇用環境・均等室 Tel 099-223-8239
現在、働き方改革の一環として、年休の計画的付与制度や、時間単位の年休制度を導入する企業が増えています。計画的な業務の運営や休暇の分散化に効果があるだけでなく、従業員の方々にとっては、様々な事情に応じた柔軟な働き方・休み方が可能になります。

また、密の回避という観点から、新型コロナウイルス感染症対策としても効果的です。ぜひ導入についてご検討いただき、年次有給休暇を取得しやすい環境づくりに取り組みましょう。

●10月は食品ロス削減月間

県庁暮らし共生協働課消費者行政推進室

Tel 099-286-2530

日本の食品ロスの量は、年間522万トンと推計されています。これは1人あたり1日にお茶わん約1杯分の食べ物捨てていることと同量とされています。

日本の食品ロスを削減するために、「食品ロスの削減の推進に関する法律」が令和元年5月に成立し、10月を「食品ロス削減月間」、10月30日を「食品ロス削減の日」として決めました。これを機に、食品ロス削減を自分事として私たちにできることを始めてみませんか。

お便り・エピソード
お待ちしております。

ボクのイラストも...



コトくん

広報紙の読者プレゼント 提供事業者を募集しています!

- 奄美市内の店舗で購入・体験できるもの
- 1度の掲載につき合計5千円相当額以上
(当選者1人につき500円相当額以上)
- 広報紙掲載料金 無料



【お問い合わせ先】企画調整課広報統計係

☎ 52-1111 (内線 5425)

※「奄美市だより」では皆さまからのお便りをハガキやインターネットで募集しています。

戸籍の窓

お誕生日おめでとう



※保護者の承諾を得た方のみご希望のとおり掲載しています。(敬称略)

氏名	(8月届出)	保護者名
尾上 瑚桜 (こお)	順平	
川上 虎夏 (こなん)	嘉	
指宿 千明 (ちあき)	齊士	
仁禮 陽翔 (はると)	佳歩	
安田 朔 (さく)	創史	
大田喜 楓里 (ふうり)	慶	
興 綾花 (あやか)	善哉	
新原 慈穂 (しおん)	公佑	
亀山 美羽 (みう)	弘哉	
清田 杷菜愛 (はなえ)	美咲	
松崎 朱衣 (すい)	大地 武司	



お便りをくださった方の中から抽選で景品をプレゼントします。お便りお待ちしております。

奄美法律相談センター 無料法律相談

10～11月相談日のお知らせ(派遣相談) ※必ず電話予約が必要です

- 10月13日(木) 井上 鉄平 弁護士 (午後1時～4時30分)
- 10月20日(木) 和田 知彦 弁護士 (午前9時30分～11時30分)
- 10月27日(木) 高橋 昭広 弁護士 (午前11時～12時、午後1時～3時30分)
- 11月10日(木) 和田 知彦 弁護士 (午後1時～4時30分)
- 11月17日(木) 大倉 克大 弁護士 (午前9時30分～11時30分)
- 11月24日(木) 大毛 裕貴 弁護士 (午前11時～12時、午後1時～3時30分)

相談時間はひとり30分間です。担当弁護士は予定です。多くの方にご利用いただくため、原則ひとり年1回とさせていただきます。

※新型コロナウイルス感染防止のため、マスクを着用してお越しください。



市民協働推進課 市民生活係 ☎ 52-1111 (内線 5263)

奄美市の人口

(住民基本台帳)

令和4年8月末現在

世帯数	23,651世帯
人口総数	41,764人
男性	20,092人
女性	21,672人

消防団員募集中!

大島地区消防組合 ☎ 52-0100

令和4年 火災件数

区分	8月	年計
地区		
名瀬	0	2
住用	0	0
笠利	0	0
合計	0	2

火の用心!

市長の主な動き

奄美市長の主な動静をご紹介します。



▲国体相撲合宿視察

8/16	消防組合臨時議会	8/30	奄美市予防接種健康被害調査委員会
8/17	臨時議会	9/3	くれないの塔慰霊式
8/18	ビッグソー企業版ふるさと納税感謝状贈呈式	9/5	議会本会議【開会】
	奄美大島コロナ対策本部会議	9/6	一般質問(1日目)
8/19	県市長会定例会	9/7	一般質問(2日目)
8/21	国体相撲合宿視察	9/8	一般質問(3日目)
8/23	全国離島交流中学生野球大会	9/9	一般質問(4日目)
8/26	県体大島地区選手団結団式	9/10	UDコミュニティセミナー 2022h 奄美
8/29	記者懇談会	9/12	議会本会議

健診日程 名瀬地区 ☎ 52-1111 内線 5052

日	行事名	開始	終了	備考(対象者など)
10/18(火)	4か月児健診	12:30	13:00	令和4年5/16～令和4年6/15
	7か月児相談	9:30	9:45	令和4年2/16～令和4年3/15
10/21(金)	1.6歳児健診	12:30	13:00	令和3年4月生
10/20(木)	3歳児健診	12:30	13:00	令和元年5月生
10/26(水)	母子健康相談	9:30	10:00	市内に住む親子

※会場は保健センターです。



ま ち の 話 題



開催告知 第1回奄美市
老人クラブ連合会フェスティバル



▲10月9日13時から、奄美文化センターで第1回となる奄美市老人クラブ連合会フェスティバルを開催します（入場無料）。同連合会の皆様が告知で奄美市役所を訪れました。

鹿大学生が市役所を訪問



▲JALグループと鹿児島大学における包括連携協定の一環として、鹿児島大学の学生3名が市役所を訪れ市長や市職員と地域が抱える課題について意見交換会を行いました。（9月6日）

UD コミュニティセミナー 2022in 奄美



▲9月10日、市民交流センターで住まいや福祉に関する島内各地区からの報告やパネルディスカッションが行われました。

ナイトツアー体験



▲島の自然の魅力を知る・体験することで今後の周知促進を図れるようナイトツアーに参加しました。

福祉避難所の体制づくりの協定



▲奄美大島介護事業所協議会及び介護支援専門員協議会奄美大島・喜界支部と「福祉避難所の運営及び指定に関する協定」を締結しました。

かんたん!おいしい! 朝ごはんレシピ

偶数月掲載
Vol.9



コーンバター醤油おにぎり

<材料>

- ・ごはん 240g
- ・コーン 大さじ2
- ・バター 5g
- ・しょうゆ 小さじ2

<作り方>

- ①温かいご飯にバター、しょうゆ、水気をきったコーンを混ぜる。
- ②ラップに包み形を整える。

※お好みでブラックペッパーをかけても美味しいです♪

※冷凍コーンを使う場合は先に解凍して水気をきって使ってください。

