



産業科学

長 伊藤良史

だす

3

月号

2022年(令和4年)

No.192

悲願である甲子園出場を決めた大島高校。明るい話題に地元も盛り上がりを見せています。写真は決定の報告を受け、胸上げをされる塗木監督です。(2～4ページに関連情報)

今月号の主な内容

大島高校 甲子園 出場	P2-4
思い出いつぱいの修学旅行	P10
令和4年春季全国火災予防運動	P11
自己が豊かになる3歳からはじめろしつけ	P12
新型コロナウイルスワクチン接種について	P16-17

巻き起こせ!大島旋風!



1月28日(金)午後、日本高校野球連盟から大島高校の黒木校長先生へセンバツ出場決定の電話連絡があり、大勢の報道陣等に囲まれる中、お礼の言葉を返していました。

大島高等学校野球部の選抜高校野球大会出場は平成26年(2014年)に21世紀枠で出場して依頼、8年ぶり2回目。鹿児島県内の離島から一般枠で出場するのは史上初の快挙となります。

大島高校は昨年の県大会では準決勝で樟南高校、決勝で鹿児島城西に勝利し、初優勝。その後の九州大会でも快進撃を続け、決勝で惜しくも九州国際大学付属高校に敗れたものの、その粘りと団結は多くの市民や奄美関係者に元気と感動を与えました。

第94回選抜高等学校野球大会の組み合わせ抽選会は3月4日(金)、大会は3月18日(金)から3月30日(水)までを予定しています。(主催 毎日新聞社、日本高等学校野球連盟)

離島の公立高校からのセンバツ出場で、全国的にも注目されている大島高校。自分たちの野球を楽しみながら、存分に力を発揮し、南の島から甲子園へ、そして全国へ熱い旋風を巻き起こしてくれることを期待しています。

キバレー!大高ナイン!

【大島高校野球部】(敬称略)

監督	部長	副部長	コーチ	主将	投手	捕手	一塁手	二塁手	三塁手	遊撃手	内野手	外野手	学年	出身中
氏名	塗木 哲哉	小林 誠矢	植直之	奥裕史	濱慶悟	涼雄斗	栗飯原 蓮	青木 優斗	中賢斗	上原 賢斗	大野 稔	大野 賢斗	2年	朝日
投手	丸田 桃香	富華 華愛	栄桜子	國分 咲希	渡安 夢治	安田 侃晟	丸田 宗志	畑太 侑太朗	畑太 雄太	泊郷 涼	東郷 翔	田畑 瑛吉	1年	朝日
捕手	丸田 桃香	富華 華愛	栄桜子	國分 咲希	渡安 夢治	安田 侃晟	丸田 宗志	畑太 侑太朗	畑太 雄太	泊郷 涼	東郷 翔	田畑 瑛吉	1年	朝日
一塁手	丸田 桃香	富華 華愛	栄桜子	國分 咲希	渡安 夢治	安田 侃晟	丸田 宗志	畑太 侑太朗	畑太 雄太	泊郷 涼	東郷 翔	田畑 瑛吉	1年	朝日
二塁手	丸田 桃香	富華 華愛	栄桜子	國分 咲希	渡安 夢治	安田 侃晟	丸田 宗志	畑太 侑太朗	畑太 雄太	泊郷 涼	東郷 翔	田畑 瑛吉	1年	朝日
三塁手	丸田 桃香	富華 華愛	栄桜子	國分 咲希	渡安 夢治	安田 侃晟	丸田 宗志	畑太 侑太朗	畑太 雄太	泊郷 涼	東郷 翔	田畑 瑛吉	1年	朝日
遊撃手	丸田 桃香	富華 華愛	栄桜子	國分 咲希	渡安 夢治	安田 侃晟	丸田 宗志	畑太 侑太朗	畑太 雄太	泊郷 涼	東郷 翔	田畑 瑛吉	1年	朝日
内野手	丸田 桃香	富華 華愛	栄桜子	國分 咲希	渡安 夢治	安田 侃晟	丸田 宗志	畑太 侑太朗	畑太 雄太	泊郷 涼	東郷 翔	田畑 瑛吉	1年	朝日
外野手	丸田 桃香	富華 華愛	栄桜子	國分 咲希	渡安 夢治	安田 侃晟	丸田 宗志	畑太 侑太朗	畑太 雄太	泊郷 涼	東郷 翔	田畑 瑛吉	1年	朝日
学年	1年	1年	2年	2年	2年	2年	2年	2年	2年	2年	2年	2年	2年	2年
出身中	笠利	龍南	龍南	名瀬	名瀬	金久	朝日	赤木名	金久	金久	金久	朝日	朝日	朝日

監督にQ&A

——監督としてのチーム作りの秘訣があれば教えてください。

・チームの目標設定をする。
・自立と自律ができる人間に成長することを目的としてチーム運営する。

・主将は「チームで一番勝ちたい」と思っていて、試合に中心として出場できる技量を持つ選手」を監督が指名する。まずは、中心となる選手を育てる。
・試合の勝敗の1番目の責任は監督、2番目は主将。その自覚を持たせる。
・練習は基本全員で同じように行う。チャンスも全員に与える。しかし、チャンスの機会をつかみ、それを増やすかどうかは本人次第。
・選抜メンバー以外の生徒も育成メンバーとしてしっかり育てる。放置しない。

・監督の意図、思いと選手の思いを共有するために全員一人一人と面談する。
・やらされる練習、行動をしない。他人から言われたことは自分の中に落とし込んでから自分で判断し、行動する。自分の判断と行動に責任を持つ。

・監督に信頼されようとするのではなく、仲間にも信頼される人間

になるように行動する。仲間にも信頼されている姿を見て、監督はその人間を信頼する。

・何事も「時間とタイミング」が大事。碎啄同時(そつたくどうじ)指導者スタツフが、意見の交換を自由におこなえる雰囲気監督が作ることが大事。チームスケジュールの共有は必ずおこなう。
・チームの課題を発見したら、工夫と発想を持って課題の解決に努める。
・約束は守る。これは習慣化すると、勝負強さと目標達成につながる。

——監督から見る今年のチームの特徴を教えてください。

・大野投手、バッテリーを中心として、守備からリズムを作り、攻撃に活かしていくチーム。
・途中の点差は関係なく、終盤まで粘り強く戦い抜くことが出来るチーム。

・前後を考えず「今やるべきことに集中する」ことが出来るチーム。
・試合の勝敗を気にせず、純粹にゲームを楽しむことが出来るチーム。

——大高野球の練習状況(環境)を教えてください。

上部グラウンドで練習しています。

す。練習時間は平日は1時間半、2時間半程度、休日半日。休日は紅白戦を行うことも多いです。

——大高野球部は地元民に愛され、応援する市民・出身者もたくさんいると思いますが、奄美市民へ監督から選抜出場について一言お願いします。

今回の甲子園選抜大会は、本当に様々な方々の支えのおかげだと感じています。県大会、九州大会を通じて、奄美の皆さんの応援にはとても勇気づけられ、後押しになりました。こんなにたくさんの方々自分たちの野球の試合をみて、応援してくれたことは自分たちがこれまでやってきたことへの自信にもなりました。選抜大会でも、自分たちの野球「Enjoying baseball」で頑張ります。そして皆さんと一緒に野球を楽しんでください。

——ズバリ選抜大会の目標をお願いします！

甲子園ベスト8。そのためにまず一勝、一戦必勝で試合をする。甲子園ベスト8に通用する野球をやるうとこれまで練習してきたので、自分たちの野球「Enjoying baseball」が通用するのにか試してみたい。

塗木 哲哉 監督



[プロフィール]
・年齢 54歳(1967年8月26日)
・家族構成 妻(大島養護学校)、長男(会社員)、長女(長野県高校教諭、大高OG)
・出身校 鶴丸高校 - 鹿児島大学理学部数学科 - 筑波大学大学院教育研究科
・血液型 A型
・担当教科 数学
・大高在職年数 8年

経歴 (勤務期間と役職、最高成績を示します。)

- 1993年4月 - 1994年3月 出水高校(副部長:期限付教諭)
- 1994年4月 - 1999年3月 鹿児島南高校監督(5年間)
1994年 NHK 旗県選抜大会 準優勝
1995年 夏選手権県大会 準優勝
- 1990年4月 - 2006年3月 穎娃高校副部長(1年間)、監督(6年間)
2002年 秋季県大会 ベスト4(県21世紀枠推薦校に選出)
2003年 春季県大会 ベスト4(鹿児島開催のため九州大会出場)
2003年 春季九州大会 ベスト8(県勢最高成績)
- 2006年4月 - 2014年3月 志布志高校副部長(1年間)、監督(7年間)
2010年 秋季県大会 ベスト8(県大会では28年ぶり、県21世紀枠推薦校に選出)
2011年 秋季県大会 ベスト8
2012年 NHK 旗県選抜大会 ベスト4(県レベルの大会では初のベスト4)
2013年 春季大隅地区大会初優勝(創部から初めて)



【大島高等学校】

奄美市名瀬安勝町7-1

黒木哲二校長、生徒数708名(令和4年2月現在)

明治34年(1901年)に鹿児島県立大島農学校として創立。奄美群島を代表する進学校で、今年度創立120周年を迎えた伝統校です。通称は「大高(大高)」。

同窓会で組織される「安陵会(あんりょうかい)」は、全国各地に多くの会員がおり、在校生をサポートしています。

懸垂幕を設置しました!



主将にQ&A

——夢の甲子園出場が決まった今の心境はどうですか?

すごく嬉しいです。

——練習でつらいことやきつかったことを教えてください。

——上手いかなかった時、結果が出ない時。

——武田選手はチームのキャプテンということでチームをまとめたり時には選手に喝を入れたり大変なポジションだと思えますが、チームワークを向上させるために工夫したことがあれば

教えてください。

個人個人にしっかりと声をかけることです。

——たくさんの応援を受けて試合で緊張する場面とかあると思いますが、何か緊張をほぐす方法とかあれば教えてください。

——今後、大高野球部の活躍を見て多くの野球少年が「大高に行きたい」と練習・勉強に励む子どもたちが増えると思いますが、その子たちに何かアドバイスをお願い

します。

——大高野球部の試合でこ

します。

野球を好きと思えるなら大丈夫です。

——奄美の応援をする方々に何か一言お願いします。

結果で恩返しをします。

武田 涼雅 主将



- [プロフィール]
- ・出身 朝日中学校
- ・身長 184cm
- ・体重 80kg
- ・血液型 O型
- ・野球経歴 小学校3年～

～皆さまからの応援メッセージ～

大島高校2度目のセンバツ出場おめでとつございます！メンバーの中には中学時代の後輩もいるのですごく嬉しいです。ストロークで頑張ってください！

大島高校野球部の甲子園出場決定のニュースに感激と感動をいただき思わず嬉し涙がほぼ伝わっていました。おめでとつございます。すつとこれ精神島から甲子園への精神で頑張ってください。コロナ禍の中私たちに元気を与えてくださいました。ずつと応援しています。

今となつては三度の飯より野球観戦が好きで私の生まれて初めての観た試合が、8年前の大島対龍谷大平安の試合でした！まさか同じ教室で学ぶ同級生達や優しく話しかけてくれる先輩方が聖地への切符を掴んでくれるとは... 感無量です。本当にありがとう！勝つて校歌を聞けることを楽しみにしています。

大高野球部！甲子園出場おめでとつございます。8年前、福岡から甲子園へ応援に行きました。職場に希望休を出して、新幹線と電車を乗り継いで。今回は、テレビから応援します。大高卒は、全国各地におんしやるけん、みんな、きばりんしよりー！！

大島高校のセンバツ高校野球甲子園大会出場嬉しいです。昨年の鹿児島県大会優勝九州大会準優勝と勝ち取った出場と同じ様な環境での全国の高校球児に夢をあたえてくれたと思います。甲子園球場で楽しんできて欲しいです。

2014年、駆けつけた甲子園。スタンドは大高カラーに埋め尽くされていた。期待と不安の中、彼らは笑顔で戦い抜いた。甲子園に流れる校歌。溢れる涙。未来へ繋がれるとの想いが、今年にしっかりと繋がった。繋げてくれた後輩達に感謝。ありがとう。



会社を退職（失業）したときは国民年金の変更手続きが必要です

日本国内に住所がある20歳以上60歳未満の方は、国民年金への加入が義務づけられています。退職後に厚生年金や共済組合などの公的年金制度に加入しない方は、国民年金の変更手続きが必要です。**市役所国民年金窓口またはお近くの年金事務所でお手続きください。**※退職した方に扶養されていた配偶者の方も、国民年金の変更届出が必要です。

■国民年金保険料の納付が経済的に難しい場合

ご本人からの申請により保険料の全額または一部（4分の1、半額、4分の3）が免除になる場合があります。※退職（失業）された場合は特例が適用されますのでご相談ください。

■手続きに必要なもの

- 年金手帳など、日本年金機構が送付した基礎年金番号がわかる書類もしくは本人確認のできる書類（運転免許証等）
- 離職票、雇用保険受給資格者証の写しや雇用保険被保険者資格喪失確認通知書など、失業していることを確認できる公的機関の証明の写し

■お問い合わせ先・市役所窓口

- 奄美大島年金事務所 ☎ 52-4341（音声案内②⇒②）
 名瀬：国保年金課 ☎ 52-1111（内線5244）
 住用：市民福祉課 ☎ 69-2111（内線2302）
 笠利：市民課 ☎ 63-1111（内線3033）

進学で親元を離れる学生さん必見！準住民用離島割引カード

※発行手数料は無料です。詳しくは市ホームページ（右記二次元コード）または各支所窓口でご確認ください。



対象者 ①②をすべて満たす方	①奄美市に住居登録をしている方（奄美市住民）に扶養されている方 ②奄美群島に住居登録をしていた方で、進学のため転出し、奄美群島外の学校等に在学している方
割引対象路線	鹿児島～奄美群島各島間の航空便・船便 ※航空便はJAL・JAC便が対象 (例) 羽田⇒鹿児島⇒奄美(経由便)の場合、鹿児島＝奄美間は対象。羽田⇒奄美(直行便)の移動や奄美群島各離島間の移動は対象外。
必要なもの	①申請書 ②顔写真 ③保険証等の扶養関係確認書類 ④在学証明書(群島外の学校等に在学していることが証明できるもの) ⑤申出書 ⑥代理申請の場合、代理の方の住所や氏名が確認できるもの
発行場所	各総合支所 市民サービス係窓口

- 名瀬：市民課 ☎ 52-1111
- 住用：市民福祉課 ☎ 69-2111
- 笠利：市民課 ☎ 63-1111



引越しに伴う手続き窓口時間を延長します



お引越シーズンでの混雑緩和のため、転出入者等を対象に、窓口時間を延長します。ぜひご利用ください。
 ※名瀬総合支所のみ。住用・笠利支所は除きます。

窓口時間延長 8:30～18:15 まで

- 3/28（月）～ 4/1（金）
- 4/4（月）～ 4/6（水）

土日開設日

- 4/2（土）・4/3（日） 8:30～17:15 まで

手続きの内容	担当課
●住所変更（転出入等）に伴う諸手続き ※パスポート申請の手続きは平日8:30～17:15までの取扱いとなりますのでご注意ください（16時以降の申請は翌日受付扱いとなります）。	市民課（2階） 国保年金課（2階） 福祉政策課（2階） 高齢者福祉課（2階） 学校教育課（6階）
●国民健康保険・国民年金 ※土日は国民年金の手続きができない場合があります。	国保年金課（2階）
●国民健康保険税	
●水道の開閉栓・口座振替受付	水道課（3階）

名瀬総合支所 ☎ 52-1111（代表）

成年年齢引き下げまで1カ月



▶詳しくは政府広報オンラインをご覧ください。

政府広報 成年年齢引き下げ



令和4年4月1日から、若者の自己決定権を尊重し、積極的な社会参加を促すことを目的として、成年年齢が20歳から18歳に引き下げられます。成年になると、一人で様々な契約を結べるようになる反面、結んだ契約を守る責任が生じます。契約や買い物で「困ったな」と思ったら、消費者ホットライン（188）までお電話ください。

市民協働推進課 ☎ 52-1111

令和3年度奄美市の 人事行政運営状況

地方公務員法および奄美市人事行政の運営等の状況の公表に関する
条例に基づき公表します。

1 職員の任免及び職員数（令和3年4月1日現在）

(1) 職員の採用状況

職種	採用人数(人)
一般事務	17
保健師	2
管理栄養	1
土木	1
幼稚園教諭又は保育士	3
消防士	4
計	28

※各年度4月1日現在の人数。

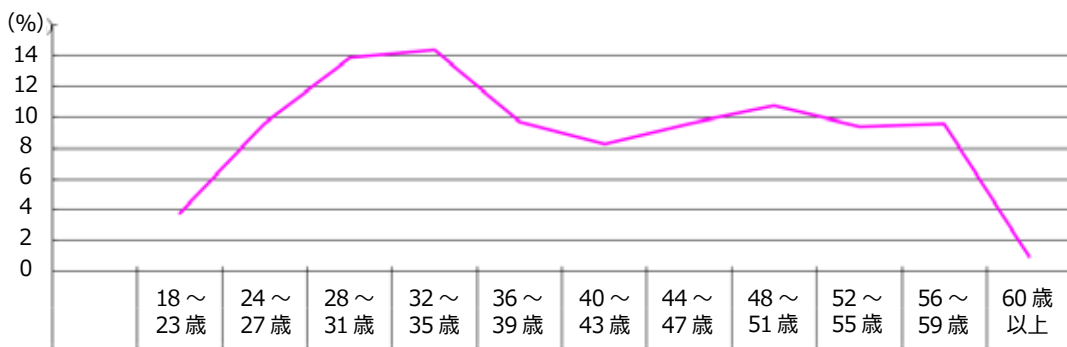
※一般職に属する職員数。地方公務員の身分を保有する休職者、派遣職員等を含み、臨時職員又は非常勤職員を除く。

(2) 職員数（単位：人）

区分	令和2年	令和3年	対前年増減数
議会	6	6	0
総務	107	108	1
税務	31	31	0
民生	92	101	9
衛生	36	40	4
労働	1	1	0
農水	59	55	▲4
商工	27	29	2
土木	70	70	0
小計	429	441	12

区分	令和2年	令和3年	対前年増減数
特別行政部門(教育)	79	72	▲7
小計	79	72	▲7
普通会計計	508	513	5
水道	23	23	0
下水道	18	17	▲1
病院	1	1	0
その他	52	51	▲1
小計	94	92	▲2
合計	602	605	3

(3) 年齢別職員構成（令和3年4月1日現在）



区分	18～23歳	24～27歳	28～31歳	32～35歳	36～39歳	40～43歳	44～47歳	48～51歳	52～55歳	56～59歳	60歳以上	計
職員数	23	58	84	87	59	50	58	65	57	58	6	605
率 (%)	3.8	9.6	13.9	14.4	9.8	8.3	9.6	10.7	9.4	9.6	1.0	100

総務課 職員係
☎ 52-1111



2 職員の給与

(1) 人件費（令和2年度普通会計決算）

住民基本台帳人口 (令和3年3月31日)	歳出額A (単位：千円)	実質収支 (単位：千円)	人件費B (単位：千円)	人件費率 (B/A)	(参考) 30年度 人件費率
41,970人	40,473,751	951,302	5,127,620	12.7%	10.6%

(2) 職員給与費（令和3年度普通会計予算）

※職員手当には退職手当を含まない。
※給与費は当初予算に計上された額。

職員数 (A)	給与費（単位：千円）				一人当たり給与費 (B/A) 単位：千円
	給料	職員手当	期末・勤勉手当	計 (B)	
526人	1,960,622	309,087	771,699	3,041,408	5,782

(3) ラスパイレス指数（令和3年4月1日現在）

●奄美市 98.3 ※ラスパイレス指数…国家公務員の給与水準を100とした場合の地方公務員の給与水準を示す指数。

(4) 職員の平均給料月額及び平均年齢

●令和3年地方公務員給与実態調査に基づく本市の平均給料月額は 304,400円 ●平均年齢は40.5歳

(5) 職員の初任給（令和3年4月1日現在）

区分	本市	国
一般 大学卒	171,700円	182,200円
行政職 高校卒	150,600円	150,600円

(6) 職員の経験年数・学歴別平均給料月額（令和3年4月1日現在）

区分	経験7～10年	経験15～20年	経験25～30年
一般行政職 大学卒	240,500円	321,700円	387,800円
一般行政職 高校卒	196,900円	271,900円	370,000円

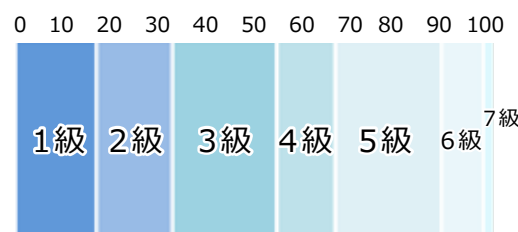
(7) 一般行政職の級別職員数（令和3年4月1日現在）

区分	1級	2級	3級	4級	5級	6級	7級	計
標準的な職務内容	主事 技師 主事補 技師補	主事 技師	主査	係長 主査	課長補佐 主幹	課長 参事	部長 参事	
職員数	101	94	130	73	132	52	13	595
構成比	17.0%	15.8%	21.8%	12.3%	22.2%	8.7%	2.2%	100%

※奄美市の給与条例に基づく給料表の級区分による職員数。

※標準的な職務内容とは、それぞれの級に該当する代表的な職務。

構成比 (%)



3 職員の勤務時間その他の勤務条件

(1) 勤務時間等 (令和3年4月1日現在)

勤務時間	休憩時間
8時30分～17時15分	12時00分～13時00分

(2) 休暇等 ※下記以外に病気休暇、特別休暇等があります。

休暇等	付与日数・期間等
年次有給休暇	年20日
介護休暇	連続する2週間以上6ヶ月以内
育児休業	子が3歳に達する日まで

4 職員の分限処分及び懲戒処分

(1) 分限処分 (2) 懲戒処分

免職	降任	降給	休職	合計	免職	停職	減給	戒告	合計
0人	0人	0人	12人	12人	0人	1人	0人	0人	1人

※分限休職処分は地公法第28条第2項第1号による長期病気休暇事由による延人数。

5 職員の服務

休暇等の取得状況 ※介護・育児休暇は令和3年中の新規申請分

休暇等	全職員
年次有給休暇(年平均)	12.5
介護休暇	0
育児休暇	19

6 職員の研修

研修名	修了人員(人)
一般研修	141
専門研修	152
派遣研修	6
合計	299



7 職員の福祉及び利益の保護

健康診断等の状況

区分	受診者数(人)
定期健康診断	336
胸部検診	310
人間ドック	313



8 その他

令和3年度市職員採用試験実施状況(単位:人)

採用区分	申込者	受験者	最終合格者
一般事務	68	59	20
管理栄養士	3	3	1
農業(畜産)	0	0	0
土木技師	0	0	0
建築技師	2	2	0
幼稚園教諭・保育士	0	0	0
消防士	10	9	3
障がい者	3	3	1
職務経験者(一般事務)	29	25	1
職務経験者(保健師)	1	1	1
職務経験者(管理栄養士)	1	1	1
職務経験者(農業・畜産)	2	2	2
職務経験者(土木技師)	0	0	0
職務経験者(建築技師)	0	0	0
職務経験者(幼稚園教諭・保育士)	3	3	1

2 職員の給与

(8) 職員手当(令和3年4月1日現在)

①期末手当・勤勉手当				
	本市(支給割合)		国(支給割合)	
	期末手当	勤勉手当	期末手当	勤勉手当
6月	1.275月分	0.95月分	1.275月分	0.95月分
12月	1.275月分	0.95月分	1.275月分	0.95月分
計	2.55月分	1.9月分	2.55月分	1.9月分

※職務の級による加算措置あり

②退職手当(本市の支給割合)		
	自己都合	勸奨・定年
勤続20年	19.6695月分	26.3655月分
勤続25年	28.0395月分	33.27075月分
勤続35年	39.7575月分	47.7090月分
最高限度額	47.7090月分	47.7090月分

②退職手当(国の支給割合)		
	自己都合	勸奨・定年
勤続20年	19.6695月分	24.586875月分
勤続25年	28.0395月分	33.270750月分
勤続35年	39.7575月分	47.7090月分
最高限度額	47.7090月分	47.7090月分

③地域手当	
東京事務所	(給料月額+扶養手当) × 20% 4人
大阪事務所	(給料月額+扶養手当) × 16% 1人

④特殊勤務手当	
著しく危険、不快、不健康又は困難な勤務その他の著しく特殊な勤務で、給与上特別な考慮を必要とし、かつ、その特殊性を給料で考慮することが適当でないと認められるものに従事する職員に、その勤務の特殊性に応じて支給する手当(以下の16種類)	
収納事務・感染症防疫作業従事・福祉・指導主事・汚物処理作業・現場作業・有害薬品取扱・夜間作業・地籍調査業務・林政業務・停水・ハブ取扱・特殊自動車乗務者・家畜等取扱作業従事者・滞納徴収事務・用地補償事務	
支給対象職員1人当たりの平均支給月額(一般行政職)	3,100円

⑤扶養手当	
扶養親族である配偶者	6,500円
子	10,000円
配偶者以外の扶養親族	6,500円
配偶者のない扶養親族のうち1人(子)	10,000円
配偶者のない扶養親族のうち1人(父母等)	6,500円

⑥住居手当	
借家	月額12,000円を超える家賃を支払って
借間	いる職員
	1,000円～28,000円

⑦通勤手当			
●交通機関利用者 最高支給限度額 1か月あたり55,000円			
●交通用具使用者			
2～5km未滿	2,000円	35～40km未滿	21,600円
5～10km未滿	4,200円	40～45km未滿	24,400円
10～15km未滿	7,100円	45～50km未滿	26,200円
15～20km未滿	10,000円	50～55km未滿	28,000円
20～25km未滿	12,900円	55～60km未滿	29,800円
25～30km未滿	15,800円	60km以上	31,600円
30～35km未滿	18,700円		

特別職の報酬等(令和3年4月1日現在)

区分		給料月額等	期末手当(支給割合)
給料	市長	820,000円	6月期 1.675月分 12月期 1.675月分 計 3.35月分 ※加算措置あり
	副市長	640,000円	
報酬	議長	420,000円	
	副議長	349,000円	
	常任委員長	331,000円	
	議員	321,000円	

お知らせのページ

詳しくは各担当窓口へ
ご確認ください。



©Amami City

今春引越しされる方へ 住民票を移しましょう

奄美市選挙管理委員会事務局

Tel 52・11111

進学や就職
等で引越され
た方は、原則
現在住んでい
る寮・アパート
ト等が住所地
になります。住所の異動がある
方は、住民基本台帳法に基づき、
転出・転入の手続きが必要です。
上下水道やごみ処理、道路・
公園の整備等の役割は、住んで
いる市区町村が担っています。
住民票はこうした行政サービス
や**選挙人名簿への登録**等につな
がる大切な情報ですので、忘れ
ずに手続きしましょう。



▲転入の手続き



▲学生の選挙権

選挙で投票
する場所は、
原則として住
民票のある市
区町村です
が、学生等で
居住実態が無い場合は投票でき
ない可能性がありますので、早
めの手続きをお願いします。

「奄美市だより・ラジオ版」を
あまみエフエムで放送しています！

赤土等流出防止

名瀬：土木課 Tel 52・11111

住用：産業建設課 Tel 69・21111

笠利：農林水産課 Tel 63・11111

奄美地域の沿岸海域では、河
川や海への赤土等の流出が見ら
れ、沿岸漁業や観光への影響
さらには環境汚染が懸念されて
います。
赤土等の流出は、降雨に伴う
土壌の侵食により起こります。
奄美の島々では、亜熱帯性気候
や土壌の性質など自然的要因の
ほか、各種開発行為や営農活動
などの人為的要因が加わり赤土
等が流出しやすい環境です。
奄美の「豊かな海」と「美し
い自然」を守るためには、行政・
事業者・住民が一体となった取組
が必要です。私たち一人一人の心
がけで美しい海を守りましょう。

道路は正しく利用しましょう

名瀬：土木課 Tel 52・11111

住用：産業建設課 Tel 69・21111

笠利：建設課 Tel 63・11111

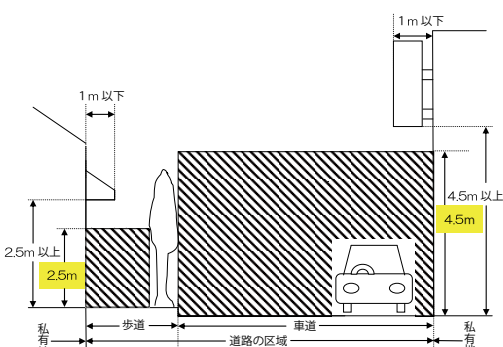
▼道路の適正な利用について

道路上に、「プランター」「自
転車等」や「敷地との段差解消
のための鉄板やブロックなどの
構造物」が数多く見受けられま
す。これらの設置により、歩行
者や自転車・バイクなどの転倒
事故が発生した場合、設置した
人に事故の責任が及ぶ可能性が
あります。また道路交通にも支

障をきたします。

道路は本来歩行者や車両が通
行するために設けられています。
安全のためにも路上に商品や看
板等を置かないでください。住
民の皆様や道路利用者の方々が、
安全に安心して道路を利用でき
るよう設置物の整理にご協力を
お願いします。

▼道路空間の正しい利用



●斜線部分には、**日よけや看板**
等を設けたり、**ものを置いたり**
することは**できません**。看板等
の位置が低いと、歩行者にぶつ
かり大変危険です。歩道上にも
のを置くと、歩行者の通行に支
障があります。

●道路を安全に安心して利用で
きますよう、ご理解とご協力の
ほどよろしくお願いたします。

土地の造成等に関する手続き

土木課 Tel 52・11111

宅地造成等の開発行為（土地
の区画及び形質を変更）をする
場合は、工事着手の10日前まで
に、「奄美市開発行為等におけ
る災害の防止に関する条例」（※
農地や採草放牧目的の場合は不
要）、「奄美市土砂流出防止対策
要綱」に基づく届け出を提出す
る必要があります。

場所	面積 0㎡以上	面積 300㎡以上	面積 1000㎡以上
旧名瀬市	×	必要あり	
旧笠利町・ 旧住用村	×	×	必要あり
切土で2m 以上の崖を 生じる場所 盛土で1m 以上の崖を 生じる場所	面積に関係なく届出		

入居する前から気を付けよう 賃貸住宅の退去トラブル

消費者ホットライン Tel 188
奄美市消費生活センター
Tel 52・11111

春は賃貸住宅の退去に伴う原

- 状回復費用などについてのトラ
ブルの相談が多く寄せられます。
退去トラブルを回避するために
- ①契約時には契約書をよく読ん
で特約の内容等を確認する。
 - ②入居前に貸主立ち会いのもと、
部屋の写真を撮影し損耗状態を
記録しておく。
 - ③退去時は修繕箇所確認に立ち

会って原状回復対象か否かを明
確にし、内容明細を必ず受け取っ
て確認する。

また、住む部屋はこまめに掃
除して傷つけない工夫も大切で
す。気持ちよく新生活を迎えま
しょう。

4月から「成年年齢引き下げ」
により18歳で成年になります。
親の同意なしで契約が結べるよ
うになりトラブルも予想される
ため、周囲も注意して見守って
あげてください。

3月は自殺対策強化月間

健康増進課 Tel 52・11111

「一人で悩んでいませんか？」
まずは、今のあなたの気持ちを
話してみませんか？
「よりよいホットライン」
（無料・24時間対応）

Tel 0120・279・338



「生活」「学校・い
じめ」「家族」「子育て」
で「病気」などで
悩んでいませんか？
市役所にも相談で
きる場所があります。
▶奄美市
生きるを支える
相談窓口一覧表



動物愛護法改正に伴う犬・猫のマイクロチップの取扱い

令和4年6月1日から一般の飼い主さんの犬・猫に装着しているマイクロチップ番号を、国の指定する機関へ登録する制度が始まります。

奄美市では、「飼い猫の適正な飼養及び管理に関する条例」により、飼い猫へのマイクロチップ装着を義務化しているところですが、奄美市内における飼い猫・飼い犬へのマイクロチップの今後の取扱いについては、随時奄美市ホームページなどでお知らせいたします。



▲奄美市ホームページ



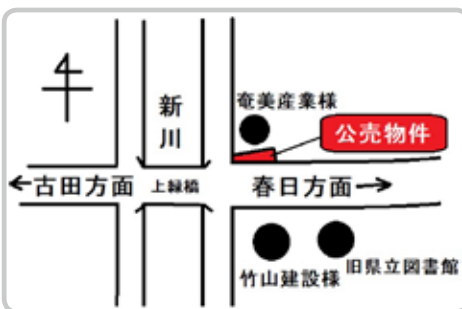
奄美市所有 土地を公売します

物件所在地	奄美市名瀬小俣町 1746 番 7 の一部 ※位置図参照		
用途地域	第1種中高層住居専用地域		
地目	宅地	売却面積	約 62 m ² (約 18 坪)

【申込期間】 3月1日（火）～15日（火）
（土日祝除く・9時～17時まで）

【申込先】 都市整備課 管理係（奄美市役所4階）

【申込方法】 都市整備課にて関係書類を受け取り、期間内にお申し込みください（電話・FAX・メールによる申込は受け付けません）。



【入札日】
3月18日（金）
14時～

※詳細は下記へおたずねいただくか、奄美市ホームページでご確認ください。

都市整備課 管理係
☎ 52-1111（内線 5455）

マイクロチップ装着のお願い

1月に発生した津波のように、災害はいつ来るかわかりません。災害時の混乱など、ワンちゃんやネコちゃんとはぐれてしまった場合、マイクロチップを装着していると保護されたときに身元が確実にわかりますので、マイクロチップ装着に努めていただきますようお願いいたします。

環境対策課 ☎ 52-1111（内線 5321・5322）

テレビの視聴に関するお知らせ

令和4年3月17日（予定）より奄美市名瀬地域において、携帯電話の新しい電波の試験発射が行われます。



それに伴い、テレビ映像に影響を及ぼす可能性があるご家庭には、1月末～2月末までの期間で右上のようなチラシが配布されています。影響が出た場合は一般社団法人700MHz（メガヘルツ）利用推進協会が無償で回復作業を行いますので、下記のコールセンターまで連絡をお願いいたします。

【お問い合わせ先】 700MHz テレビ受信障害対策コールセンター

☎ 0120-700-012 または 050-3786-0700
午前9時～午後10時（年中無休）

貴金属 訪問購入心得

いきなり訪問してきた購入業者には応対しない

▶突然訪問して勧誘することは禁止されています。

事前に関り取りを承諾した物品以外売らない

▶消費者が勧誘を受け入れた物品以外の物品について勧誘をすることは禁止されています。

▶承諾した物品を売却した際には、物品の種類や特徴、購入価格、クーリング・オフ等について記載された書面の交付を求めてください。

売却後、8日間は物品を引き渡さない

▶消費者はクーリング・オフ期間中（法律で定められた書面交付から8日間以内）物品の引き渡しを拒むことができます。

むやみに貴金属を見せない、触らせない

お困りの際は「188」（消費者ホットライン）にお電話を！

クロスボウ所持禁止

許可制に!

令和4年3月15日から施行

詳細は警察庁ホームページをご覧ください。
<https://www.npa.go.jp/bureau/safetylife/hoan/crossbou/index.html>

鹿児島県警察

【お問い合わせ先】 奄美警察署 ☎ 53-0110

思いをこめてついでにの修学旅行

修学旅行は数ある学校行事の中でも、子供たちが楽しみにしている行事の一つだと思います。また、学校教育においても「子供たちにとつてかけがえのない貴重な思い出となる有意義な教育活動」として捉えられています。しかし、一昨年度から新型コロナウイルス感染症拡大防止の観点から、中止や延期となる事例が全国的に見られました。

本市においても、本年度修学旅行を予定していた小学校17校、中学校7校のうち、5月・6月に実施予定だった20校が、当初の計画を延期せざるを得なくなりましたが、12月末までには、20校すべての小中学校が、適切な感染防止策を十分に行い、無事に修学旅行を実施することができました。普段の学校生活の中では体験できない教育活動に取り組むことができ、特に、「命や平和」の尊さ・大切さについて学ぶ「平和学習」は、全ての学校で実施され、子供たちは戦争の悲惨さや平和の大切さについて改めて学ぶことができました。その一例として、奄美小学校の知覧特攻平和会館での学習の様子や子どもたちの感想をご紹介します。

特攻作戦では、パイロットは必ず死ぬことになり、隊員の多くが今の高校生と同じころの年れいの人たちで若いのに死んでしまうということを考えるととても残酷だった。戦争を二度とくり返してはいけないという強い思いを平和会館で知ることができてよかった。この平和な世界に生まれた私たちは本当に幸せだと思つ。(山本 美咲)



知覧特攻平和会館では、特攻した日本軍の兵士たちの平和への協調と戦争のさかんくさがわかりました。ほくはポロポロになった前の部分しかないゼロ戦を見て「こんなにポロポロになってまで戦ってくださった」からこそ、今の日本があると思えました。とても勉強になりました。(義村 家茂)

特に印象に残ったのは本当に使つて海にしないで飛行機が見られたことです。当時、戦った人のつらさや見送った人たちのつらさが分かり、胸がいっぱいになりました。平和の大切さが分かりました。(久井 舞乃空)

奄美群島の日本復帰から68周年を迎え、本市でも12月25日に「日本復帰記念の日」のつどいを実施しました。今後も、先人たちの思いを偲びながら、平和の大切さについて児童生徒に伝えていきたいと思つています。

夜間中学について

夜間中学は、義務教育を修了しないまま学齢を超過した方、不登校など様々な事情により十分な教育を受けられないまま中学校を卒業した方、外国籍で本国や日本で十分に義務教育が受けられなかった方等の、教育を受ける機会を実質的に保障するため重要な役割を果たすものです。

鹿児島県においても来年度、本調査（ニーズ調査）の実施が予定されており、その調査を効果的に実施するための事前アンケートへの協力依頼がありました。興味や関

心がある方は、下記「鹿児島県電子申請システム」から直接アンケートへの回答をお願いします。

また、市のホームページでも紹介しておりますので、詳細については、下記リンク先をご確認ください。

【鹿児島県電子申請システム】

<https://shinsei.pref.kagoshima.jp/1lgb5Vo>

【奄美市ホームページ】 <https://www.city.amami.lg.jp>



鹿児島県
電子申請システム

奄美市
ホームページ▶



奄美市教育委員会 ☎ 52-1111

第22回「未来に残そう青い海」コンクール

海上保安庁と海上保安協会が主催する図画コンクール「未来に残そう青い海」の第22回受賞作品が決定し、海保協会長賞に知根小学校2年の二間瀬悠斗君の作品が選ばれました。その他奄美市から4名が受賞されています。

【小学生低学年の部】▶海上保安協会会長賞 二間瀬悠斗（知根小2年）【小学生高学年の部】▶奄美海上保安部長賞 竹下征志（朝日小6年）▶優秀賞 朝山那奈子（朝日小4年）、宮路蔵之介（同6年）、屋宮宗児（同4年）



海上保安協会会長賞 二間瀬悠斗さんの作品

令和4年春季全国火災予防運動

3月1日(火)～3月7日(月)



住宅防火 いのちを守る 10のポイント

◆4つの習慣

- ・寝たばこは絶対にしない、させない。
- ・ストーブの周りに燃えやすいものを置かない。
- ・こたろを使うときは火のそばを離れない。
- ・コンセントはほこりを清掃し、不必要なプラグは抜く。

◆6つの対策

- ・ストーブやこたろ等は安全装置の付いた機器を使用する。
- ・住宅用火災警報器を定期的に点検し、10年を目安に交換する。
- ・部屋を整理整頓し、寝具、衣類及びカーテンは、防災品を使用する。
- ・消火器等を設置し、使い方を確認しておく。
- ・お年寄りや体の不自由な人は、避難経路と避難方法を常に確保し、備えておく。
- ・防火防災訓練への参加、戸別訪問などにより、地域ぐるみの防火対策を行う。

重点目標

- ①住宅防火対策の推進
- ②乾燥時及び強風時の火災発生防止対策の推進
- ③放火火災防止対策の推進
- ④特定防火対象物等における防火安全対策の徹底
- ⑤製品火災の発生防止に向けた取組の推進
- ⑥多数の者が集合する催しに対する火災予防指導等の徹底
- ⑦林野火災予防対策の推進

また、人的被害は、負傷者が1名、死者1名でした。住宅用火災警報器が鳴動した

出火件数は増加していますが、焼損棟数、損害額は減少しています。

奄美市における昨年の火災概況は、別表のとおりです。民一人ひとりが防火意識を高め、火災の発生を未然に防ぐとともに、火災から高齢者等の災害弱者を守るなど、生命と財産の損失を防ぐことを目的としています。

本年も3月1日(火)から3月7日(月)まで、春季全国火災予防運動が全国斉に実施されます。この運動は、火災が発生しやすい時季を迎えるに当たり、地域住民一人ひとりが防火意識を高め、

また、設置から10年以上経過している場合は、電池切れや内部センサーの劣化が考えられますので、機器点検の実施と電池または本体の交換をお願いします。

また、設置から10年以上経過している場合は、電池切れや内部センサーの劣化が考えられますので、機器点検の実施と電池または本体の交換をお願いします。

奄美市内には、古い木造家屋の密集により、一度火災が起きるとすぐに被害が拡大してしまう地域も少なくありません。未設置のお宅については、早急に設置するようにしてください。

『住宅用火災警報器』は、煙を感知すると鳴動し、設置してある住宅だけでなく近隣にも周知することで、逃げ遅れの防止や火災の早期発見に繋げることが出来ます。

ことで、火災を早期に見出し被害を軽減した事例は、令和3年中に2件発生しています。

【出火原因別】

令和3年

1位	火入れ	4件
2位	こたろ・たき火	2件
3位	たばこ・配線機器・切断機	1件

令和2年

1位	火入れ	4件
2位	こたろ	2件
3位	たき火・たばこ	1件

『おうち時間 家族で点検 火の始末』の防火標語のもと、一人ひとりが防火意識を高め、皆が安心して安全に暮らせる奄美市を作りましょう。



奄美市火災概況 (12月末現在の比較)

区分	令和2年	令和3年	
出火件数	建物	5件	8件
	林野	0件	1件
	車両	1件	2件
	船舶・航空機	0件	0件
	その他	4件	7件
	合計	10件	18件
焼損棟数	全焼	9棟	6棟
	半焼	1棟	1棟
	部分焼	4棟	3棟
	ぼや	6棟	7棟
	合計	20棟	17棟
り災世帯	15世帯	17世帯	
り災人員	23人	27人	
死者	0人	1人	
負傷者	2人	1人	
建物焼損面積	床802表22(m ²)	床605表13(m ²)	
損害額	24,468千円	16,570千円	

【お問い合わせ先】大島地区消防組合 予防課 予防係 ☎ 52-0100

※住宅用火災警報器・防火防災対策については下記ホームページもご参照ください。

総務省消防庁 ☎ <http://www.fdma.go.jp/html/life/jukei.html> 住宅防火対策推進協議会 ☎ <http://www.jubo.go.jp/>

自己豊かになる3歳からはじめよう

『三つ子の魂百まで』ということわざがありますが、その意味をご存じでしょうか？三つ子↓3歳児↓幼い子どもを意味することは何となくイメージできるかと思いますが、その意味は？3歳までにあれもこれもしっかりとつけをしなくてはいけないということではありません。

「安心できる環境の中で愛情に包まれて育つ」経験をした子どもは大人になっても健やかな心で過ごしていられるという意味だそう。また、愛されることで人を信じる心を持つことができ、自信を育むことに繋がってきます。

3歳ごろになると、多くのお子さんが自分なりに考えて主体的に行動するようになってきます。もとと素敵な言葉を使うと、「自分が人生の主役になっていく時期」といわれています。しかしながら、相手への思いやりや社会のルールを理解させるには、まだ無理がある年齢です。この時期から始めたのがしつけです。しつけとは我が子が社会へ出た時に困らないようにするための習慣や知恵をまわりの大人が教えることです。身につけてほしい内容や教え方は時期

によって異なりますが、就学前までのしつけの目安についてご紹介します。

気を付けてほしいことはこの時期の子どもは「自立したい」「気持ちと「まだ甘えたい」気持ち共存しています。できたり、できなかったりします。就学まで焦らず、叱らず、上手にほめて、ゆつくりと繰り返していきま返して伝えていきましよう。また、できるようになってもらいたいことは、親がその姿を見せたいきましょう。



☆身につけてほしいこと

①生活習慣の自立

就学前までに着替えや身の回りのことなどは自分でできるようにして、早寝早起き・朝ごはんの習慣を整えておきましょう。(生活リズムを整える、衣類の着脱、手洗などの衛生習慣、片付けなど)



②他人とのかわり方

家族やお友達など集団の一員として、自分の役割を見つけて行動する、相手を気遣うなど人と関わ

る力や自分の感情をコントロールする力を育てましょう(あいさつをする、相手の気持ちを考える、自分の感情をコントロールするなど)

③社会のルールやマナー

夢中で遊んでいる時などは周りが見えなくなることもあります。遊具を使う順番や交通ルールを守ること、公共の場でのマナーの必要性も教えていきます。(順番や交通ルールを守る、みんなが使うものを大切に、人のものを勝手にとどつてはいけません)



☆(年齢別)子どもの心の発達と意欲を伸ばす問いかけ方

①3歳代

「自分はこうしたい」という意識が明確にあるので、考えさせたり、どう思うのかを聞いたりして、発展させるかわかり方をしましょう。やっていいこと、いけないことも自分で考えられるようになってきます。

●こんな風に聞いてみよう

「○○ちゃんはどのようにか
な?」「○○ちゃんはどう思っ

るのかな?」「○○ちゃんはどういう風にしたらいいと思う?」

②4歳代

相手の気持ちがわかるようになりますが、自分と違う気持ちも理解して行動することはまだ難しく、主張しあつてけんかになることもあります。他人の気持ちを言葉にして想像することで、思うようにならないこともあることを学んでいきます。

●こんな風に聞いてみよう

「○○ちゃんはどんな気持ちで言つたと思う?」「どんな風に伝えたら、○○ちゃんの気持ちが○○くんに伝わるかな?」「雨で公園に行けないけど、家の中で遊ぶ方法はないかなあ?」

③5歳代

遊びの中で見えてくる疑問や興味が学びにつながってきます。興味や不思議に思う気持ちを育ててあげましょう。外であったことを話してくれた時は一度受け止め、どう思ったかなど対話を楽しみます。

●こんな風に聞いてみよう

「それは嫌な気持ちになったね。そんな時はなんて言おうか?」「先生が話してくれたお話、おもしろ

そう。もうちょっと聞かせて」「どうして影が長くなるのか私も知りたいな。どんな時に長くなった?」

☆子どもの力を認めて、伸ばす、上手なほめ方

どんな行為が良かったのかを具体的に伝えながら、できたこと(行動)をほめましょう。お手伝いなどはよいきっかけです。人の役に立つ喜びを感じ、主体的に何かをしようとする意欲を伸ばします。



最後に保育所や幼稚園など集団生活に入る頃になると、まわりの子と比べて、発育や発達の違いが不安になったり、子育てに自信をもてなくなったりすることもあります。そんな時は、一人で抱え込まずに通っている保育所や幼稚園の先生やかかりつけ医、私たち保健師にお気軽にご相談ください。(参考:社会保険出版社 自己豊かになる3歳からの何をどうする?子どものしつけ)

※各教室や講座は新型コロナウイルスの感染状況等によって内容の変更や中止の場合もあります。

今月の保健師



徳田 淳子

口座振込の申請はお済みですか？

敬老祝い金

新型コロナウイルス感染症予防のため、令和3年度は口座振込にてお渡ししています。

申請の期限が近づいていますので、お早めに申請をお願いします。

【申請期限】令和4年3月31日（消印有効）

対象者	令和3年9月1日時点で80歳以上、奄美市に1年以上居住している方
提出書類	①申請書 ②振込口座の通帳コピー (対象者本人の口座に限る) ③本人確認書類(※)のコピー (※)健康保険証・マイナンバーカード・障害者手帳・保護受給証明書・住民基本台帳カード・介護保険証・運転免許証 など
提出方法	・申請書に同封の返信用封筒にて郵送 ・お住まいの地区の高齢者担当窓口へ持参

◆申請書を紛失された場合は再発行も可能です。

【お問い合わせ先】

名瀬：高齢者福祉課 ☎ 52-1111（内線 5029）

住用：市民福祉課 ☎ 69-2111（内線 2241）

笠利：いきいき健康課 ☎ 63-2299（内線 3133）

子宮頸がん・乳がん 無料クーポン検診期間延長のお知らせ

子宮頸がんは20歳から、乳がんは40歳から増えているがんです！年に一度は検診を受けましょう！

【対象者】（年齢は令和4年4月1日時点）

☆子宮頸がん検診…

21歳（平成12年4月2日～平成13年4月1日生）

☆乳がん検診…

41歳（昭和55年4月2日～昭和56年4月1日生）

※昨年4月に無料クーポン券（黄色の封筒）が乳がん検診対象へは1月末にハガキを送付しています。

【使用期限】令和4年3月31日まで

※感染症の状況によっては予約が難しくなる可能性がありますので早めの受診をおすすめします。

【検診の受け方】

①予約※予約の際「市の無料クーポン券使用」と伝える。

医療機関	電話	子宮頸がん検診	乳がん検診
名瀬徳洲会病院	54-2222	○	○
奄美中央病院	52-6565		○
うえだクリニック	54-2000	○	

②受診

持参するもの…ハガキまたはクーポン券・保険証
検査方法 子宮頸がん検診…子宮頸部の細胞診
乳がん検診…マンモグラフィ検査

【お問い合わせ先】

健康増進課 ☎ 52-1111（内線 5051）

参加者募集中！介護予防事業 悠遊長生き健康づくり教室



奄美市では、地域で過ごす高齢者の方の生きがいづくりと健康づくり・運動機能の向上を目指し、体操やレクリエーションをととした介護予防事業を実施しています。

【対象者】65歳以上の介護認定を受けていない方、介護認定を受けていても通所系サービスを利用していない方

【場所】老人福祉会館（長浜町）

※無料の巡回送迎バスがあります。

【日時】週1回（月～金の午前・午後クラスあり）

※土日・祝日・年末年始は休みです

【料金】1回250円（施設利用200円+教室参加50円）

いつまでも元気であるために参加してみませんか？
笑ってゆらって元気に、長生き目指しましょう！！

※申し込み制です。体験もできます！！気になる方はご連絡ください♪

【申し込み・お問い合わせ先】

老人福祉会館（担当：里山・吉田）☎ 52-9386

奄美市認知症の人と家族と支援者の会 「まーじんま」からののお知らせ

一人で悩み苦しんでいないで、さー「まーじんま（一緒に）」認知症のことを、私たちと考えてみませんか。人と人がつながればきっと明りが見えてきます。

まーじんまカフェ※奄美地区での出張開催！！

【日時】3月6日（日）13:30～15:30

【場所】新川ふれあい館（安勝町）

まーじんま 3月例会

【日時】3月19日（土）14:00～

【場所】AiAi 広場 2階会議室

【内容】講演「認知症の薬や新型コロナウイルス感染症」/ 奄美薬剤師会 会長 岡村芳和氏

●認知症・介護の悩みを相談できる場所です

「この先どうなるか不安…」「この思い誰もわかってくれない」「でも誰かにきいてほしい」そんな時はぜひご参加ください！

【お問い合わせ先】

名瀬地域包括支援センター ☎ 55-1165

※自宅体温計測をし、マスク着用でお越しください。体温が平熱より高い時、体調が悪い時は、参加をお控えください。

忘れていませんか？今年度の「特定健診」3月末まで

今年度の「特定健診（個別健診）」の受診期限は3月31日までです。受診がまだお済でない方はお急ぎください。

【対象者】

奄美市国民健康保険に加入中の40～74歳

（令和4年3月31日時点の年齢）

【健診料金】無料

●下記の医療機関にご予約ください

【受診の際に必要なもの】

奄美市の特定健診受診票・保険証

※特定健診受診票がお手元に無い場合は、国保年金課へお問い合わせください。

※コロナの感染状況次第では、予約できない場合もありますのでご了承ください。

医療機関名	住 所	電 話
朝沼クリニック	名瀬石橋町7-1	5 5-1 5 5 5
屋宮医院	名瀬久里町18-8	5 3-1 1 7 7
つばたクリニック	名瀬久里町9-2	5 7-7 7 7 1
稲医院	名瀬金久町5-4	5 2-0 4 8 6
政小児科内科医院	名瀬柳町4-43	5 2-0 0 1 7
いいかねゆきクリニック	名瀬長浜町4-11	5 5-0 3 0 3
かずや内科	名瀬平松町532	5 3-6 0 2 0
大島郡医師会病院	名瀬小宿3411	5 4-8 1 1 1
むかいクリニック	名瀬小浜町24-10	5 5-1 7 7 7
せきクリニック	名瀬朝日町10-3	5 5-0 0 7 0
名瀬徳洲会病院	名瀬朝日町2 8-1	5 4-2 2 2 2

医療機関名	住 所	電 話
益田泌尿器科医院	名瀬鳩浜町8	5 6-8 1 1 1
ファミリークリニック ネリヤ	名瀬和光町31-14	5 7-7 1 7 7
よしかわクリニック	名瀬和光町1-2	5 2-5 3 0 0
奄美市住用 国民健康保険診療所	住用町西仲間72-9	6 9-2 6 2 0
奄美市笠利 国民健康保険診療所	笠利町中金久45	6 3-0 0 1 1
笠利病院	笠利町中金久120	5 5-2 2 2 2
記念クリニック奄美	笠利町節田1450-1	5 5-2 2 7 1
肥後診療所	龍郷町秋名1886	6 2-4 0 2 3
肥後医院	龍郷町赤尾木1485	6 2-3 0 2 3
みんなの診療所	龍郷町中勝松下476-1	6 2-5 0 1 0

【お問い合わせ先】国保年金課 ☎ 52-1111（内線 5247）

「ご存じですか？」ヘルプマーク

ヘルプマークは、援助や配慮を必要としていることが外見からは分からない方々が、周囲の方に援助を必要としていることを知らせるための目印です。希望される方には、障がいの有無は問わず、高齢者や妊婦などにも配布可能です（申込者1人につき1個）。また、申込者のご家族や支援者が代理で受け取ることができます。

配布については各総合支所の障害福祉担当窓口へご相談ください。

※配布の際にアンケートに記入していただきます。



「筋肉は何歳からでも鍛えられる!!」その真実に衝撃を受け、年を重ねることによる老化という概念が消えました。

食事は、いろんな栄養が摂れるよう、3食おいしくいただき、父が作った野菜で夏は野菜ジュース、冬は具沢山の野菜スープを楽しみます。時には外食も思う存分楽しみます。朝は、起きてすぐに骨のゆがみを整える運動をし、日常では姿勢を意識して過ごしています。

また、年に1回の市の定期検診は、健康を確認するための大事な行事と考えています。

※D・1プロジェクトでは、みんなが健康なまちを目指して、行政と住民代表と一緒に奄美市の健康づくりを考えています。



私が取り組む健康づくり
 実行委員 背骨コンディショニングインストラクター
 市田ユカリさん

なっています。心地よく動ける体作りのために、楽しく健康づくりをしています。



健康増進課 ☎ 52-1111

令和4年度 病児・病後児保育 登録受付を開始します

対象となる児童が病気やケガ等で集団生活が困難な期間、市が委託した下記施設（医療機関併設）で一時預かりを行っています。ご利用にあたっては、福祉政策課での事前登録と医療機関での受診が必要です。

【対象】 奄美市に住所がある生後6か月から小学校3年生までの児童

【申請受付】 3月1日（火）から受付開始
※令和3年度に登録している児童も改めて登録する必要があります。

【施設名】 奄美医療生活協同組合 奄美中央病院
病児保育室「キッズケアルーム☆げんきっこ」
（奄美市名瀬長浜町17番1号 ☎52-6565）

※奄美市ホームページにも制度の詳細を掲載していますので、「奄美市病児保育」で検索、ご確認ください。

奄美市ホームページ▶



【登録手続き・お問い合わせ先】
福祉政策課 こども未来係 ☎52-1160

子育て世帯の皆様 申請忘れはございませんか？

子育て世帯への臨時特別給付金の申請受付が3月末までとなっております。

申請忘れがないようかならずご確認ください。

【対象者】 下記すべて満たしている保護者

- ・令和3年9月30日時点で奄美市に住所のある保護者（令和3年9月以降の新生児については、新生児の出生時点）
- ・父又は母等の中で所得が高い保護者
- ・所得額が児童手当の特例給付相当に該当していない保護者

【対象児童】 平成15年4月2日～令和4年3月31日生まれの児童

【給付額】 1児童あたり10万円

【申請受付期間】 **令和4年3月31日（木）必着**

※すでに給付されている方は、「コンダテリンジキュウフキン」として通帳に振込済です。

【お問い合わせ先】

福祉政策課「子育て世帯への臨時特別給付金」
専用窓口 ☎54-7100



後期高齢者医療制度について

後期高齢者医療保険の被保険者（75歳以上の方、65歳～74歳で一定の障害の状態にあり、申請により加入された方）で、現役並み所得者（窓口負担割合3割の方）を除き、前年中に一定以上の所得がある方は、令和4年10月1日から窓口負担割合が2割になります。

1割負担から2割負担へ変更となった方には、外来医療の負担増が最大でも月3,000円となるよう配慮措置が適用されます（施行後3年間）。

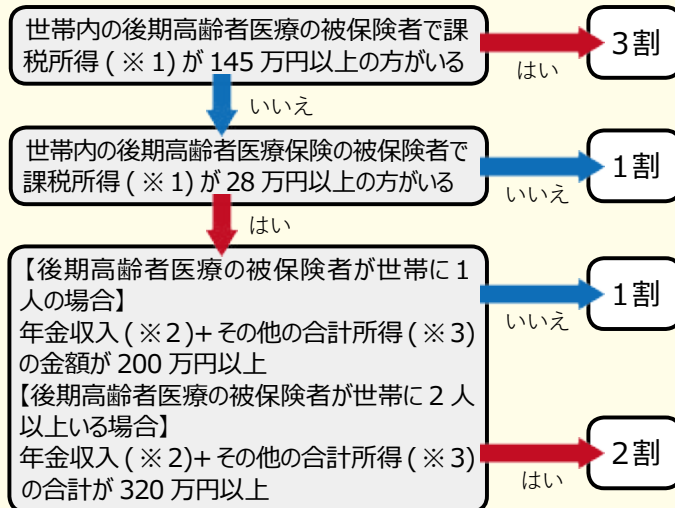
【見直しの背景】

- 2022年度以降、団塊の世代が75歳以上となり始め、医療費の増大が見込まれています。
- 後期高齢者の医療費のうち、窓口負担分を除いて約4割は現役世代（子や孫）の負担（支援金）となっており、今後も拡大していく見通しとなっています。
- 今回の窓口負担割合の見直しは、現役世代の負担を抑え、国民皆保険を未来につなげていくためのものです。

【お問い合わせ先】

奄美市高齢者福祉課 ☎52-1111（内線5026・5024） / 鹿児島県後期高齢者医療広域連合 ☎099-206-1329
（制度見直しの背景に関してのご質問⇒）厚生労働省コールセンター ☎0120-002-719

【負担割合判定の流れ】



※1「課税所得」とは、住民税納税通知書の課税標準の額（収入から給与所得控除や公的年金控除等、また、所得控除（基礎控除や社会保険料控除等）を差し引いた後の額）です。

※2年金収入には、遺族年金や障害年金など非課税年金は含みません。

※3「その他の合計所得」とは、事業収入や給与収入等から、必要経費や給与所得控除等を差し引いた後の金額です。



奄美市新型コロナウイルスワクチン接種推進室より



新型コロナワクチンの3回目接種を実施しています

3回目の接種券については、2回目接種が完了した18歳以上の方の追加接種の時期にあわせて、2月以降に順次、各ご家庭へ送付しています。届きましたら忘れずにご確認をお願いします。

使用ワクチンは、ファイザー社製ワクチンと武田/モデルナ社製ワクチンです。国から供給されるワクチンはファイザー社製ワクチンと武田/モデルナ社製ワクチンがほぼ半々となる見込みです。

そのため、3月以降も両ワクチンを使用して接種を進めていきます。(※ワクチンに関する情報は次ページをご確認ください。)

【接種方法】

集団接種	奄美ワクチンセンター（奄美文化センター）で行います。
個別接種	市内の医療機関にて予約・接種を行います。対象の医療機関については、奄美市ホームページをご覧ください。



令和4年3月以降の集団接種予定時期

対象者	接種券送付時期	集団接種予定時期	使用ワクチン	会場
2回目接種から原則6か月以上経過しており、接種券が到達している方	令和4年2月発送済み	令和4年 3月7日(月) ～3月14日(月)	ファイザー	【ファイザー】 奄美ワクチンセンター（文化センター）
		令和4年 3月16日(水)・17日(木)・19日(土)・20日(日)	モデルナ	【モデルナ】 奄美ワクチンセンター（文化センター）

※接種日程の追加や変更を行うことがあります。その際は新聞や奄美市ホームページでお知らせします。

※具体的な接種に関することは、**接種券同封チラシ**や**今後の奄美市だより**、**奄美市ホームページ**等で随時お知らせします。

※前後に他の予防接種を接種する場合、2週間以上の間隔をおいてください。

(例) 新型コロナワクチンを3月15日(火)に接種する場合、他の予防接種は3月1日(火)以前または3月29日(火)以降の接種となります。



1・2回目の未接種者について（新たに12歳に到達する方も含む）

●奄美市ワクチン接種コールセンター：0997-52-1479（平日の9時～17時）

本市では、1・2回目の未接種者への接種を引き続き行っています。

接種を希望する場合は、お早めに奄美市ワクチン接種コールセンターまでご連絡ください。

(12歳に到達する児童については、誕生日の前日頃に接種券が到達するよう発送予定です。同封のチラシをご覧ください、接種を希望する場合はコールセンターまでご連絡ください。)

●対象：12歳以上で未接種の方（1回目のみ接種者も含む）

●費用：無料

●ファイザー社製のワクチンを使用予定です（通常、3週間で2回接種します。）

●接種時に「接種券・予診票・本人確認書類」が必要になります。

お問い合わせ先

●予約に関するお問い合わせ

→奄美市ワクチン接種コールセンター：0997-52-1479

●接種手続きに関するお問い合わせ

→奄美市新型コロナウイルスワクチン接種推進室：0997-69-3747

●関連情報

最新情報につきましては、各ホームページをご確認ください。



◀奄美市
ホームページ

厚生労働省▶
Q&A





1.2回目と異なるワクチンを用いて3回目接種をした場合の安全性と効果

ファイザーを2回接種した方も武田/モデルナ社ワクチンを接種でき、抗体価が十分上昇することが報告されています。

また、安全性の面でも許容されています。
概要につきましては、下記をご確認ください。(厚生労働省)
※ご予約の際は、使用するワクチンをご確認ください。



※厚生労働省のお知らせから抜粋して掲載しています。

◎1・2回目と異なるワクチンを用いて3回目接種した場合の安全性と効果

英国では、2回目接種から12週以上経過した後に、様々なワクチンを用いて3回目接種を行った場合の研究が行われ、その結果が報告されています。

安全性

3回目の接種後7日以内の副反応は、1・2回目と同じワクチンを接種しても、異なるワクチンを接種しても安全性の面で許容されること

効果

1・2回目接種でファイザー社ワクチンを受けた人が、3回目でファイザー社ワクチンを受けた場合、武田/モデルナ社ワクチン(※)を受けた場合のいずれにおいても、抗体価が十分上昇すること

(※) 武田/モデルナ社ワクチンは、3回目は50µg接種することになっているが、本研究では100µg接種した結果が報告されている。

ワクチンの組み合わせ	抗体価
 ファイザー → ファイザー → モデルナ	 ファイザー → ファイザー → ファイザー
 ファイザー → ファイザー → ファイザー	

抗体価は上昇

出典: Munro APS, et al. The Lancet. December 2021

よくあるご質問

Q.武田/モデルナ社のワクチンは副反応が強いと聞いていますが大丈夫ですか。

A.武田/モデルナ社のワクチンにおける3回目接種は、1・2回目接種で用いた量の半量となります。2回目接種後と比較して、発熱や疲労などの接種後の症状が少ないことが報告されています。
(注) 接種後の症状のうちリンパ節症は、2回目よりも3回目の方が多く見られます。 出典: 特例承認に係る報告書より

Q.ファイザー社と武田/モデルナ社のワクチンの効果に差はありますか。

A.1・2回目の接種では、ファイザー社と武田/モデルナ社のいずれも、2回目接種から約半年後も高い重症化予防効果(※)が維持されています。
ファイザー社と武田/モデルナ社のワクチンの1・2回目接種の効果を約半年間比較した観察研究では、武田/モデルナ社のワクチンの方が、感染予防、発症予防、重症化予防(※)の効果が有意に高かったと報告されています。

(※) 重症化予防には入院予防を含む

出典: Rosenberg ES, et al. medRxiv, 2021. / Self WH, et al. MMWR Morb Mortal Wkly Rep. 2021. / Dickerman BA, et al. NEJM. December 1, 2021.

◎ワクチンを受けるにはご本人の同意が必要です。

ワクチンを受ける際には、感染症予防の効果と副反応のリスクの双方について、正しい知識を持っていただいた上で、ご本人の意思に基づいて接種をご判断いただきますようお願いいたします。受ける方の同意なく、接種が行われることはありません。

職場や周りの方などに接種を強制したり、接種を受けていない人に対して差別的な対応をすることはあってはなりません。

感染予防対策を継続していただくようお願いいたします。



密集場所



密接場面



密閉空間



マスクの着用



石けんによる手洗い



手指消毒用アルコールによる消毒の励行

事業復活支援金

(経済産業省中小企業庁)

コロナの影響を受けた事業所で、法人は上限最大250万円、個人事業主は上限最大50万円受け取れる制度があります。概要は左記をご確認ください。

申請は
お早めに!



▲詳細は事業復活支援金ホームページへ

申請期間

2022年1月31日(月)～5月31日(火)

事前確認は2022年5月26日(木)まで

給付対象

①と②を満たす **中小法人・個人事業者が給付対象** となり得ます。

- ① 新型コロナウイルス感染症の影響を受けた事業者
- ② 2021年11月～2022年3月のいずれかの月(対象月)の売上高が、2018年11月～2021年3月の間の任意の同じ月(基準月)の売上高と比較して50%以上又は30%以上50%未満減少した事業者

※計算に当たっては、新型コロナウイルス感染症対策として国又は地方公共団体による支援施策により得た給付金、補助金等は、各月の事業収入から除きます。ただし、対象月中に地方公共団体による時短要請等に応じており、それに伴う協力金等を受給する場合は、「対象月中に時短要請等に応じた分」に相当する額を、対象月の事業収入に加えます(給付額の算定においても同じ)。

給付額

中小法人等 **上限最大250万円** 個人事業者等 **上限最大50万円** を支給します。

給付額 基準期間^{※1}の売上高-対象月の売上高×5か月分

※1 2018年11月～2019年3月/2019年11月～2020年3月/2020年11月～2021年3月のいずれかの期間(基準月を含む期間であること)

給付上限額

売上高減少率	個人	法人		
		年間売上高 ^{※2} 1億円以下	年間売上高 ^{※2} 1億円超～5億円以下	年間売上高 ^{※2} 5億円超
▲50%以上	50万円	100万円	150万円	250万円
▲30%以上50%未満	30万円	60万円	90万円	150万円

※2 基準月を含む事業年度の年間売上高



申請の際は、事前確認が必要になります。
詳しくは、登録確認機関へお問い合わせください。
(右記QRコードをご確認ください。)

【お問い合わせ先】

事業復活支援金相談窓口 ☎ 0120-789-140

IP 電話等からのお問い合わせ ☎ 03-4335-7475 (通話料がかかります)

令和4年度奄美市紡ぐきよらの^{しま}郷づくり事業 募集開始

NPO 法人や自治会等が行う「地域課題の解決につながる」に要する経費の一部を市が助成します。市ホームページ・窓口で募集要項等をご確認のうえ、ご応募ください。※令和4年度の予算成立を条件に実施するものです。あらかじめご了承ください。

【事業の種類】(下記2種類から1つを選択)

- ・連携による協働のシマづくり事業
- ・その他の事業

【応募方法】所定の応募書類を右記提出先まで持参もしくは郵送(応募書類の様式は奄美市のホーム



▲奄美市
ホームページ

ページからダウンロードできます。)

【募集期間】

令和4年3月1日(火)～令和4年4月1日(金)(必着)

【応募に際しての留意点】

- ・応募を検討される場合は、あらかじめ事業内容等について下記担当課にご相談ください。
- ・募集締め切り後は書類の修正等ができませんので、事前相談はなるべく早めをお願いいたします。

【応募書類提出・お問い合わせ先】

〒894-8555 奄美市名瀬幸町 25-8

市民協働推進課 市民協働係 ☎ 52-1111 (内線 5262)



アヤビキ日記

「タイマイについて」

奄美海洋展示館 Tel 55-6000



タイマイと聞いて多くの人は何を想像するでしょうか。タイのお米の事ではありません。今回紹介するタイマイとは、ウミガメの一種の「タイマイ」です。

ウミガメと言えば、奄美など温かい海でよく目にするアオウミガメと奄美や本州沿岸にも産卵にやってくるアカウミガメが思い浮かぶと思います。実はもう一種類日本で産卵し奄美でも観察することが出来るウミガメがいます。それが、「タイマイ」なのです。



タイマイ (左) とアオウミガメ (右)

タイマイは奄美とそれより南の海に生息していて、多くが赤道付近の熱帯域、日本では沖縄や八重山諸島で産卵を行います。奄美でも稀に産卵する事があります。大きさはアオウミガメに比べて小さく、頭は細く口先がくちばし状に尖って甲羅後方のふちがギザギザ

しています。

タイマイの名前の由来は、漢字で「玳瑁」と書き、中国語でもとても美しいを意味します。中国語がそのまま伝わり日本語読みで「タイマイ」となったようです。是非、海でウミガメを見かけた時はなんの種類のか調べてみる面白いですよ。

さて、そんなタイマイを含むウミガメたちが飼育されている奄美海洋展示館は11月末からリニューアル工事の為長らく休館していましたが、3月下旬から新しくリニューアルオープンする事となりました。ウミガメや魚類の展示の数、大きさ共にスケールアップし、展示のほとんどが新しく生まれ変わります。人気のウミガメのエサやり体験や工作体験もリニューアル前と変わらず行います。もうしばらく開館をお待ちください。



タイマイ

広報紙の読者プレゼント 提供事業者を募集しています

- 奄美市内の店舗で購入・体験できるもの
- 1度の掲載につき合計5千円相当額以上 (当選者1人につき500円相当額以上)
- 広報紙掲載料金 無料

【参考】広報紙配布部数：約2万3千部
発行時期：毎月1日ごろ

【お問い合わせ先】企画調整課広報統計係
☎ 52-1111 (内線 5425)

広告募集中

- 広報紙
縦 65mm × 横 80mm (1枠) 19,800円/月
- ホームページバナー
縦 60pixel × 横 120pixel 11,000円/月

【お問い合わせ先】企画調整課広報統計係
☎ 52-1111 (内線 5425)

有料広告

入学試験のご案内

3月12日(土)

- 設置学科
- 子ども・かいご福祉学科 (定員40名・男女)
 - 看護学科 (定員40名・男女)

※定員に達した場合、実施しないことがあります。願書提出前にお問い合わせください。

願書受付期間
2月21日(月)～3月8日(火)

学校法人日章学園
奄美看護福祉専門学校
〒894-0771 鹿児島県奄美市名瀬小湊 338-2
TEL 0120-549-181 FAX 0997-54-9270



有料広告

森・自然の子カラで育てる
しいたけづくり
にチャレンジ! 種駒打ち～収穫まで

- 募集対象 子ども(小・中・高・他) 20人 大人(保護者等) 若干名
- 実施予定日 令和4年 3月5日(土) もしくは 6日(日)
- 申し込み(担当書) 3月12日(土) もしくは 13日(日)

松井: 52-1930 (Fax兼) / 080-1756-3923
新田: 090-8918-0344
松尾: 54-9721 (Fax兼) / 080-3061-6973



<< 詳細はこちらから!



参加無料

たこあげ大会 (東城小中学校)

1月21日(金)に東城小では毎年恒例の「たこあげ大会」を実施しました。冬休みの課題として自作の「たこ」を製作し大会に臨みました。

当日は天候にも恵まれ大小さまざまな「たこ」が風をうまくとらえ、大空に舞い上がっていきました。



市小中学校の取組み

【3学期始業式】

1週間遅れでスタートした三学期でしたが、児童生徒全員が始業式で目標の発表を行いました。「あいさつをしっかりとしたい」「毎日勉強を〇〇時間がんばりたい」など、これまでの自分を振り返り、しっかりとした態度で自分の目標を発表することができました。



【栄養教諭出前授業】

学校給食週間を前に1月20日(木)に栄養教諭の小原真由先生にお越しいただき、学校給食の大切さについて教えていただきました。

「三角食べをする」「はしの握り方に気を付ける」など、それぞれ目標を立てて給食を食べるように心がけています。



【書初め大会】

1月21日(金)に小学生で「新春書き初め大会」を行いました。低学年は硬筆に、中学年以上は習字にチャレンジしました。一人一人が集中して取り組み、満足のいく作品を書きあげることができました。



【たこあげ大会】

冬休みの宿題となっていた「たこ作り」で制作したたこを持って、近くの漁港へ行ったこあげを行いました。

当日は風もあり、グングンと勢いよくたこが上がっていきました。市校の子どもたちも、たこと同じようにグングンと成長しています！



【リュウキュウアユがきた!】

奄美大島自然保護協議会ヤジ分会事務局様より、養殖されたリュウキュウアユをいただき市校でも飼育を始めました。

子どもたちも興味津々。身近な自然や環境についてより深く考えることにつながることでしょ。大切に飼育していきます。



住用地区 3 月行事予定

日	行事名	開始	場所
3/1 (火)	燃やせるごみ		町内全域
	定例嘱託委員会	10:00	住用支所3階 大会議室
3/2 (水)	燃やせないごみ		町内全域
	住用ゆらおう会	9:30	体験交流館
3/4 (金)	燃やせるごみ		町内全域
3/5 (土)	資源ごみ分別収集 (ペットボトル)		町内全域
3/7 (月)	し尿汲み取り		市・戸玉・山間
3/8 (火)	し尿汲み取り		役勝・西仲間・ 石原
	燃やせるごみ		町内全域
3/9 (水)	古紙類分別収集 (新聞紙・ダンボール)		町内全域
	住用ゆらおう会	9:30	体験交流館
3/10 (木)	し尿汲み取り		見里・東仲間・ 川内
3/11 (金)	し尿汲み取り		摺勝・城・和瀬
	燃やせるごみ		町内全域
3/15 (火)	燃やせるごみ		町内全域
3/16 (水)	燃やせないごみ		町内全域
	住用ゆらおう会	9:30	体験交流館
3/18 (金)	八月踊り伝承会	18:30	市公民館
	燃やせるごみ		町内全域
3/19 (土)	資源ごみ分別収集 (ビン)		町内全域
3/22 (火)	燃やせるごみ		町内全域
3/23 (水)	古紙類分別収集 (その他紙類)		町内全域
	住用ゆらおう会	9:30	体験交流館
3/25 (金)	修了式、辞任式	8:45	市小中学校 体育館
	燃やせるごみ		町内全域
3/29 (火)	燃やせるごみ		町内全域
3/30 (水)	燃やせないごみ		町内全域
4/1 (金)	燃やせるごみ		町内全域
4/2 (土)	資源ごみ分別収集 (ペットボトル)		町内全域

燃やせるごみ : 3/1、3/4、3/8、3/11、3/15、3/18
3/22、3/25、3/29、4/1

燃やせないごみ : 3/2、3/16、3/30

※ごみ出しは8時30分までに収集場所へ

英語で俳句教室 (住用中)

1月25日(火)に鹿児島国際大学教授のマクマレイ・デビット先生の協力で、オンラインによる「英語で俳句教室」の授業を市中学校と一緒に行いました。

英語での俳句の紹介や英語での俳句の作り方をデビット先生と大学生が丁寧に楽しく指導して下さり、生徒も楽しみながら学ぶことができました。



住用小学校の取組み

【郷土の味】

毎年1月24日は「全国学校給食週間開始の日」です。この1週間は、給食に新鮮で安心・安全な県内産の食材を活用し、子どもたちに地域の特産物や郷土料理に関心をもってもらい、健康に気を付け感謝の心を育むといった食育の推進が図られています。

本校でも栄養教諭が中心となって子どもたちに写真を使って郷土料理を紹介しました。また、毎日黒板に食べ物クイズを書き、子どもたちも「なるほど!」といった表情で楽しい給食の時間を過ごしていました。



【子どもたちに笑顔を届けたい】

2月3日は節分で、本校に外国語科の指導にいられていたALTの先生が鬼役になって登場してくれました。子どもたちは、とても喜んで



笑顔いっぱいでした。日本の文化に親しみをもち、子どもたちに元気をくださった先生に感謝です。



【地域と共に…】

本校は、かねてより緑化活動に取り組んでおり、豊かな心を育もうと緑化の先生や公務員さんが中心となって頑張っています。その成果として本年度、本校は市主催の「花づくり、花いっぱいコンクール」優秀賞を頂きました。また先日、いつもお世話になっている地域や支所等の方にも、花の苗をお配りしました。住用をきれいな花が彩り、たくさんの人の心を和ませてくれるとうれしいです。



越冬するリュウキュウアサギマダラ

リュウキュウアサギマダラが越冬のため、身を寄せ合う姿が見られました。

笠利町内ではリュウキュウアサギマダラが越冬のために集まる場所があり、今年もその様子を確認することができました。



桜咲くウォーキングコース

須野ダム周辺のウォーキングコースに桜の花が咲き、訪れた人達は鮮やかな桜並木を眺め、楽しんでいました。

名称 サクラロード 距離 2.7 km
展望所 2か所 トイレ 1棟



～サイクル列車がまもなく再始動！～



あやまる岬観光公園の人気遊具「サイクル列車」のリニューアルが完成間近です。3月中にはサービス再開の予定ですので、近くに来ることがあればぜひ遊びに来てください。

料金：1人1周100円

※新型コロナの影響で使用できない場合があります。



笠利地区 3 月行事予定

～大島北高から～
No.266

ふるさとの学舎

日	行事名	開始	終了	場所
3/1 (火)	介護予防はつらつ教室 (節田)	14:00		節田生活館
3/2 (水)	〃 (喜瀬 1 区)	14:00		喜瀬 1 区公民館
3/3 (木)	〃 (笠利 1 区)	14:00		城前田へき地保健福祉館
3/4 (金)	駐在員会	9:00		笠利支所 3 階会議室
3/8 (火)	たんぼぼクラブ	10:00	12:00	ふれ愛の郷
	介護予防はつらつ教室 (佐仁)	13:30		佐仁保健福祉館
	〃 (用安)	10:00		用安公民館
3/9 (水)	精神デイケア「ふれ愛会」	10:00	12:00	ふれ愛の郷
3/10 (木)	介護予防はつらつ教室 (和野)	13:30		和野生活館
3/11 (金)	〃 (喜瀬 3 区)	14:00		喜瀬 3 区コミュニティセンター
3/15 (火)	〃 (手花部)	13:30		手花部へき地保健福祉館
3/16 (水)	〃 (屋仁)	14:00		屋仁地区振興センター
3/17 (木)	歯科検診	9:00	12:00	ふれ愛の郷
	介護予防はつらつ教室 (須野)	13:30		須野生活館
3/22 (火)	〃 (打田原・前肥田)	13:30		前肥田コミュニティセンター
3/23 (水)	乳幼児健診	12:30	15:30	ふれ愛の郷
3/24 (木)	介護予防はつらつ教室 (喜瀬 2 区)	14:00		喜瀬 2 区公民館

【大島地区総合文化祭】

1月21日(金)、大島地区総合文化祭がリモートで行われました。本校からはダンス同好会と吹奏楽部が参加し、他校とお互いの発表を映像で鑑賞しました。リモートでの開催ではありませんでしたが、生徒たちは興味深げに見入っており、他校の工夫を凝らした発表に大いに刺激を受けました。



【2 学年 就職ガイダンス】

2月1日(火)、就職ガイダンスを実施しました。午前中はDVDを視聴しながら面接マナーや求人票の見方、自己紹介文の作り方などを学びました。



午後は、全体で面接時の動き等を確認してから、グループに分かれて模擬面接を行いました。早め早めの対策で、来年度の進学・就職試験に備えます。



町の人気者

満一歳になりました。子どもは町の宝。
みんなでこの子たちに誇れる町づくりに努めましょう。



大津 孝紬 (こうゆう) ちゃん
令和3年3月27日生
勇気 (外金久)



立志式の開催

2月12日赤木名中学校では立志式が行われました。立志式を迎えた生徒達 28 名は、将来の夢・目標等の志を来場した保護者方の前で発表しました。



新着図書案内

【市民交流センター】

- * 『六つの村を越えて髭をなびかせる者』 / 西條 奈加
 - * 『怖カラセ屋サン』 / 澤村 伊智
 - * 『心はどこへ消えた?』 / 東畑 開人
 - * 『ほんやねこ』 / 石川 えりこ
 - * 『動物たちのハローワーク』 / 新宅 広二
 - * 『旅する小舟』 / ペーター・ヴァン・デン・エンデ
- ・・・ほか

【名瀬公民館】(旧金久分館)

- * 『刑事(デカ)メンタル』 / 森 透匡
 - * 『とても傷つきやすい人が無神経な人に悩まされずに生きる方法』 / みさきじゅり
 - * 『カピバラのだるまさんがころんだ』 / 中川 ひろたか
 - * 『まっくら』 / 高崎 卓馬
 - * 『りょうちゃんのこと』 / みやち ゆか
- ・・・ほか

【四谷分館】

- * 『世界一やさしい「やりたいこと」の見つけ方』 / 八木 仁平
 - * 『なでてごらん』 / たなか しん
- ・・・ほか

【伊津部分館】

- * 『すごいトシヨリBOOK』 / 池内 紀
 - * 『大人は知らない 今ない仕事図鑑 100』 / 上村 彰子
- ・・・ほか



話題の図書・ニーズにこたえる図書をそろえて市民の皆様のご来館をお待ちしています。利用者カードを作って、たくさん本を借りにきてくださいね。

【貸出期間】

- 一般・児童図書 10冊まで 3週間
- 雑誌・DVD 3本まで 1週間

奄美市市民交流センター・

名瀬公民館

☎ 52-1816

公式フェイスブック▶



奄美法律相談センター 無料法律相談

3～4月相談日のお知らせ(派遣相談) ※必ず電話予約が必要です

- ・3月10日(木) 和田 知彦 弁護士(午後1時～4時30分)
- ・3月17日(木) 岡本 敏徳 弁護士(午前9時30分～11時30分)
- ・3月24日(木) 早瀬 弥恵 弁護士(午前11時～12時、午後1時～3時30分)
- ・4月14日(木) 岡本 敏徳 弁護士(午後1時～4時30分)
- ・4月21日(木) 井上 鉄平 弁護士(午前9時30分～11時30分)
- ・4月28日(木) 岩本 研 弁護士(午前11時～12時、午後1時～3時30分)

相談時間はひとり30分間です。担当弁護士は予定です。多くの方にご利用いただくため、原則ひとり年1回とさせていただきます。

※新型コロナウイルス感染防止のため、マスクを着用してお越しください。

市民協働推進課 市民生活係 ☎ 52-1111 (内線 5263)



市営住宅空家待ち状況 令和4年2月1日現在

申込み住宅	待ち世帯	対象戸数
佐大熊	66世帯	590戸
春日	52世帯	316戸
平田	31世帯	140戸
永田	23世帯	30戸
小浜	39世帯	32戸
浜里	79世帯	240戸
田雲	24世帯	106戸
真名津	34世帯	70戸
その他	40世帯	146戸

空家

【名瀬】新芦花部特公賃(収入要件有)

【住用】川内住宅

【笠利】佐仁住宅(世帯条件有)

※すでに入居申込みをされた方で、申込書の記載内容に変更が生じた方は必ず届け出てください(入居基準に当てはまらない場合は入居できなくなります)。



名瀬: 建築住宅課 ☎ 52-1111 (内線 5493)

住用: 産業建設課 ☎ 69-2111 (内線 2410)

笠利: 建設課 ☎ 63-1111 (内線 3052)

STOP!ロードキル

プロジェクト推進課 世界自然遺産推進室 ☎ 52-1111 (内線 5432)

アミノノクワサギ交通事故件数(2月8日現在)

1月 3件 2022年累計 3件

ゆっくり走ろう、奄美の山道。



寄附

次のみなさまから社会福祉協議会へご寄附をいただきましたので、芳名を記載します。

●香典返し(名瀬)

前山 枝子様

稲 源一郎様

●香典返し(笠利)

平 和也様

●一般寄付

株式会社久永 大島営業所様

(小浜町)

(浦上町)

(金久宿)

亡前山 國男様

亡稲 純一様

(喜瀬)

亡平 あゆみ様



●●●●● 公共施設等のイベント案内 ●●●●●

イベントについてのお問い合わせは、各主催者へお願いします。
 ※主催者の都合により、日程や開演時間・入場方法等が変更になることがあります。
 ※広報紙配布時期前後のイベントは掲載していないこともあります。ご了承ください。
 ※新型コロナの影響で、イベントが中止や延期になる場合があります。



■市民交流センター ☎ 894-0032 名瀬柳町 2-1 ☎ 52-1816 ※3月休館日：21日(月)

日	行事名	開始	終了	料金等	問合せ先
3/5(土)	鹿児島県立大島高等学校ダンス部発表会	14:00	15:30	無料(完全チケット制)	大島高等学校(ダンス部・オガタ) 0997-52-4451
	児童生徒の書き初め展・書道協会会員展(～6日17:00まで)	9:00	21:00	無料	書道協会(南) 090-7295-6662
3/20(日)	第36回定期発表会 城音楽教室	14:00	16:00	無料	(城) 090-2515-7954
3/23(水)	奄美市名瀬地区生涯学習講座展示会(最終日3/30 17:00まで)	9:00	21:00	無料	奄美市市民交流センター 0997-52-1816

■奄美文化センター(奄美振興会館) ☎ 894-0036 名瀬長浜町 517 ☎ 54-1211 ☎ 52-6852

日	行事名	時刻	料金等	主催
3/6(日)	中村慈音 帰国記念ピアノリサイタル	開場 13:00 開演 14:00	一般 2,000円 高校生以下 1,000円 (全席自由・当日500円増)	中村慈音帰国記念ピアノリサイタル 実行委員会(090-2385-2023) E-mail: jionpf@gmail.com
2/20(日)	フリーマーケット(一万人広場)	9:00～12:00	出店料:個人 500円 団体 2,000円	名瀬フリーマーケット市民の会 (090-3662-0110:西)

■奄美市 AiAi ひろば ☎ 894-0027 名瀬末広町 14-10 ☎ 52-1778

日	行事名	時刻	料金等	主催
3/9(水)	ねっせんきゃきばろう会(男性体操教室)	13:30～15:30	無料	名瀬地域包括支援センター(55-1165)
3/19(土)	奄美市認知症の人と家族と支援者の会	14:00～16:00	無料	
3/23(水)	ねっせんきゃきばろう会(男性体操教室)	13:30～15:30	無料	

■鹿児島県奄美パーク

☎ 894-0504 笠利町節田 1834
 奄美パーク・奄美の郷 ☎ 55-2333 田中一村記念美術館 ☎ 55-2635
 ※開園時間:9:00～18:00 ※3月休園日:2日(水)16日(水)

日	行事名	開始	終了	入場料
3/3(木)	主体美術協会奄美作家展 ひぐらし展(企画展示室)～3/15(火)まで	9:00	18:00	無料
3/6(日)	奄美パーク開園20周年記念 奄美パーク春祭り～サンガツサンチ～オンライン	13:30	15:30	無料
3/13(日)	奄美パーク開園20周年記念 奄美パーク パフォーマンスバトル2022 オンライン	13:30	-	無料
3/17(木)	春の常設展 ～6/14(火)まで	9:00	18:00	520円
3/19(土)	主体美術協会奄美作家展 8人のモノトーン(企画展示室)～3/30(水)まで	9:00	18:00	無料

■鹿児島県立奄美図書館

☎ 894-0016 名瀬古田町 1-1 ☎ 52-0244 ☎ 52-9634
 ※3月休館日:7日(月)・14日(月)・22日(火)・25日(金)・28日(月)
 ※おはなしの森:毎週水曜:15:30～16:00
 ※Instagramはじめました。右記二次元コードからご確認ください。



日	行事名	時間	料金
3/20(日)	あまみ子どもライブラリーおはなし会	10:10～11:00	無料
3/26(土)	こぐまちゃんおはなし会	14:00～14:30	無料

(二月詠)

(新南風俳句会)

初鏡君の笑顔を思い出す
 初鏡マスク姿に服選りて
 厨事済ませし妻の初鏡
 (香雨奄美俳句会)
 寒桜島の野山に紅をさし
 青海苔を腰かご提げて磯づたい
 都会へと帰る吾子達凍返る

富光二
 徳久 綾子
 榊 秀樹
 福永 加代子
 益岡 利子
 鳥袋 京子

読者お便り&プレゼント

みなさまからのメッセージを掲載するコーナーです。お便りをいただいた方の中から、抽選でプレゼントがあります。身近な出来事、奄美市役所へのご意見、広報紙の感想など、たくさんのお便りをお待ちしています。



■1月30日、県地区対抗女子駅伝がコロナ禍の中、今年も無事に終える事ができほっとした後、じわじわと感動が沸き上がりました。関係者すべての方々へ感謝してやみません。県の、女子長距離走は全国でもレベルが高いので、大島チームの懸命に走る姿に胸がイッパイに…。

寒さ厳しい中の本土での早朝練習や、緊張と不安の中、選手の皆様、本当にお疲れ様でした。そして「ありがとう！」奄美の、女子長距離界の生きた化石、こう言ってくれたのは、備監督です。(笑)。(73歳女性)

■トンガの噴火の影響で津波警報が発令された時、とりあえず着替え

今月の読者お便りプレゼント

- ①新潟コシヒカリ2kg：5名様 (星川商店様よりご提供)
※引換券を送付いたします。直接店舗へ取りに行ける方のみ対象とさせていただきますので、あらかじめご了承ください。(奄美市名瀬古田町7-24)
- ②図書カード(3千円分)：2名様



▲インターネットでも応募できます。

○ハガキかインターネットで、お名前、年齢、性別、住所、電話番号、メッセージ(ご意見・ご質問・身の周りの出来事など)、希望商品をご記入のうえ、下記までお送りください。(※ご希望の商品が当たるとは限りません。あらかじめご了承ください)

○送付先：〒894-8555 鹿児島県奄美市 名瀬幸町 25-8 奄美市役所「奄美市だより お便り」係

○締切：3月12日 (当日消印・送信分まで有効)

※当選者の発表は商品の発送をもってかえさせていただきます。あらかじめご了承ください。
※記入した個人情報、プレゼント発送以外の目的では使用いたしません。



て外に出て車で高い所を目指しました。大渋滞でした。もし、津波が来るのであれば団地にいたので上の階に行った方が良かったのかも思いました。そして、朝になって、家に防災リュックがあつたのに持って行かなかつたとか、膝掛けを持っていけば良かったとか、以前熊本地震で被災した時のことを思い出して反省しました。喉元過ぎれば熱さを忘れる…定期的に思い出さなければいけないなと思えました。地震の場合、津波の場合、大雨の場合、それぞれに応じた対策を引越す度に考えないといけないなと思えました。(49歳女性)

■先日、仕事柄おばあさんのお手製のがじやまめをたべながら昔の戦争の貴重な話を聞きました。ひもじい思いをしなから必死に生きてこれた話を聞いて、ご先祖様があつての今があるとしみじみ感謝しました。賢沢な暮らしに慣れてしまった現代、改めて考えさせられました。おじいおばあの話は重みが違います。(28歳女性)

■2月号のお便りで、諦めかけた時に赤ちゃんを授かったというお便りを読んで、いてもたってもいられず、お便りさせてもらいました。というのも、私も同じように諦めかけた時に授かったからです。私達は内地で

結婚して10年程授かることがなく、諦めかけていた時に夫の地元である奄美大島へ移住した途端にすぐ授かりました。何か奄美パワーとかあるのかな?と夫と話していましたよ。年齢もお便りの方と同じく33歳でした。欲しいと思いつつも、いざ授かると不思議な感じですよ。ね。やとさずかつた小さな命。大事に大事に育てていきましょうね!そんなうちの子は1歳を過ぎ、大声盛りのやんちゃ盛りで元気に育っています。(笑)。(34歳女性)

■一歳の息子と豆まき!初めて見る鬼のお面に、号泣する息子。鬼より先に外に出ていきそつで、ほぼパニック状態の豆まきでした。無事に福は呼び込めただろうか…。(25歳男性)

■奄美市だより2月号に「交通災害共済制度」のチラシが入っていました。更新を忘れていたので?と思いついで窓口に行きました。まだまだ効力に余裕があり、ホツとしましたが、「コロナボケ?」で時期の感覚もあやしくなっています。窓口の職員のマスクの下笑顔と「皆さんにあげているので使ってください」と消費生活センターのメソ帳とファイルのプレゼントに心がほっこりしました。(71歳女性)

■先日の津波警報。就寝していた私がスマホのアラートで目を覚ますと、他の家族は皆既に車に乗り込むうとしていました。一先ず、避難袋と思いつくものを手当り次第に手にして、家族に急かされ車に乗り、大浜海浜公園の入口まで上りました。まだ数台の車しか止まっています。でしたが、暫くすると、道沿いに車が数珠つなぎとなり、下の方は渋滞していたようです。迅速に避難できたのは合格でしたが、もし、あのまま暫く避難生活が続いたら足りないものが色々あつたことに気付かされ、改めて家族と災害時の避難について話し合いました。本当に何事もなくて良かったですが、日頃からの準備がいかに大事か痛感しました。(50歳女性)

■1日1時間のウォーキングを長年続けてます。外に歩けない日はサボってしまったりしていましたが最近YouTubeを観ながら動いてます普段使わない筋肉を使うのでとても楽しく運動が出来てます(48歳女性)

お便り・エピソードお待ちしています。



コクトくん

○読者プレゼントをご提供いただける事業者を募集しています。 ☎ 52-1111 (内線 5424)

※「奄美市だより」では皆さまからのお便りをハガキやインターネットで募集しています。

戸籍の窓

お誕生日おめでとう



※保護者の承諾を得た方のみご希望のとおり掲載しています。(敬称略)

氏名	(1月届出)	保護者名
戸内 南緒	(なお)	竜吾
西谷 遙真	(とうま)	健
小田 武虎	(たけとら)	武志
四本 莉士	(りと)	健
津田 燈和	(ひより)	和也
小野木 洋	(よう)	透
柳井 天陽	(あお)	洋平
當 心葉	(こは)	隆作
大町 昂	(すばる)	哲郎
下大迫 蒼空	(そら)	七海
葵 みつき	(みつき)	佑太
西村 佳奈	(かな)	敬介
徳 美那	(みな)	龍之介
峯島 六花	(りっか)	稔央

氏名	(1月届出)	保護者名
與 朔士	(さくと)	信彦
松村 桔汰	(きった)	和磨
重村 柁磨	(とうま)	恵美里
田原 柚優	(ゆずゆ)	友裕
徳永 希心	(きこ)	貴子
上村 璃太	(りいと)	勝也
吉岡 睦絆	(むつき)	健人
増根 翔和	(とわ)	裕一
内田 仁理	(さとり)	光
藤井 虎濟	(とらまさ)	吉洋
文 志帆	(しほ)	南人
海江田 凌央	(りお)	賀央
岩元 詩栞	(しおり)	隆久
久保 真柳斗	(まなと)	竜也

コクトくんの雑学教室 Vol.58 高島みゆ

大島高校 野球部

甲子園 出場決定! 歴史的快挙!

大高野球部の出場は8年ぶりの回目。一般枠での出場は初となります。

21世紀枠とは、ハンテ克服や地域貢献などを考慮して、全団から選ばれた枠です。

ちかみに

甲子園をを目指すのだ

みんなで大高を応援しよう

ボクもウサギというハンデを克服して

お便りをくださった方の中から抽選で景品をプレゼントします。お便りお待ちしております。

奄美市の人口

(住民基本台帳)

令和4年1月末現在

世帯数	23,665世帯
人口総数	42,137人
男性	20,289人
女性	21,848人

消防団員募集中!

大島地区消防組合 ☎52-0100

令和4年 火災件数

区分	1月	年計
地区		
名瀬	0	0
住用	0	0
笠利	0	0
合計	0	0

火の用心!

市長の主な動き

奄美市長の主な動静をご紹介します。



▲第44回 純の日抽選会

1/25	自民党奄美振興特別委員会	2/7	北方領土返還奄美キャラバン表敬
1/29	奄美大島青年会議所 1月通常総会(オンライン)	2/8	安委會表敬(大島高校野球部甲子園実行委員会)
2/2	新緑真 緑 健児代表より 携帯用消毒液贈呈式	2/10	離島振興法改正実現総決起大会・要望活動
2/5	大正大学地或構想研究所 シンポジウム(オンライン)	2/14	第44回 純の日抽選会 (本場奄美大島純の魅力を伝える)

健診日程 名瀬地区 ☎ 52-1111 内線 5052

日	行事名	開始	終了	備考(対象者など)
3/8(火)	4か月児健診	12:30	13:00	令和3年10/16~ 令和3年11/15
	7か月児相談	9:30	9:45	令和3年7/16~ 令和3年8/15
3/11(金)	1.6歳児健診	12:30	13:00	令和2年9月生
3/10(木)	3歳児健診	12:30	13:00	平成30年10月生
3/16(水)	母子健康相談	9:30	10:00	市内に住む親子

会場は奄美市文化センターです。



ま ち の 話 題

北方領土返還要求キャラバン



▲2月7日、北方領土の日にちなみ北方領土の返還を求める運動を行う島民会が市役所を訪れました。

紬の日抽選会



▲～紬の薫るまちづくり～
2月14日、第44回紬の日抽選会が行われました。

ま～さんど

食生活改善推進員コーナー

Vol.131

～手作りで 島の味を 家庭の味を～

『キンカン甘露煮』



<材料>

- キンカン..... 1kg
- 砂糖..... 300g
- 米酢またはリンゴ酢..... 100cc
- 水..... かぶるくらい

<作り方>

- ①キンカンは2時間くらい水に浸してアク抜きをする。
- ②ヘタを取り、2か所ほど切り目を入れる。
- ③鍋にキンカンと酢を入れ、ひたひたになるまで水を注ぐ。
- ④沸騰したら弱火にし、煮汁が無くなるまで煮る。
- ⑤砂糖を入れ、5分程煮る。火を止めて、ふたをしたまま昼夜おく。

※「ま～さんど」は隔月連載です

住民税非課税世帯等への10万円給付について

現在、住民税非課税世帯等への給付金支給を実施しています。内容をご確認のうえ、期限内の手続きをお願いします。詳しくは奄美市ホームページをご覧ください。

<https://www.city.amami.lg.jp/fukushi/r3kyuuhukinn.html>



①住民税非課税世帯向けの給付金について

2月に「確認書」を対象世帯へ送付しています。内容をご確認のうえ、オンライン（若しくは郵送）にて、ご返信ください。

【申請期限】令和4年5月9日（月）必着
（可能な限り令和4年3月31日（木）までに
ご返信ください。）

※令和3年中に離婚等で世帯変更が生じた方や、令和3年1月2日以降に奄美市へ転入された方のうち、市が課税情報を確認できなかった方等には「確認書」を送付しておりませんので、本給付金に該当すると思われる方は、右記のお問合せ先までご連絡ください。

②家計急変世帯向けの給付金について

※申請が必要です。

給付対象世帯	申請時に奄美市に住民登録があり、 令和3年1月以降、新型コロナウイルス感染症の影響で収入が減少し、世帯全員が住民税非課税相当となった世帯。 例) 住民税非課税となる年間給与収入の目安 ・単身の場合：93万円以下 ・配偶者と子（1人）を扶養している場合：137.8万円以下 ※非課税世帯であっても、世帯全員が、課税されている親族の扶養となっている場合は対象となりません。
給付額	1世帯あたり10万円
申請方法	世帯主からの申請が必要です。詳細はホームページにてご確認ください。
受付期間	令和4年3月7日（月）～令和4年9月30日（金）
給付開始時期	3月下旬から順次

【お問い合わせ先】

奄美市住民税非課税世帯等に対する臨時特別給付金担当室 ☎ 54-7100

受付時間 9：00～17：00（土日祝除く）

