



奄美市 だより

広報
奄美市だより



10月号

2016年(平成28年)

No.127

今月号の主な内容

県・市町村合同企画「焼酎はおもてなしだ」 P2

あやまる祭り・三太郎まつり写真特集 P4

認知症フォーラム P13

市民文化祭 舞台プログラム P15

親子すくすくフェスタ2016 P17



だ

にあらためて目を向けてもらおうと、県内自治体有志で組んだ合同特集です。

皆さんは「ダレヤメ」という言葉を知っていますか。鹿児島弁で「ダレ（疲れ）を「ヤメ（取る）」。仕事の後、本格焼酎（以下、焼酎）を飲んで一日の疲れとストレスを癒やし、明日への活力を養う、鹿児島の晩酌のことです。

なぜ鹿児島にダレヤメ文化が根付いたのでしょうか。鹿児島大学の焼酎の専門家・鮫島吉廣さん（68）に、その背景を尋ねました。

風土が生んだ「鹿児島」のお酒

「鹿児島は焼酎発祥の地。16世紀の大功の落書きに庶民のお酒として広まっていた記録が残っています。18世紀には当時高価な米の代わりに、安く育てやすいサツマイモが使われるようになりました。さらに清酒作りに向かない暑い土地柄が、焼酎造りに合う麹菌の導入や製造法の工夫につながります。また奄美地方では、黒糖の産地ならではのサトウキビを原料にした黒糖焼酎が造られるなど、鹿児島独自のお酒として進化を続けてきたのです。

鹿児島島の味付けは、しょうゆをはじめ甘くこったり。その味に合うのがすっきりとした『焼酎』。お湯割り、水割りなど自分の好みの濃さで、アルコール度数を変えて食中酒として楽しむ、世界的にも特に珍しい蒸留酒なのです。さらに鹿児島大学の最近の研

INTERVIEW 森 方由子さん(21)
鹿児島市在住

芋焼酎のお勧めの飲み方は「お湯割り」。香りが立ち、鹿児島の料理の味を引き立ててくれます。黒ぢやかや薩摩切り、そらきゅうなどの酒器にも鹿児島ならではの歴史や文化が隠れていて魅力的ですね。焼酎を飲む人はみんな笑顔。人同士の結びつきが素敵なお酒です。

2015ミス薩摩焼酎



INTERVIEW 崎本 彩さん(21)
鹿児島市在住

「黒糖」焼酎だから糖質が多い」とよく誤解されますが、本格焼酎は全て糖質ゼロ。ダイエットにも最適です。黒糖焼酎は奄美地方でしか造られない特別なお酒。すっきりした味わいで、どんな割り方も合います。私は紅茶割りでよく楽しんでいますよ。

2015ミス奄美黒糖焼酎





奄美黒糖焼酎の歴史

焼酎の伝来経路には諸説ありますが、その一つに、約500年前にタイから琉球を経て、奄美群島、薩摩へというルートがあります。黒糖焼酎の原料である、黒糖(サトウキビ)は今から400年ほど前に、奄美大島の直川智が中国から密かにサトウキビの苗3本を隠し持って帰ったことから始まったようです。

黒糖焼酎は江戸時代から奄美群島(諸島)でひそかに製造されていたようです。昭和28年に奄美群島の日本返還に伴い、日本の酒税法が適用されますが、当時の酒税法では黒糖を使ったものは焼酎と認められず、高い税率区分になりかねませんでした。そこで、島民の願いもあり、取り扱いに関して議論され、米こうじ併用を条件に、熊本国税局大島税務署の管轄区域(奄美群島の奄美大島・喜界島・徳之島・沖永良部島・与論島)に限って黒糖原料の焼酎製造を特別に認めました。このため、黒糖焼酎は奄美群島でのみ製造が許されている特別な焼酎となっています。



鹿兒島初! 11月1日は「本格焼酎の日」

焼酎ストリート

Shochu Street 2016

11.1 TUE 2 WED 3 THU

17:30~20:00 17:30~20:00 11:00~17:30

場所 天文館本通り/天神おつきやびらも〜る

県内113全ての蔵元の焼酎が6杯500円で楽しめます。抽選で本格焼酎のプレゼントも。「1万人でいっせい乾杯」や奄美出身の人気デュオ・カサリンチュウのライブ、前園真聖さんのトークショーなども行います。

焼酎は

県・市町村合同企画 本格焼酎の日 11月1日を前に、鹿兒島の焼酎の良さ



よしひろ 鮫島吉廣さん(68)

南さつま市出身。大手酒造メーカー勤務を経て、鹿兒島大学教授、全国初の焼酎学講座を開講。同大焼酎・発酵学センター客員教授。同市在住。

究で、焼酎は「水やほかの酒よりも、食後の血糖値の上昇を抑える効果が高い」ことが分かりました。糖質やプリン体も含まず、まさに健康を考えると飲むなら焼酎が一番。

県内には113の蔵元があり、その数は日本一。各蔵元が作る豊富な銘柄と多様な味わいは、毎日飲むお酒として無限の楽しさを秘めています。

これらの素晴らしい要素が、私たちに「ダレヤメ文化を根付かせたのです」

焼酎を最高のおもてなしに

鹿兒島県は焼酎文化で「おもてなし」を掲げる条例まで制定した、自他共に認める焼酎王国。体に優しい焼酎は、地域独自の歴史と文化がぎっしり詰まった最高の一品です。県外の人にぜひ焼酎の良さを伝え、こだわりの飲み方や多様な銘柄を勧めてください。

皆さんのおもてなしが、鹿兒島の魅力を高めてくれます。「ダレヤメ」が全国に広まる日を夢見て、今宵も鹿兒島の焼酎で乾杯、しませんか。

- ※お酒は20歳になってから、適量で。
- ※飲酒運転は法律で禁止されています。
- ※妊娠中や授乳期の飲酒は控えましょう。



鹿兒島の焼酎の魅力が分かる動画はこちら

<https://www.youtube.com/watch?v=c7iKH8H5Puo>



- 「本格」焼酎とは、麴にイモや黒糖などの主原料を加えて発酵を進め、できたもろみを単式蒸留器でじっくり蒸留して造られる、砂糖やアルコールなどの添加物が一切無い焼酎。原料の風味が豊かで、味わい深いのが特徴。
- 鹿兒島の焼酎は「薩摩焼酎」として世界貿易機関(WTO)のトリプス協定で、地理的表示の産地指定を受けています。
- 昭和62年、日本酒造組合中央会が、新酒がおいしい季節の11月1日を本格焼酎の日と制定。平成19年には、奄美大島酒造組合が「こ・く・とう」と読める5月9、10日を奄美黒糖焼酎の日と制定。

あやまる祭り

写真特集





写真特集



名瀬総合支所新庁舎建設 実施設計完了

本庁舎建設に伴い、別館等の解体作業を進めておりますが、実施設計が完了しましたのでお知らせいたします。

今後も建設に向けた工事等がすすめられ、平成30年度に新庁舎が完成する予定となっております。

新庁舎模型は、名瀬総合支所1階ロビーにて展示しております。



新庁舎模型

【お問い合わせ先】

奄美市企画調整課 庁舎建設推進室

☎ 52-1111 (内線 1329)

不動産公売のお知らせ

奄美市では税負担の公平性を確保するために、差し押さえた財産の「公売」を実施し、売却代金を未納市税等に充てることにします。

(地目・面積は登記上)

番号	所在地	見積価格
1	笠利町大字須野字崎城 912 番 (土地：宅地 452.89㎡)	1,800,000 円

※物件により公売中止の可能性あり、入札前にお問い合わせください。

入札日時：12月5日(月) 13:30 開場 14:00 開始

入札場所：奄美市役所4階会議室

【入札時に必要なもの】

- ◇公売保証金(見積価額の1割程度)
- ◇本人確認のための身分証明書(運転免許証など)
- ◇印鑑(スタンプ式不可)

※代理人や法人が入札する場合は下記までご確認を

【注意事項】

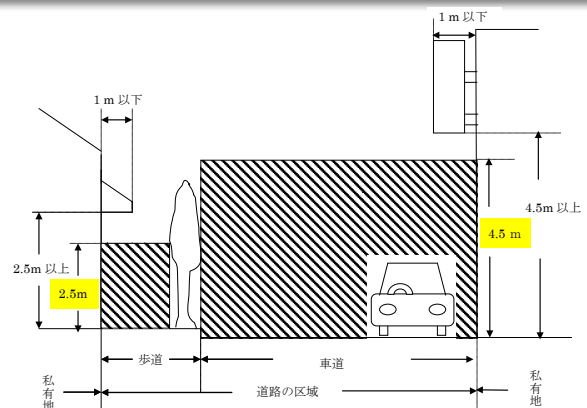
◇入札に際し、予め公売財産の現況等確認、関係公募閲覧など、十分な調査を行ってください。また土地の境界については、隣接地所有者と協議してください。◇奄美市は、公売財産の引渡義務は負いませんので、公売財産内の動産等の撤去、占有者等に対する明け渡しを求める場合は、買受人が行うこととなります。◇奄美市は瑕疵担保責任を負いません。◇奄美市は不動産登記簿上の権利移転のみ行います。所有権移転登記に際し、登録免許税が別途かかります。また、後日、不動産取得税(県税)、毎年の固定資産税(市税)が課税されます。◇その他、物件により建築基準法など法による制限があります。詳細は税務課に備え付けの「不動産公売広報」にてご確認ください。

【お問い合わせ先】

奄美市税務課 滞納整理係

☎ 52-1111 (内線 1112)

道路空間の正しい利用について



- 斜線部分には、日よけや看板などを設けたり、ものを置いたりすることはできません。看板などの位置が低いと、歩行者にぶつかり大変危険です。歩道上にもものを置くと、歩行者の通行に支障があります。
- 道路を安全に安心して利用できますよう、ご理解とご協力のほどよろしくお願いいたします。

【市道についてのお問い合わせ・ご相談先】

名瀬総合支所 土木課 ☎ 52-1111(内線 1204)
 住用総合支所 産業建設課 ☎ 69-2111(内線 2410)
 笠利総合支所 建設課 ☎ 63-1111(内線 3052)

防災行政無線の内容が電話で確認できます

防災行政無線の放送内容が聞き取れなかった場合には、電話でもう一度聞くことができる「自動音声応答装置」をご活用下さい。下記の番号へおかけいただきますと、再度放送を聞くことができます。※24時間以内(定時放送、その他一部放送を除く)



69-3535 (有料)



※電話番号の間違いが無いようお願いいたします。

電話が込み合っている場合にはつながりにくいことがあります。しばらくしてから、おかけ直してください。

【お問い合わせ先】

奄美市総務課 危機管理室 ☎ 52-1111 (内線 1316)

行政相談所を開設します ～10月17日から10月23日は行政相談週間です～

毎日の暮らしの中で、行政サービスについてのご意見・ご要望はありませんか。奄美市では、下記の日程で行政相談所を開設しますのでお気軽にご利用ください。相談は無料で、秘密は固く守られます。

- ・名瀬地区 日時：10月20日（木）13時から16時まで 場所：名瀬総合支所4階中会議室
行政相談委員：吉田 正さん 境 幸子さん
- ・笠利地区 日時：10月21日（金）10時から15時まで 場所：笠利公民館
行政相談委員：南 武秋さん
- ・住用地区 日時：10月21日（金）9時から12時まで 場所：住用公民館
行政相談委員：山田 紘一さん

奄美市の行政相談委員



吉田 正さん
(名瀬)
090-8666-6925



境 幸子さん
(名瀬)
090-8395-3206



南 武秋さん
(笠利)
090-8228-4658



山田 紘一さん
(住用)
69-5108

「困ったら
一人で悩まず
行政相談」

【お問い合わせ先】
奄美市企画調整課
TEL 52-1111 (内線 1325)
総務省鹿児島行政評価事務所
TEL 099-224-3247

奄美市議会報告会を開催します

奄美市議会は、議会活動の状況を広く市民の皆様にご報告し、皆様からのご意見・ご要望等を直接お聞きするため、右記の日程で議会報告会を開催いたします。



多くの市民の皆様がご参加くださいますよう、お知らせいたします。

日時：平成28年10月20日（木）午後7時～
場所：

- ・名瀬地区…A i A iひろば(名瀬末広町14番10号)
- ・住用地区…住用総合支所3階大会議室
- ・笠利地区…笠利総合支所3階大会議室

【お問い合わせ先】
奄美市議会事務局 電話 52-1111 (内線 1510)

平成28年度（前期）奄美市ふるさと創生人材育成奨学生募集

奄美市では、ふるさと起業奨学生を下記のとおり募集します。

種類	起業奨学生
申込資格	生活の本拠を本市に有する者で、農林、水産、商工、観光又は情報通信に関する分野において、本市での起業を目的として専門技術の習得又は研修を受ける者で、研修期間終了後1年以内に本市に居住し、引き続き3年以上居住する者
対象者	一般社会人
募集人員	若干名
貸付月額	郡内 50,000円以内 郡外 100,000円以内 (ただし、120万円を上限とする。)
貸付の利率	利息は付さない
貸付期間	研修期間内
募集期間	年2回(3月/10月)募集 今回締切期限：10月30日
お問い合わせ	〒894-0026 鹿児島県奄美市名瀬港町13-1 奄美市商工観光部商水情報課労政水産係
・申込先	TEL：0997-52-1111 (内 1422) FAX：0997-52-1359 E-mail：shosui@city.amami.lg.jp

※詳細は、奄美市HPをご覧ください。

～ほーらしゃ券～ 今年も発売いたします！

毎年好評いただいております、地元中小小売店で使える10%のプレミアム付商品券（ほーらしゃ券）の販売を今年も**11月1日（火）**から開始します。（第二回販売開始は12月16日となります）

ほーらしゃ券には、商店街の歳末大売出し抽選会に参加できる抽選券が付いてさらにお得です。売切れ次第終了となりますので早めのご購入をお願いします。

☆なお、ほーらしゃ券の販売は1人20冊まで（本人限り）となっておりますので、ご理解をお願いいたします。

【ほーらしゃ券とは】・・・500円の商品券11枚綴りを5,000円で販売。

地元中小小売店で、500円もお得に買いものができる商品券です。ほーらしゃ券は、取扱店ポスターのある加盟店において使用できます。（※加盟店への登録は随時受付中です！）

【販売所】

名瀬地区：奄美大島商工会議所・白浜陶器・のせ文具・サッカーショップリベロ・東京堂

笠利地区：あまみ商工会・味の郷かさり

住用地区：サン奄美



10%のプレミアム付

くわしくは、奄美市ホームページ又は奄美市プレミアム

商品券発行事業実行委員会事務局（奄美市商水情報課）までお問い合わせください。

（事務局）奄美市商水情報課 ☎52-1111（内線1423）

本場奄美大島紬購入費助成制度制定記念展示販売会のお知らせ

本場奄美大島紬購入費等助成制度を利用して、紬の着物や洋服を仕立ててみませんか？

日時：平成28年11月5日（土）～11月7日（月）

11月5日・6日 10：00～17：00

11月7日 10：00～18：00

場所：本場奄美大島紬会館6階（奄美市名瀬港町15-1）

※本場奄美大島紬購入費等助成制度とは？

本場奄美大島紬協同組合の検査を合格し、地球印の証紙が貼られた反物を購入して仕立てた場合、その費用及び小物（襦袢・草履等）の購入費総額の20～40%（上限あり）を助成する制度です。

対象者：奄美市に住所があり、市税に滞納がない方
主 催：本場奄美大島紬産地再生協議会

【問い合わせ先】

奄美市紬観光課 0997-52-1111（内線1437）



有料広告

この学校には、あなたが変わるチャンスがある!!

10月3日より 願書受付開始!!

医療秘書学科 調理師養成学科 こども・かいご福祉学科 看護学科
奄美市と本校によるコラボ支援制度あります!!

第1回 入学試験

10月22日（土）

第1回は、入学特典が多数あります!!

学校法人 日本学園 **奄美看護福祉専門学校**
〒894-0771 鹿児島県奄美市名瀬小湊338-2 TEL 0120-549-181

有料広告

郷土の益々の発展を祈念致します。
—設計・製作・施工—

営業種目 超高層ビル自動ゴンドラ、有人ゴンドラ、エレベーター、
ダムウエーター、メンテナンス、改修工事、環境関連設備

株式会社 東京輸送機

代表取締役会長 平 勝利（旧名瀬大熊出身）
代表取締役社長 平 貴将

〒124-0012 東京都葛飾区立石2-34-5
☎03-3691-9816（代）・FAX 03-3693-4274

東京都知事許可（般-23）第125571号 東京労働局長許可第18号2号
社団法人日本クレーン協会東京支部会員 東京エレベーター工業協同組合員

奄美出身者 泉 千尋（大熊）、中野 晴夫（仲勝）
永井 裕志（宇宿）、押川 光仁（大熊）

「豊かな緑支える」 **緑の基金** にご協力ください

奄美市みどり推進協議会では、家庭募金を中心に募金活動を展開します。町内会自治会長・行政協力員さんを通じて協力をお願いしますので、皆さんの温かいご支援をお願いします。緑の基金はきれいな水、土、空気を育む森林づくり、学校や公園などの環境緑化の推進、海外での砂漠の緑化や熱帯林再生などの協力、緑の少年団などの緑化活動の支援、東日本大震災復興事業などに活用されています。

【募金期間】 平成 29 年 5 月 31 日まで

平成 27 年度の市内の募金では、皆さんの温かいご支援により、27 万 8136 円のご協力をいただきました。

【問い合わせ先】

名瀬総合支所農林振興課

☎ 52-1111 (内線 1404)

住用総合支所産業建設課

☎ 69-2111 (内線 2401)

笠利総合支所地域農政課

☎ 63-1111 (内線 3080)



森林整備(補栽)

中高生向け進路ガイダンスの開催について

奄美市では中学生、高校生の職業選択の視野を広めていただくことを目的に、下記日程において進路ガイダンスを開催致します。中高生以外の方も入場無料となっておりますので、奄美の「医療・介護・福祉等」を支えるエキスパートの皆さんの熱い思いを、是非お聞きください。

開催日時：平成 28 年 10 月 10 日 (月・祝)

13:30 ~ 16:00

場所：奄美文化センター 入場無料

参加予定職種：医師、介護支援専門員、介護福祉士、看護師、管理栄養士、義肢装具士、救急救命士、言語聴覚士、作業療法士、歯科医師、歯科衛生士、歯科技工士、社会福祉士、助産師、診療放射線技師、精神保健福祉士、弁護士、保健師、薬剤師、理学療法士、臨床検査技師、臨床工学技士

【お問い合わせ先】奄美市名瀬地域包括支援センター (高齢者福祉課) 52-1111 内線 1695

農業者の皆様へ 農業者年金で、安心して豊かな老後を

- あなたの老後生活への備えは十分ですか？
- 年金は家族一人ひとりについて準備することが大切です。
- 老後の備えは国民年金プラス**農業者年金**が基本です。



豊かな老後生活のためには、国民年金だけでは十分とは言えず、老後の生活費は自分で準備する必要があります。サラリーマンは、厚生年金や共済年金で国民年金(基礎年金)への上乗せがあります。(厚生年金のモデルケースでは月額 22 万 2 千円の年金額) 農業者の皆様も、メリットがたくさんある農業者年金に加入して安心して豊かな老後を迎えましょう。

農業者年金の特長

1. 農業に従事されている方は誰でも加入できます。
2. 保険料は自分で選べ(月額 2 万~6 万 7 千円の間で千円単位)、いつでも見直しできます。
3. 税制面で大きな優遇措置があります(支払った保険料の全額が社会保険料控除の対象)。
4. 少子高齢時代に強い年金。年金資産は安全性を重視して運用しています。
5. 終身年金です。80 歳までにお亡くなりになった場合、死亡一時金があります。
6. 認定農業者で青色申告者など一定の要件を満たす方には、保険料の国庫補助があります。(39 歳までに加入の方)

詳しくは…

「農業者年金基金」で検索 または <http://www.nounen.go.jp>

農業者年金の内容やご相談については、奄美市農業委員会「JA あまみ」または農業者年金基金にお問い合わせください。

【お問い合わせ先】

・奄美市農業委員会事務局

☎ 0997-52-1111 (内線 1452)

・JA あまみ

☎ 0997-53-3000

・独立行政法人農業者年金基金

☎ 03-3502-3199 (相談員) 03-3502-3942 (企画調整室)

「ガスと暮らしの安心」
運動実施中！

「古いガス機器のお取り替え」

排ガス中毒や生ガス漏出による事故を防ぐため取替をおすすめします。

① 不完全燃焼防止装置の付いていない小型湯沸器

② 不完全燃焼防止装置の付いていない浴室内設置煙突式風呂がま

③ 立消え安全装置の付いていないガステーパー

【ご注意】室内や浴室内でガス機器をご使用になる場合は、安全装置付きであっても、必ず換気が必要です。

(社) 日本ガス協会
インターネットホームページ

<http://www.gas.or.jp/gastokurasai>

奄美市国民健康保険からのお知らせ ジェネリック医薬品をご存知ですか？

ジェネリック医薬品とは、新しい医薬品（新薬）の特許期間が切れたあとに販売される同じ有効成分、効能・効果をもつ医薬品のことです。

新薬に比べ、開発費用が抑えられることから販売価格が安く、国の厳正な審査を受けているので安全性も保障されています。

今使っているお薬をジェネリック医薬品に切り替えることで、お薬代の負担軽減につながることを期待されます。

詳しくは、かかりつけの医師や薬剤師にご相談ください。

【お問い合わせ先】

奄美市役所 国保年金課

TEL 52-1111（内線1174）



© 奄美市

じいじ・ばあば・おじ・おばのための 子育て応援教室

～孫ができた方・将来できるかもしれない方・近所の親子を応援したい方～

子育て中の親子を応援したい気持ちはあるけれど、“今の子育て事情がわからない”“もう昔のことで忘れてしまった”“下手に手を出すと迷惑かけそうで・・・”と躊躇したことはありませんか？

今と昔の子育て常識の違いや、忘れてしまった子育てのアレコレについて共有し、ご自分の孫守りや身近な親子への支援に役立てていただければと思います。



これまでの人生経験とパワーを活かして、子育て中の親子支援に役立ててみませんか？たくさんのご参加をお待ちしています。

- 日時：平成 28 年 10 月 23 日（日） 午前 10：00～12：00
- 場所：奄美市保健センター
- 対象：子育てを応援したい祖父母世代の方々（50 歳以上）
- 内容：今と昔の育児の違い・沐浴体験・現役祖父母の実体験ばなし など
- 申し込み：10 / 14（金）までに電話申し込み

【申し込み先】奄美市健康増進課 TEL 52-1111（内線 1145）



子宮頸がん検診・乳がん検診クーポン券 対象の皆様へ



集団検診は6月で終了しましたが、クーポン対象の方々は、まだ無料で受けられるチャンスがあります！
期限は平成 29 年 1 月 31 日ですが、最近では予約が殺到しており、期限直前だと予約が多く、受けられない場合もあります。
無料となるのは、今年度限りです。まだ受診されていない方は、この機会にお早めに受診してください！

【対象者】（年齢は平成 29 年 4 月 1 日時点）

- ・子宮頸がん検診…今年度、21 歳になる方（平成 7 年 4 月 2 日～平成 8 年 4 月 1 日生）
- ・乳がん検診…今年度、41 歳になる方（昭和 50 年 4 月 2 日～昭和 51 年 4 月 1 日生）

※対象の方へは、4月に黄色の封筒で無料クーポン券を送付しており、10月上旬には、ハガキを送付します。

【受診できる医療機関】

- ・県立大島病院（子宮頸がん・乳がん検診）TEL 52-3611
- ・名瀬徳洲会病院（子宮頸がん・乳がん検診）TEL 54-2222
- ・うえだクリニック（子宮頸がん検診）TEL 54-2000
- ・奄美中央病院（乳がん検診）TEL 52-6565

【検診内容】

★子宮頸がん検診…子宮頸部の細胞診 ★乳がん検診…マンモグラフィ検査（視触診はありません）

※受診の際は、必ず病院に予約をしてください。予約の際は「市からの無料クーポン券使用」とお伝えください。

※「無料クーポン券」もしくは「自宅に届いた郵便ハガキ」と「保険証」を病院受付でご提出ください。「無料クーポン券」「はがき」のどちらか紛失された方は下記までお問合せください。

【病院での検診期間】平成 29 年 1 月 31 日まで

※ 12 月～1 月は予約が多く、受けられないことがあります。お早目の受診をお勧めします！

【お問い合わせ先】奄美市役所

名瀬：健康増進課 TEL 52-1111（内線 1144）

住用：市民福祉課 TEL 69-2111

笠利：いきいき健康課 TEL 63-2299



受けて安心！
女性がん検診

平成28年度 鹿児島県「子育て支援員」研修受講生募集

地域型保育や放課後児童クラブの担い手となる人材を確保するため、地域において子育て支援の仕事に関心を持ち、子育て支援分野の事業等に従事することを希望する方に対して、必要な知識や技能を修得するために創設された全国共通の「子育て支援員研修」が実施されます。

1 コースの種類

①地域保育コース

小規模保育や家庭的保育、事業所内保育、一時預かりの保育従事者や、ファミリー・サポート・センターの提供会員、保育所の補助的職員として従事する方向けのコース

②放課後児童コース

放課後児童クラブ（学童保育）の補助員として、従事する方向けのコース

③地域子育て支援コース

地域子育て支援拠点や利用者支援事業で従事する方向けのコース

2 奄美会場研修日程

研修名		日程	時間	定員	会場		
基本研修		11月6日(日)	9:30～15:20	50名	奄美文化センター		
		11月7日(月)	10:00～15:20	50名			
専門研修	地域保育 コース	共通科目		11月11日(金)	9:30～16:30	50名	奄美市役所
				11月12日(土)	9:30～16:40	50名	奄美文化センター
				11月18日(金)	9:30～12:40	50名	
				11月19日(土)	9:00～17:00	50名	
	選択科目	地域型保育	11月19日(土)	9:00～17:00	50名	奄美市役所	
		一時預かり事業	12月10日(土)	9:00～17:00	50名		
		放課後児童コース	12月17日(土)	10:00～15:40	50名		
		12月18日(日)	10:00～15:40	50名			

※他に鹿児島会場、鹿屋会場の日程など詳しいことは県のホームページをご覧ください。

【ホーム>健康・福祉>青少年・子ども>資格>平成28年度鹿児島県子育て支援員研修の受講者募集について】

<https://www.pref.kagoshima.jp/ab14/kenko-fukushi/kodomo/shikaku/h28kosodateshienninnkennsyuubosyuu.html>

3 申込方法

受講申込書（様式1）に必要事項を記入のうえ、必要書類を添えて、申込期間内に下記の申込先に申込んでください。

※申込期限 平成28年10月14日（金）まで（奄美会場）※**申込多数の場合は、先着順となります。**

※受講申込書は県ホームページからダウンロードして入手する方法と、奄美市福祉政策課こども未来係に取りに来ていただく方法があります。

①FAXまたは郵送

【郵送先】〒812-0036 福岡市博多区上呉服町10-10 呉服町ビジネスセンター5F 株式会社 テノ・サポート
「鹿児島県子育て支援員研修事務局」宛

【FAX】092-263-3581（送信後は到着確認のため092-262-2880までご連絡ください。）

②メール

【宛先】tenoschool@teno.co.jp【件名】鹿児島県子育て支援員研修 申込依頼

※受講申込書のダウンロードが難しい場合は、メール本文に下記事項を入力して送信してください。

【本文記載事項】①氏名（ふりがな）②性別 ③生年月日 ④ご自宅住所 ⑤電話番号

4 問い合わせ先

鹿児島県子育て支援員研修事務局（tenoSCHOOL）☎092-262-2880

奄美市福祉政策課こども未来係 ☎52-1111 内線1609

平成28年度 第1回奄美大島地区献血日程（奄美市分）

昭和37年9月3日、血液輸送中の自衛隊機が奄美市名瀬のらんかん山に墜落し、尊い人命が失われました。血液の大切さを後世に伝えていくことを目的に、平成7年度から、9月3日を奄美市「献血の日」とし、この日をメモリアルデーとして毎年秋季に献血を実施しています。皆様のご協力をお願いいたします。



【お問い合わせ先】奄美市健康増進課予防係

☎52-1111（内線1141）

実施日	実施場所	実施時間
10月18日(火)	AiAi ひろば	9:00～12:00
		13:30～17:00
10月19日(水)	奄美市住用公民館	9:00～11:00
10月21日(金)	県立大島病院	13:30～16:30
10月22日(土)	(株)奄美建設会館 (奄美信用組合小浜支店横)	8:30～12:00
		13:30～16:30
10月24日(月)	奄美市笠利総合支所 県立大島北高等学校	9:00～12:00
		13:30～16:00
10月25日(火)	奄美警察署 県立奄美高等学校	8:30～12:00
		13:30～16:00
10月26日(水)	県大島支庁	13:30～16:30

～認知症になっても安心して地域で暮らす 「5人に1人は認知症」の時代へ～

認知症について、みなさんはどの程度ご存知でしょうか？

もの忘れや物とられ、目を離すといつの間にか外に出ていくなど、一人ひとり違うさまざまな多くの行動に家族は悩み、葛藤しながらも認知症の方を支えています。家族も相手を思う気持ちとは裏腹に心身ともに負担も大きく、介護者自身も体調を崩すなどの状況もみられています。



増える認知症の方々…

私たちが住んでいる奄美市も今後人口減少により、介護を担う地域での支え手も減少していきます。

現在、地域の中心となり頑張っている団塊の世代の方々が2025年（平成37年）には、75歳の後期高齢者となり、高齢化率がピークを迎えると同時に認知症の方の大幅な増加も考えられます。

また、国においては、65歳以上に占める認知症の方が、平成24年度現在で7人に1人の割合から、平成37年には5人に1人の割合になると予測しております。奄美市においても同様の傾向がみられ、他人ごとではなくなってきました。住み慣れた地域で安心して暮らせるには、

「認知症になっても周りの方が自然に受け入れてくれる」

「認知症について、いつでも、どこでも気軽に相談できる」

「認知症の方にも役割があり、地域を支える一員として活躍できる場がある」



そのような地域であると、自分自身あるいは家族が認知症になっても安心して地域で生活していく事ができると思います。

みんなで支え合う…

地域包括支援センターにおいても認知症に関する相談や訪問、認知症サポーター養成講座や認知症講演会、認知症カフェの開催や認知症の人と家族と支援者の会「まーじんま」の支援等に取り組んでいますが、認知症の方や家族への支援については、地域の方や関係者の協力がなければ解決できない事も多くあります。

これからやってくる数年後、数十年後に認知症になっても諦めや不安の気持ちで受け止めるのではなく、今、ご自身でできる認知症予防を前向きに取り組みながら、さらに、本人・家族・地域・医療・福祉・行政と一緒に地域での理解や支え合える体制を作っていく事が必要な時期になってきていると思います。

認知症フォーラム…

11月6日（日）に奄美文化センターにおいて「認知症フォーラム」も開催予定です。（次ページに内容を紹介しております）これから向かってくる自身への老いに対して前向きに・楽しみながら・できる事をどのように見つけ、また、認知症になっても地域で安心して生活するためにどうしていけばよいのかを考える機会にもなると思います。また、会場にて相談会も予定しており、一人でも多くの方に参加して頂き、**認知症になっても安心…そんな地域を一緒にめざしていきましょう。**

今月の保健師さん



島名 博美さん

認知症フォーラムのご案内 ～みんなでつながりあえるまちづくり～

認知症の方が住み慣れた地域で生活をするには本人だけではなく、家族・地域・行政・医療・福祉と一緒に考え地域づくりに取り組んでいくことが必要です。認知症の方が地域とつながりながら生活するために私たちができることを考えてみませんか。多くの方の参加をお待ちしております。

【日時】平成28年11月6日（日）午後1時半～午後4時（開場午後1時）

【場所】奄美文化センター

【対象者】地域住民（事前申し込み不要）

【参加費】無料

【内容】

■講演「認知症になったの生き方・支えあい方」

～おたがいが楽に楽しく暮らしていけるために～

社会福祉法人浴風会 認知症介護研究・研修東京センター研究部長

永田 久美子氏

■認知症家族体験談

■認知症の人とつながる地域の取り組み

フォーラム終了後、認知症疾患センターによる認知症相談会を行います。希望される方は事前に電話で予約をお願いします。

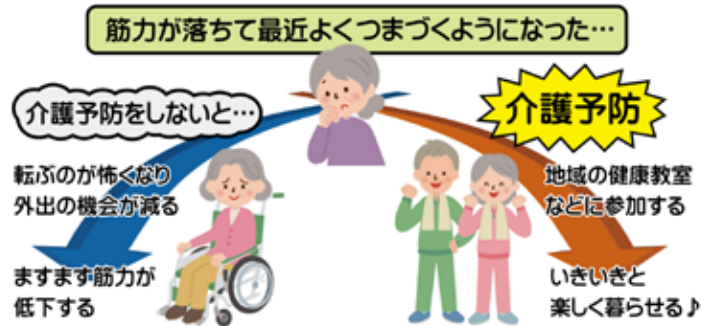
【問い合わせ先・相談申込み】奄美市高齢者福祉課高齢者支援係 ☎52-1111（内線1694）




【講師紹介】 永田 久美子氏
認知症の人と家族がともに安心して自分らしく暮らしていくことをテーマに、認知症になってからの生きがい支援、地域に根ざした認知症ケアの人材とチームの育成、市町村ごとの特徴を活かした支えあいの町づくりなどに取り組んでいる。

介護予防教室のご案内

今までの参加者からは、膝・腰の痛みがよくなった、体が軽くなったなどの声が聞かれています。グループで実施しているので他の参加者と一緒に楽しく介護予防ができます。膝・腰に痛みがある方、転倒の不安がある方など介護予防を始めたい方はお気軽にご相談ください。どちらの教室も参加費無料です。



教室名	タラソを利用して水中で少ない負荷のできる運動 「ゆったりすっきり教室」	座りながらできる体操・ストレッチが中心 「元気アップ教室」(名瀬地区)
対象者	・下記のいずれかに該当する方 ①膝や腰等の痛みがある方 ②体重増加により膝や腰に少ない負荷で運動したい方 	・以下に3項目以上該当する方 ①階段を昇るとき手すりを使ったり壁をつたって移動する ②椅子に座った状態から立ち上がる時何かをつかんで立ち上がる ③15分間位続けて歩くことが難しい ④この1年間に転んだことがある ⑤転倒に対する不安が大きい
定員	10名程度	18名以内
実施時期・時間	平成28年11月11日～平成29年2月3日 毎週金曜日（12月30日を除く全12回） 11時40分～12時10分 (教室時間の前後にも各自で運動をしていただきます)	平成28年11月21日～平成29年3月27日 毎週月曜日（1月2日を除く全18回） 13時30分～16時
場所	タラソ奄美の竜宮	アクアクラブ（鳩浜町 益田泌尿器科隣）
会場までの移動	タラソの巡回バス利用または自家用車により教室に参加できる方。	自宅からアクアクラブまで送迎があります。
申込期限	10月31日（月）	11月4日（金）

《問い合わせ・申し込み先》

奄美市高齢者福祉課高齢者支援係（名瀬地域包括支援センター）☎52-1111（内線1694・1697）

光回線サービスの乗り換えは慎重に



大手電話会社を名乗り「新サービスです」と電話がかかってくる



安くなると思い、言われるまま登録



登録完了通知を見ると、大手電話会社とは別会社との契約



解約したい

- ・多くの事業者が光回線だけでなく、独自サービス等をセットにして販売するなど、契約内容が多様化、複雑化しています。
- ・勧誘を受けた際は、必ず契約先の事業者名、サービス名等の契約内容を確認し、現在の契約内容を理解した上で検討しましょう。

奄美市消費生活センター ☎ 52-1111 (内線 1715)

「障害・遺族基礎年金受給者向け給付金」について

現在、申請受付中の「障害・遺族基礎年金受給者向け給付金」についてお知らせします。

確認じゃ!



■受付期間

平成28年9月1日から12月1日まで

■支給対象者

平成28年度臨時福祉給付金の支給対象者のうち、障害基礎年金(1・2級)・遺族基礎年金の4・5月分を受給された方。(ただし、本年度実施された高齢者向け給付金3万円を受給された方は対象外となります。)

上記の条件に当てはまる方で、給付金の申請書が届いていない場合は下記窓口までお問い合わせください。

■お問い合わせ先

奄美市福祉政策課 臨時給付金準備室

☎ 52-1111 (内線 1677・1678)

名瀬地区における町内会・自治会 交通災害共済受付のお知らせ

ご家族の安心のお手伝い **年会費1人400円 いつでも加入OK!**

交通災害共済町内会・自治会受付日程(10月)

月日(曜日)	町内会・自治会	時間	受付場所
10月14日(金)	芦花部	9時30分 ~ 10時30分	芦花部公民館
	有良	10時40分 ~ 11時10分	有良児童館
	浦上町・浦上	13時30分 ~ 14時20分	浦上公民館
	有屋町・有屋	14時30分 ~ 15時20分	有屋公民館
	仲勝町・仲勝・和光町	15時30分 ~ 16時20分	仲勝公民館
10月17日(月)	朝戸	9時00分 ~ 9時30分	朝戸公民館
	西田	9時40分 ~ 10時30分	西田公民館
	西仲勝	10時40分 ~ 11時30分	西仲勝公民館
	小湊	13時40分 ~ 15時10分	小湊福祉館
10月18日(火)	前勝	15時20分 ~ 15時50分	前勝公民館
	伊津部勝	9時00分 ~ 9時30分	伊津部勝公民館
	名瀬勝	9時40分 ~ 10時10分	名瀬勝公民館
10月19日(水)	崎原	10時30分 ~ 11時00分	崎原集会場
	朝仁・朝仁町	9時00分 ~ 9時50分	朝仁児童館
	朝仁新町	10時00分 ~ 10時50分	朝仁新町集会場
	根瀬部	13時30分 ~ 14時00分	根瀬部公民館
	里	14時20分 ~ 15時10分	里公民館
	小宿	15時20分 ~ 16時20分	小宿公民館

※指定された当日に手続きができない方、加入を希望する方は、市役所窓口において受付できます。

※請求期間は事故発生の日から1年以内です。

【お問い合わせ先】市民協働推進課 市民生活係 ☎ 52-1111 (内線 1716)

市民文化祭 舞台プログラムのご案内 (10/29 ~ 10/30、11/5 開催)

舞台発表1日目 (10/29 (土))

No.	時間	団体名	種目	責任者 (代表者)
1	17:30	奄美六調太鼓	六調太鼓	橋口 ルリ子
2	17:40	千波流	日舞	常山 のり子
3	17:50	日置三味線教室	島唄・三味線	日置 幸男
4	18:00	鹿児島吟道会奄美支部	詩吟	當 光二
5	18:10	ダンススクールCORE	ダンス	中 直美
6	18:20	藤美流 木村かし子教室	日舞	木村 かし子
7	18:30	綾木流 琴芙蓉会	日舞	福原 朝子
休憩 (5分)				
8	18:45	島唄長雲会	島唄	島袋 徳男
9	18:55	一条流・千扇会	日舞	岩原 泉
10	19:05	サンシン同好会	三味線	満本 実
11	19:15	美峰会	日舞	畑山 美智子
12	19:25	ティダスポーツクラブ	体操	山下 誠士郎
13	19:35	綾木流剣詩舞道 大島支部	日舞	福原 朝子
14	19:45	名瀬市民合唱団	合唱	平 克英
休憩 (5分)				
15	20:00	奄美大正琴愛好会	大正琴演奏	服部 千鶴子
16	20:10	玉城流琉扇會山 元孝子琉舞道場	琉舞	山元 孝子
17	20:20	島唄あかひげ会	島唄	松浦 廣文
18	20:30	桜輝流奄美本部	日舞	佐藤 千恵美
19	20:40	柳清本流柳清会 琉舞道場	琉舞	大恵 満智子
20	20:50	仙田流 名瀬教室	日舞	重原 多美子
21	21:00	島唄愛好会	島唄	満本 実

舞台発表2日目 (10/30 (日))

No.	時間	団体名	種目	責任者 (代表者)
1	14:00	フラワーガーデン♪	合唱	福原 希
2	14:10	水沢流 美寿々会	日舞	濱井 真寿美
3	14:20	inG	ダンス	武下 安奈
4	14:30	昇島唄・三味線教室	島唄・三味線	昇 和美
5	14:40	一条流 碧会	日舞	石神 京子
6	14:50	フラカオ スタジオ	フラダンス	泉 香子
7	15:00	鹿児島太極拳協 会 奄美教室	太極拳演武	昇 広義
休憩 (5分)				
8	15:15	森山三味線教室	島唄・三味線	森山 博勝
9	15:25	日本民踊研究会 山田教室	民踊	山田 ひとみ
10	15:35	B → MATONDS ★ DANCE STUDIO	ダンス	宮田 久代
11	15:45	奄美高校家政科 手話選択者	手話コーラス	児島 佑季
12	15:55	隆柳勘大社中	日舞	隈元 康子
13	16:05	リッコモダンジャ ズバレエスタジオ	ダンス	濱畑 律子
14	16:15	生元島唄三味線会	島唄・三味線	生元 高男
休憩 (5分)				
15	16:30	沢井箏曲院 義永研究室	箏演奏	義永 和代
16	16:40	春日流 きよ錦会	日舞	恵 美智子
17	16:50	リコフラダンス教室	フラダンス	猪股 徳子
18	17:00	修武台奄美吟詠会	詩吟	永田 浩嶺
19	17:10	奄美フォークダ ンスクラブ	フォークダ ンス	東條 桂子
20	17:20	島唄三味線木曜会	島唄・三味線	久井 勝二
21	17:30	奄美大島阿波踊 り 奄美連	阿波踊り	山田 隆
22	17:40	西村ダンス教室	ダンス	植木 良子

舞台発表3日目 (11/5 (土))

No.	時間	団体名	種目	責任者 (代表者)	No.	時間	団体名	種目	責任者 (代表者)
1	17:30	東雲会	日舞	常山 のり子	10	19:05	奄美☆舞創喜	ダンス	福摩 真由美
2	17:40	Hula-みんな	フラダンス	青砥 眞知子	11	19:15	一条流紫寿音会	日舞	伊東 千恵子
3	17:50	高千穂流 高扇会	日舞	坪山 ひとみ	12	19:25	ロイヤルフラ 仲山教室	フラダンス	仲山 イクエ
4	18:00	Hauóí Al Studio	フラダンス	嘉納 愛	13	19:35	藤川流 奄美支部	日舞	山田 ひとみ
5	18:10	藤美流 鈴紫乃教室	日舞	前原 美智子	14	19:45	藤扇流 奄美本部	日舞	前園 恵美子
6	18:20	Hālau O L ehua O Kal ani 奄美大島校	フラダンス	美島 美香子	休憩 (5分間)				
7	18:30	玉城流琉扇會名 瀬信愛琉舞教室	琉舞	濱田 美和	15	20:00	アマビレ吹奏楽団	合奏	関野 哲郎
休憩 (5分間)					16	20:10	一条流・一条会	日舞	一条 司寿香
8	18:45	花染会	島唄・三味線	安田 富博	17	20:20	藤川流 澄華祥教室	日舞	山田 ひとみ
9	18:55	隆柳流福沢教室	日舞	福沢 ゆか	18	20:30	高千穂流 高千穂会	日舞	恒田 淳子
					19	20:40	誠詠会	詩吟	花井 眞一
					20	20:50	藤野流 藤野会	日舞	重村 サチ子
					21	21:00	ダンススタジオ with	ダンス	宇井 ひろ子
					22	21:10	水沢流 寿美礼会	日舞	富山 薫

【お問い合わせ先】 奄美市教育委員会 生涯学習課 ☎ 52-1384

10月10日(月)「体育の日」市民スポーツフェスタ開催!!

体育の日にちなみ、名瀬運動公園・太陽が丘運動公園・体験交流館を開放し、下記のとおりスポーツイベントを開催いたします。

体力維持・健康増進のため、また未知のスポーツへの挑戦に多くのご参加を期待しております。



平成28年度「体育の日」市民スポーツフェスタ・イベント一覧表

内容(対象)	場所(時間)	申込等	主催及び問合せ先	その他
いろいろなニュースポーツ チャレンジ・ザ・ゲーム・ 風船あそび・昔のあそび	三儀山 総合体育館 (13時～16時)	当日自由 参加	奄美市レクリエーション協会 山田豊裕さん ☎090-5384-8054	・参加費無料・動きやすい服装でお越しください。
「はじめての弓道」 弓道体験教室 (どなたでも)	名瀬運動公園 弓道場 (10時～12時)	当日自由 参加	奄美市弓道連盟 宮山さん ☎090-5083-1862	・初心者歓迎・参加費無料
初心者対象テニス教室 「めざせ錦織！」	名瀬運動公園 庭球場 (9時～12時)	当日受付	大島地区・奄美市テニス協会 山田さん ☎090-7165-2194	・参加費1人1,000円(ボール代として) ・準備するもの:テニスシューズ又は運動靴、硬式用ラケット(貸出し用のラケットは準備しますが、数に限りがあります)

※名瀬運動公園市民球場は、芝生養生のため対象外となります。

※名瀬地区の古見方多目的広場・旧大島工業高校(体育館・武道館・グラウンド)、住用町の奄美体験交流館、笠利町の太陽が丘運動公園も無料開放となっております。(無料開放時間:9:00～17:00)

【お問い合わせ先】 奄美市教育委員会事務局 市民スポーツ課 ☎0997-52-1111(内線1727)

横浜 DeNA ベイスターズ 秋季キャンプアルバイト募集

2016 横浜 DeNA ベイスターズ奄美秋季キャンプで活動いただくアルバイトの皆様を下記のとおり募集いたします。

皆様のご協力により、奄美キャンプを盛り上げていただきたいと思います。皆様の積極的な応募をお待ちしております。

受付日	平成28年10月24日まで
求人者	横浜 DeNA ベイスターズ(プロ野球球団) 担当:横浜 DeNA ベイスターズ奄美協力会事務局
所在地	事務局:奄美市名瀬港町13番1号(市役所袖観光課)
電話番号	0997-52-1111 内線1433
職種	キャンプ運営員
募集人員	8名(10/26～11/19) 8名(11/2～11/19) 合計16名
就業場所	名瀬運動公園等
仕事内容	①キャンプ設営やグラウンド整備、荷物運搬等 ②キャンプの練習補助や片付けなど ※打撃練習時キャッチャー等が出来る場合は、別途若干の手当て有り
勤務時間	8:30～18:30(若干の時間変更がありえる。)
雇用期間	平成28年10月26日～11月19日
休日	キャンプ日程に準ずる(未定)
給与	日給6,000円
年齢	18歳～30歳まで(高校在学中の方は除く)
必要な経験・資格	野球経験者を希望しています。 アルバイト期間中はグローブが必要になります。

【お問い合わせ先】

横浜 DeNA ベイスターズ奄美協力会事務局
(奄美市役所袖観光課内) 担当:永井 章二(ナガイ ショウジ)

☎0997-52-1111(内線1433) ☎0997-52-1364

*** 奄美少年自然の家事業案内 ***

手作りおもちゃ教室

身近な材料で楽しくおもちゃを作ろう!

- 期 日 平成28年10月16日(日)
- 時 間 10時00分～15時00分
- 対 象 どなたでも参加できます。(事前申込不要:中学生以下保護者同伴)
- 活動内容 ふくろロケット、紙トンボ、ペットボトル空気砲、わりばし鉄砲など(材料費が必要)

ハアサキフェスタ

自然の家で楽しい一日を過ごしませんか。

- 期 日 平成28年11月3日(木)
- 時 間 10時00分～15時00分
- 活動内容 スライム、プラホビー、空き缶ポップコーン、綿あめ作り、ヨーヨー釣り、スーパーボールすくい、餅つき体験など
- 申 込 事前申込は必要ありませんが、食堂での昼食を希望される方は事前申込が必要です。

【お問い合わせ・申込先】

県立奄美少年自然の家 ☎0997-53-1032

奄美少年自然の家

検索

ワクワク楽しく遊ぶ！学ぶ！！子育て・家庭教育支援イベント
「親子すくすくフェスタ2016」(大島会場)のご案内

家庭教育支援キャラバン事業

親子すくすくフェスタ

子どもと一緒に遊ぶ・学ぶ！ 家庭教育イベント **2016**

平成28年

10:30▷16:30

10月8日(土)

ところ AiAiひろば

(奄美市)

ママ友 井戸端会議!

子育て中のママたち
一緒に語りましょう

時間 10:30~11:15
場所 2階会議室1

赤ちゃん ハイハイ競走!

時間 11:30~12:00
受付11:15~11:30
場所 2階会議室1

親子で一緒に ふれあい体操!

内容 家庭でできる
親子体操
場所 2階会議室1

つくって あそぼう!

内容 作り細工、プラホビー など
(材料代が必要なものもあります。)
場所 3階屋上広場

フィリップ・エマール氏 によるパフォーマンス

元シルク・ドゥ・ソレイユの
クラウン

時間 13:30~15:00
場所 2階会議室1



読み聞かせグループによる 読み聞かせ

・あまみ子どもライブラリー
・伊津部小学校読書委員会
・奄美図書館
場所 2階会議室1

相談コーナー

内容 子育てに関する
相談など
場所 2階会議室2

ぐりぶ一家族と コクトくん・ロビンちゃんが やってくる!!

一緒に写真を撮ろうよ!

12:30~13:00
14:15~14:45
15:30~16:00
場所 1階 イベントホール

すくすく 大きくなあれ

内容 親子ふれあい遊び
離乳食に関する
相談など
場所 2階会議室

むかしむかし 体験しよう

内容 昔のおもちゃ
づくりなど
場所 1階
イベントホール

ケータイ スマホの 正しい使い方 お教えします!

内容 子育てに関する
相談など
場所 1階
イベントホール

物産販売コーナー もあります!

水産加工品・新鮮野菜・
パン・弁当 など

みんなで育てる すこやかキッズ!

詳しくは、当日会場でプログラムを配布します。

お問い合わせ 鹿児島県教育庁社会教育課

☎ 099-286-5339

受付時間 8:30~17:00 [土・日・祝日除く]

主催：鹿児島県教育委員会 共催：奄美市教育委員会

奄美市役所、大島支庁の駐車場をご利用ください。

駐車場について

奄美市役所、大島支庁駐車場を利用できますが、台数に限りがございますので、できるだけ公共交通機関をご利用ください。



※駐車場は、奄美市役所・大島支庁の駐車場をご利用ください。

【お問い合わせ先】 奄美市教育委員会 生涯学習課 ☎ 52-1111 (内線 1705・1725)

住用地区 10 月行事予定

日	行事名	開始	場所
10/1 (土)	資源ごみ分別収集 (ペットボトル)		住用町内全域
10/3 (月)	定例嘱託員会	10:00	住用総合支所 3階大会議室
	し尿汲み取り		市・戸玉・山間
10/4 (火)	結核検診	9:00	各集落公民館前
	し尿汲み取り		役勝・西仲間・石原
10/5 (水)	住用健康教室「はまゆう会」	9:30	城公民館
10/6 (木)	し尿汲み取り		見里・東仲間・川内
10/7 (金)	し尿汲み取り		摺勝・城・和瀬
10/9 (日)	第 57 回住用地区体育祭	9:00	住用総合グラウンド
10/11 (火)	のびのび体操教室	9:00	住用の園
10/12 (水)	住用健康教室 「うちうみ教室」	9:30	奄美体験交流館
	住用健康教室 「セイシカ教室」	14:00	西仲間公民館
	古紙類ごみ分別収集 (新聞紙・ダンボール)		住用町内全域
10/13 (木)	特定健診結果報告会	9:15	住用総合支所 3階会議室
10/14 (金)	特定健診結果報告会	9:15	住用総合支所 3階会議室
	市民体育祭住用地区選手選考会	18:30	住用総合支所 3階会議室
10/15 (土)	資源ごみ分別収集(ビン) 青少年育成の日		住用町内全域
10/16 (日)	家庭の日・市民清掃の日 サン奄美朝市	8:30	サン奄美前
10/18 (火)	乳幼児・幼児歯科検診	13:00	住用総合支所 3階会議室
	のびのび体操教室	9:00	住用の園
10/19 (水)	献血	8:30	住用公民館
	住用健康教室 「山間いきいき運動教室」	9:30	山間交流施設
10/20 (木)	高齢者スポーツ大会	11:30	奄美体験交流館
10/21 (金)	住用健康教室 「サネンバナ教室」	9:30	市公民館
10/24 (月)	第 3 回住用町・小川村交流体験学習推進協議会	18:30	住用総合支所 3階会議室
10/25 (火)	集合徴収	9:00	住用町内全域
	のびのび体操教室	9:00	住用の園
10/26 (水)	住用健康教室 「うちうみ教室」	9:00	奄美体験交流館
	古紙類ごみ分別収集 (その他紙類)		住用町内全域
11/1 (火)	定例嘱託員会	10:00	住用総合支所 3階大会議室
	のびのび体操教室	9:00	住用の園
11/2 (水)	住用健康教室「はまゆう会」	9:30	城公民館
11/5 (土)	資源ごみ分別収集 (ペットボトル)		住用町内全域

燃やせるごみ：10/4、10/7、10/11、10/14、10/18、
10/21、10/25、10/28、11/1、11/4

燃やせないごみ：10/5、10/19、11/2

市(いち)保育所夕涼み会

7月29日(金)午後7時から市公民館で「市(いち)保育所夕涼み会」が開催されました。

可愛い園児達の前日からの集落マイク放送での呼び掛けもあってか、集落内のおじいちゃん・おばあちゃん達をはじめ集落の方もたくさん見学に来てくれました。

園児たちは、5人と少ない人数ながら、体操・ダンス・島唄・八月踊りなど市保育所ならではの演技をたくさん披露してくれました。会場もとても盛り上がり、笑顔の絶えない夕涼み会となりました。



住用町における 10 月の集合徴収日程について (お知らせとお願い)

10月、市県民税の第3期分並びに国民健康保険税・後期高齢者医療保険料及び介護保険料の第4期分の納期となっていますので、納期内に納付していただきますよう、よろしくお願いいたします。

また、未納分と過年度滞納分の市税についても当日会場で納めることができますので市民の皆様の御協力をお願いします。

	午前	午後
10月25日 (火)	市・戸玉・山間、 川内・東仲間・見里	上役勝・西仲間・石原、 和瀬・城・摺勝

※当日の詳しい徴収時間につきましては、改めて集落の放送等でご案内させていただきます。

平成28年度 第27回あやまる祭り

平成28年度 第27回あやまる祭りが8月14日(日)に晴天のもと開催され、多くの来場者でにぎわいました。

午前に行なわれた舟こぎ競争大会では、ちびっこの部(5チーム)、集落の部(9チーム)、一般男子の部(27チーム)、一般女子の部(12チーム)が参加し、白熱したレースに歓声が響きました。また、昨年から実施している手作りボート杯にも計11チームが参加し、工夫をこらしたボートで、会場を大いに盛り上げました。

午後のなんこ大会では、過去最多となる26チームが参加し、杯をかわしつつ玉をなんこ台に打ち付け、激しい掛け合いが繰り広げられました。まつりの最後は、恒例となった女子青年部による火舞と夜空に打ち上げられた花火で締めくくりました。(4ページに写真特集)

大会の結果は下記のとおりです。

舟こぎ競争大会結果

- ちびっこの部【優勝】外金久子ども会A
- 集落対抗の部【優勝】須野ブルース
- 一般女子の部【優勝】マヒマヒ
- 一般男子の部【優勝】黒ひげ海賊団

なんこ大会結果

- 【優勝】佐仁2区A

手作りボート杯結果

タイムアタック部門

- ちびっこの部【優勝】節田白間ファイターズ
- 親子の部【優勝】ホーゲの親子
- 一般の部【優勝】イエローペンギン@82

ビジュアルコンテスト部門

- ちびっこの部【最優秀賞】ラッキー people
- 親子の部【最優秀賞】とよちゃん'S
- 一般の部【最優秀賞】ダンボールデGO

今年度のあやまる祭りへ下記の企業からご協賛ご後援をいただきました。

協賛企業

○舟こぎ競争大会

- ・日本エアコンピューター株式会社様 ・マリックスライン株式会社様 ・里見海運産業株式会社様 ・株式会社ラ・ムール様

○なんこ大会(※焼酎提供)

- ・町田酒造株式会社様 ・有村商事株式会社、奄美大島酒造株式会社様 ・株式会社奄美大島にしかわ酒造様
- ・株式会社奄美大島開運酒造様 ・西平酒造株式会社様 ・合資会社弥生焼酎醸造所様 ・渡商事株式会社酒造所様
- ・有限会社富田酒造場様 ・株式会社西平本家様 ・有限会社山田酒造様

後援企業

- ・株式会社南海日日新聞社様 ・株式会社奄美新聞社様 ・あまみエフエム ディ!ウェイブ様

ご協賛・ご後援、誠にありがとうございました。

笠利地区子ども会 第3回親睦グラウンド・ゴルフ大会!!

8月21日(日)にあやまる岬観光公園グラウンドゴルフ場にて、奄美市笠利地区子ども会、第3回親睦グラウンドゴルフ大会が開催されました。6チーム29名が参加し珍プレー、好プレーのなか親睦が深められました。団体の部では、手花部子ども会、個人の部は出口航太さんが優勝に輝きました。

【団体】

- 優勝 手花部子ども会
- 二位 屋仁子ども会B
- 三位 屋仁子ども会C

【個人】

- 優勝 出口 航太(屋仁子ども会)
- 二位 谷村 航(手花部子ども会)
- 三位 平島 颯大(屋仁子ども会)
- 四位 原田 真朱(屋仁子ども会)
- 五位 山原 怜音(屋仁子ども会)



笠利地区 10月行事予定

日	行事名	開始	終了	場所
10/3 (月)	結核検診	9:00	14:30	町内各地区
	介護予防はつらつ教室 (中金久)	14:00		中金久学舎
10/4 (火)	高齢者スポーツ大会	9:00		太陽が丘総合体育館
10/5 (水)	結核検診	9:00	14:30	町内各地区
10/6 (木)	介護予防はつらつ教室 (笠利1区)	14:00		城前田公民館
10/7 (金)	介護予防はつらつ教室 (喜瀬1区)	14:00		喜瀬1区公民館
10/11 (火)	母子相談「たんぽぽクラブ」	10:00	12:00	ふれあいの郷：多目的ホール
	介護予防はつらつ教室 (崎原)	13:30		崎原公民館
	介護予防はつらつ教室 (用安)	14:00		用安へき地保健福祉館
	第111回笠利町招魂祭相撲大会監督会	18:30	20:00	笠利総合支所3階会議室
10/12 (水)	介護予防はつらつ教室 (佐仁)	13:30		佐仁へき地保健福祉館
	介護予防はつらつ教室 (万屋)	13:30		万屋生活館
10/13 (木)	介護予防はつらつ教室 (和野)	13:30		和野生活館
10/14 (金)	介護予防はつらつ教室 (喜瀬3区)	14:00		喜瀬3区集落会コミュニティセンター
10/16 (日)	招魂祭式典	8:30		太陽が丘総合運動公園招魂碑前広場
	第111回笠利町招魂祭相撲大会	9:00	16:00	太陽が丘運動公園相撲場
10/18 (火)	介護予防はつらつ教室 (外金久)	9:30		外金久生活館
	介護予防はつらつ教室 (宇宿)	14:00		宇宿生活館
	介護予防はつらつ教室 (節田)	14:00		節田生活館
10/19 (水)	乳幼児健診	12:30	15:30	ふれ愛の郷：多目的ホール
	介護予防はつらつ教室 (屋仁・川上)	14:00		屋仁地区振興センター
	介護予防はつらつ教室 (笠利2区)	14:00		大笠利文化センター
	介護予防はつらつ教室 (手花部)	13:30		手花部保健福祉館
10/20 (木)	介護予防はつらつ教室 (須野)	13:30		須野生活館
	介護予防はつらつ教室 (平)	14:00		平公民館
10/21 (金)	介護予防はつらつ教室 (里)	14:00		里学舎
10/22 (土)	笠利地区スポーツ少年団体力テスト及び交歓大会	8:30	16:00	太陽が丘運動公園
10/25 (火)	介護予防はつらつ教室 (笠利3区)	14:00		金久公民館
	介護予防はつらつ教室 (打田原・前肥田)	13:30		前肥田コミュニティセンター
	第61回笠利地区市民体育祭監督会	18:30	20:00	笠利総合支所3階会議室
10/26 (水)	精神デイケア「ふれ愛会」	10:00	13:00	ふれあいの郷：多目的ホール
	介護予防はつらつ教室 (城間)	14:00		城間生活館
	介護予防はつらつ教室 (土浜)	14:00		土浜公民館
10/27 (木)	第4回奄美市笠利地区小学校陸上記録会	13:00	16:20	太陽が丘運動公園陸上競技場
	特定健診 (夜間健診)	18:00	19:00	城前田公民館
10/28 (金)	第61回笠利地区市民体育祭リハーサル	17:30	20:00	太陽が丘運動公園陸上競技場
10/29 (土)	特定健診 (夜間健診)	18:00	19:00	ふれあいの郷：多目的ホール
10/30 (日)	特定健診 (夜間健診)	18:00	19:00	ふれあいの郷：多目的ホール
10/30 (日)	第61回笠利地区市民体育祭	8:30	16:00	太陽が丘運動公園陸上競技場

～大島北高から～

No.201

ふるさとへの学舎

◆【聞き書きサークル】

8月2日～4日に大笠利や佐仁や赤木名の3つの地域で聞き書きサークルの活動を行いました。この活動はその地域にお住まいのお年寄りの方から、当時の様子や伝統等を高校生がインタビュースし、それを元にして1冊の本にまとめ上げるというものです。今年、卒業生を1名含む18名の生徒が参加しました。

1年生の生徒に参加した理由を尋ねてみたところ、「おじいちゃんや、おばあちゃんから話を聞くことが好き。方言などにも興味があるから参加しました。」と答えてくれました。



今回で3回目となるこの取り組みは、来年3月にまとめたいものが本になります。聞き書きサークルを通して、戦中戦後の貧しかったこと、その土地ならではの伝統などが次世代に語り継がれていきまします。ここでしか体験できない活動を通して、一回り成長してくれたいと思います。

◆【第48回体育祭】

9月4日、台風12号の影響で1日順延はありましたが、無事第48回体育祭が挙行されました。当日は朝早くから、応援パネルの組み立てやテント張りなど、前日までに準備できなかったことを仕上げました。気温も上がり、まさに熱戦を繰り広げました。女子の800m走では、1年生の成瀬さんが平成15年度の記録を3秒縮め、大会新記録を樹立しました。優勝は、ほとんどの競技で1位を獲得し、序盤からトップを走り続けた3学年が勝ち取りました。3学年は、応援の部でも優勝し、



2冠を達成しました。どの生徒も友達の応援をし、役員の仕事をこなし、機敏な行動をとりました。これら全てが、今回の体育祭を成功へ導きました。今年の体育祭スローガン「Go forward」乗り越えて・進めよう」とおり、生徒はこれまでの自分を乗り越えて、二学期のスタートを切る事ができたと思います。

敬老祝い金

9月8日・9日に、80歳以上の敬老者に敬老祝い金と奄美市社会福祉協議会笠利支所からの記念品が贈呈されました。90歳以上については、職員が自宅を訪問し「いつまでも元気で長生きしてください」と直接敬老者へ差し上げました。





アヤビキ日記

「アカウミガメの赤ちゃん」

奄美海洋展示館 TEL 55-6000



かりり

今年もこの季節がやってきました。ウミガメの赤ちゃんが孵化をして、次々と海へ旅立って行きます。展示館へも今年の夏生まれのウミガメたちがやってきました。

母ウミガメは一回の産卵で約100個の卵を産みます。約2ヶ月後、砂の中で一斉に孵化した赤ちゃんウミガメたちは、みんな協力して砂をかきわけ地上へと脱出します。

今年は、大浜で砂の中から脱出しきれなかった2頭のアカウミガメが保護されました。



【保護されたアカウミガメ】

体重は20〜22gほど、身長も7cmととても小さく、水そうの中でも時折顔を上げて息継ぎをするほかは、ただただ漂っているだけ。少し心配もしましたが、この時期の子ガメは、食べようと狙ってくる魚や鳥たちに見つからないように、じっと動かずにいるのが多々あります。

一週間ほどすると慣れてきたのか、エサにもかかって一生懸命

泳ぎ寄ってくるようになりました。保護から一か月近いまでは、エサにまっしぐら、泳ぐスピードもびっくりするくらい速くなり、見ていて飽きません。



【水そうを泳ぐアカウミガメ】

また、奄美市の朝仁海岸で、犬の散歩をしていた方が発見して保護されたアカウミガメもやってきました。こちらは前の2頭より少し大きく体重が23g、身長は7.5cmほどです。元氣よく、エサもよく食べています。

海に旅立ったアカウミガメは黒潮にのって太平洋を横断し、カリフォルニアの沖でエサをたくさん食べ、16〜17年後、大きくなつてまた日本の沿岸へ戻ってくるそうです。そんな長い旅に出ることはできなかった子ガメたちですが、展示館で皆さんに見てもらつたことで、ウミガメに興味を持つきっかけになったり、そこからさらに海の世界を考えるきっかけになってもらえることを願っています。ぜひ、成長を見守ってくださいね。

有料広告

過払い金返還請求・借金問題は中島にお任せください!

第3回 鹿児島 無料法律相談会

9/30(金)~10/25(火) 開催時間 9:00~21:00 NEW TVCM放送

過払い金調査は無料です。その他地域でも開催!詳しくはお問い合わせください。

9/30(金) 近隣に有料駐車場あり

奄美大島商工
会議所 [2F 会議室]

10/1(土)・20(日) 無料駐車場あり

奄美文化センター
(奄美振興会館) [2F 第1会議室]

借金を完済した方へ3つの中島のお約束!

- 約束1 調査した結果、過払い金が無かった場合は、費用は一切いただきません。
- 約束2 過払い金が発生していた場合、費用は取り戻した過払い金の中から精算しますので、事前に費用をいただく事は一切ございません。
- 約束3 取り戻した過払い金が少額であっても弁護士費用が上回ることは一切ありませんので赤字になりません。

【相談会予約ダイヤル】平日・土日祝/9:00~21:00 <要予約>

0120-113-314

弁護士法人 中島総合法律事務所 代表弁護士 中島 賢悟 (東京弁護士会所属 登録番号34985号)

弁護士 関 真悟 (東京弁護士会所属 登録番号51959号) / 弁護士 大棒 洋佑 (東京弁護士会所属 登録番号53739号)

〒150-0002 東京都渋谷区渋谷1-8-3 TOC第一ビル5階 [URL] <http://www.manga-koutsujiko.com/>

【弁護士費用について ※全て税別表記です】■着手金/完済されている場合:無料 完済していない場合:30,000円 ■成功報酬/①減額報酬:10% ②返還報酬:20% (訴訟による場合:25%)

代表弁護士 中島 賢悟



「奄美市だより・ラジオ版」をあまみエフエムで放送しています! (月・土は朝・昼・晩、日は昼・晩) FMラジオで77.7MHzをお聞きください。

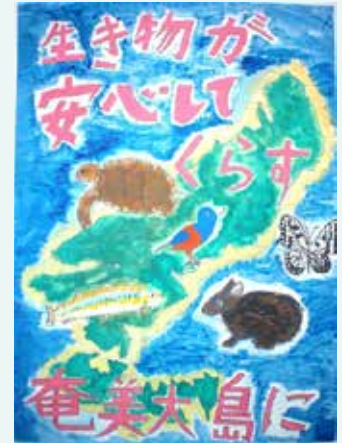
第11回「住みよい環境を守る」ポスター入賞作品介绍（敬称略）



▲最優秀
前田 愛実（奄美小5年）



▲優秀
平原 祐奈（奄美小5年）



▲優秀
南 海琉凜（佐仁小5年）



▲佳作
福田 結希乃（奄美小5年）



▲佳作
程内 晴大（大川小5年）



▲佳作
中島 聖麗武（東城小5年）

奄美海上保安部からのお知らせ

10月1日（土）から10月31日（月）まで「漁船海難防止強調運動」を実施しています。

漁船（小型船舶）の事故を防止するため次の事項を守りましょう！！

- 常時適切な見張りの徹底（海難原因第1位 見張り不十分等）
- 船体機関の整備・点検の実施（海難原因第2位 整備不良等）
- ライフジャケットの常時着用等自己救命策の確保（船種別では漁船海難による死亡・行方不明者数第1位）

詳細は、奄美海上保安部ホームページ
<http://www.kaiho.mlit.go.jp/10kanku/amami/>
をご覧ください。

鹿児島労働局委託事業

「シニアワークプログラム地域事業」技能講習の受講者を募集

シニアワークプログラムとは、ハローワークに登録のある55歳以上の求職者の方の就職を支援するための技能講習です。

●調理補助講習

- 期間：11月4日（金）～11月15日（火）※土・日・祝を除く
- 時間：10：00～16：00
- 場所：名瀬公民館 金久分館
- 内容：調理技術の基本を学び、調理業務に必要な知識・実技を習得することで、介護施設・給食センター等への就職を目指します。
- 定員：20名
- 受講料：無料（テキスト代も無料）
- 対象者：ハローワークに求職登録のある55歳以上の方
- 応募期限：10月21日（金）
- 応募方法：お電話にて、ご応募ください。
- 問合せ先：(株)東京リーガルマインド Tel：099-214-2140

<リサイクル情報>

連絡先：市民協働推進課
☎52-1111 (内線1716)

◎譲りますコーナー(新規登録と前回までの登録) H28年9月16日現在

登録番号	品名	規格	希望価格
14	自転車(クエロ)	大人用 緑	応談
15	和船	ヤマハ 15馬力 4人乗	応談

※前回までの登録品

ゲーム機・ピアノ・三脚脚立・子供用ハイ&ローチェア・ベビーカー・歩行器・和船

※品物は、市役所にはありません。登録者と直接交渉になります。

◎求めますコーナー

電動糸くり機セット(袖用) 自転車 二段ベッド テレビ
マリンレジャー用具 冷蔵庫 外付ストルメ流し台 ぶらさがり健康器
X PERIA Z3

奄美法律相談センター 無料法律相談

10～11月相談日のお知らせ(派遣相談) ※必ず電話予約が必要です。

- ・10月13日(木) 早瀬 弥恵 弁護士(午後1時～4時30分)
- ・10月20日(木) 鈴木 穂人 弁護士(午前9時30分～11時30分)
- ・10月27日(木) 西 選子 弁護士(午前11時～12時、午後1時～3時30分)
- ・11月10日(木) 大倉 克大 弁護士(午後1時～4時30分)
- ・11月17日(木) 和田 知彦 弁護士(午前9時30分～11時30分)
- ・11月24日(木) 河合 利弘 弁護士(午前11時～12時、午後1時～3時30分)

相談時間はひとり30分間です。

多くの方にご利用していただきたいので、原則ひとり年1回とさせていただきます。



【お問い合わせ・予約先】 市民協働推進課 市民生活係
☎ 電話：52-1111 (内線1715)

債務整理に関する無料法律相談会のお知らせ

多重債務等でお困りの方はご相談下さい。なお、事前予約が必要です。

【期日】11月17日(木) 13時～16時

【場所】AiAiひろば 奄美市名瀬末広町14-10

【連絡先】

奄美市消費生活センター ☎ 52-1111 (内線1715・1716)

鹿児島県消費者行政推進室 ☎ 099-286-2533

奄美市のB型肝炎患者の皆様へ

集団予防接種によって感染したB型肝炎ウイルス患者・ご遺族に国から給付金が支給されます。無料相談会を開催しますので、給付金や医療費助成など、B型肝炎に関することはお気軽にご相談ください。

【日時】10月15日(土) 14時～17時

【場所】奄美文化センター(奄美振興会館)

【予約・問い合わせ先】

全国B型肝炎訴訟鹿児島県弁護団

☎ 099-247-3531 鹿児島市 向 和典 弁護士

☎ 0997-54-5588 奄美市 鈴木 穂人 弁護士

寄附 次のみなさまから社会福祉協議会へ寄附をいただきましたので、芳名を記載いたします。

●香典返し(名瀬)

生島 喜彦様(長浜町) 亡 生島 英子様
中宮 美枝子様(柳町) 亡 中宮 茂齊様
水野 信代様(愛知県) 亡 平馬 博良様
福永 絹子様(伊津部町) 亡 福永 太一様
大原 貞一郎様(朝日町) 亡 大原 治様
松岡 正憲様(朝仁新町) 亡 松岡 コエ様

●香典返し(笠利)

朝 ミヤ様(節田) 亡 朝 一義様
平江 常一様(土盛) 亡 平江 ツエ子様
榮 清涼様(用安) 亡 榮 カツエ様

●一般寄附(名瀬)

だっこちゃん様 奄美マイカーセンター様
ていだっこ様 大島郡医師会病院様
小宿郵便局様 虹の丘様
ホテルビッグマリン奄美様
奄美市老人クラブ連合会様



九月詠

(新南風俳句会)

蒲の穂に玉の威厳の銀やんま

メール打つ台風渦中のうからへと

台風や戸締り終へて夜の重し

(狩奄美俳句会)

バツタ葉に模様のごとくデザインし

柿の実の徐々に色付き垣根越し

ねこじやし風も一緒に刈られけり

緑沢 克彦

森 美佐子

徳久 綾子

金井 百合子

坂江 直子

宮山 和代



名瀬公民館 新着図書案内

【名瀬公民館】

- *『危険なビーナス』/ 東野 圭吾
 - *『猿の見る夢』/ 桐野 夏生
 - *『ときめき昆虫学』/ メレ山 メレ子
 - *『みんなにゴリラ』/ 高島 那生
 - *『こどものとうひょう おとなのせんきょ』/ かこ さとし
- ・・・ほか

【金久分館】

- *『La Vie en Rose ラヴィアンローズ』/ 村山 由佳
 - *『仮面同窓会』/ 零井 脩介
 - *『フリージング離乳食』/ 川口 由美子
 - *『なあに なあに』/ LaZoo
 - *『ぐーぐーべこべこ』/ 中村 陽子
- ・・・ほか

【四谷分館】

- *『少年の名はジルベール』/ 竹宮 恵子
 - *『なのはな 新装版：萩尾望都作品集』
 - *『よるのかえりみち』/ みやこし あきこ
- ・・・ほか

【伊津部分館】

- *『コンビニ人間』/ 村田 沙耶香
 - *『幽霊屋敷と消えたオウム』/ エラリー・クイーン
- ・・・ほか

【お問い合わせ先】

奄美市名瀬公民館
☎52-1816



公共施設等イベントのご案内

イベントについてのお問い合わせは、それぞれの主催者へお願いいたします。

※主催者の都合により、日程や開演時間・入場方法等が変更になることがあります。

※10月5日以前のイベントにつきましては、先月号をご覧ください。

■鹿児島県奄美パーク イベントのご案内

〒894-0504 奄美市笠利町節田 1834

奄美パーク・奄美の郷 ☎55-2333 田中一村記念美術館 ☎55-2635

※開園時間 9:00～18:00（7月・8月は9:00～19:00）

※10月の休園日は、5日（水）、19日（水）です。11月の休園日は、2日（水）、16日（水）です。

日	行事名	開始	終了	入場料
10/23（日）	第15回記念 奄美を描く美術展 ～11月15日（火）16時まで	9:00	18:00	無料
10/30（日）	第15回記念 奄美を描く美術展授賞式	14:00		
11/3（木）	文化の日イベント	10:00	12:00	無料
	文化の日イベント	13:30	15:30	無料
	ちびっ子鑑賞会	11:00	12:00	無料

■奄美文化センター（奄美振興会館）催物のご案内

〒894-0036 奄美市名瀬長浜町517番地 奄美振興会館

☎54-1211 ☎52-6852

日	行事名	開始時刻	料金等	主催
10/9（日）	橘劇団 奄美特別公演	昼：12:30 開演 夜：17:00 開演	S席5,000円A席4,000円B席3,000円自由席2,000円	橘劇団奄美特別公演事務局（090-9572-5509）
10/10（月）	中高生向け進路ガイダンス	13:30～16:30	無料	名瀬地域包括支援センター（52-1111内線1696）
10/16（日）	フリーマーケット（一万入広場）	9:00～15:00	出店料 個人500円 団体2,000円	名瀬フリーマーケット市民の会（090-3662-0110:西）
10/21（金）	第47回奄美高校文化祭	13:00～16:30	無料	県立奄美高校（52-6121）
10/29（土）	第40回奄美市民文化祭 （作品展示）11/6（日）まで	9:00～18:00 初日10:00～ 最終日16:00まで	無料	奄美市教育委員会生涯学習課（52-1111内線1726）
	第40回奄美市民文化祭 （舞台発表）第1日目	開演 17:30	無料	奄美市教育委員会生涯学習課（52-1111内線1726）
10/30（日）	第40回奄美市民文化祭 （舞台発表）第2日目	開演 14:00	無料	奄美市教育委員会生涯学習課（52-1111内線1726）
11/3（木）	女声合唱団 ラ・メールコンサート ～祈りと願いをこめて～	開場 18:00 開演 18:30	1,300円	女声合唱団 ラ・メール（52-2931:築島）
11/5（土）	第40回奄美市民文化祭 （舞台発表）第3日目	開演 17:30	無料	奄美市教育委員会生涯学習課（52-1111内線1726）

■奄美市 AiAi ひろば イベント予定表

〒894-0027 奄美市名瀬末広町 14-10 ☎52-1778

日	行事名	時間	料金	主催
10/8（土）	家庭教育支援キャラバン「親子すくすくフェスタ」	10:30～16:30	無料	鹿児島県教育庁社会教育課 099-286-5339（中村）
	名瀬在住用郷友会 八月踊り 1階ホールにて	19時～	無料	用郷友会 53-3813（関誠之）
	名瀬八月踊り保存会 八月踊り 2階ホールにて	19時～	無料	名瀬八月踊り保存会 090-4995-6198（當）
10/9（日）	名瀬在住芦徳郷友会 1階ホールにて	19時～	無料	芦徳郷友会 090-5080-9126（中原）
10/12（水）	ねっせんきゃきばろう会（男性体操教室）	13時30分～	無料	名瀬地域包括支援センター 55-1165（島名・上田）
		15時30分		
10/18（火）	平成28年度 第1回奄美大島地区献血	9時～12時 13時 30分～17時	無料	奄美市健康増進課 52-1111（内1141）
10/22（土）	あいあいカフェ「まちの保健室と♪がっけいづくり」	14時～16時	無料	男女共同参画あまみ会議 52-1111（内線1737）
10/26（水）	ねっせんきゃきばろう会（男性体操教室）	13時30分～15時30分	無料	名瀬地域包括支援センター 55-1165（島名・上田）
10/29（土）	名瀬在住浦郷友会 八月踊り 1階ホールにて	19時～	無料	浦郷友会 53-8426（重）

※検診日程については、名瀬地区は26ページを、住用・笠利地区は各地区のページをご覧ください。

市長の主な動き

朝山奄美市長の過去1か月における主な動静を紹介するコーナーです。



はつらつママさんバレーボールin 奄美にて

月日	動き	場所
8/15 (月)	平成28年度奄美市住用戦没者慰霊祭	住用公民館
	平成28年度奄美市名瀬戦没者合同慰霊祭	名瀬小学校 体育館
	道の島公社取締役会	3F会議室
8/19 (金)	JAC取締役会	鹿児島空港 JAC本社
8/24 (水)	JAC取締役会	JAC本社
8/25 (木)	奄美市中学生ひかり議会	本会議場
	奄美観光大使：ケントモリ氏表敬	奄美市役所
8/26 (金)	奄美空港ターミナルビル取締役会	奄美空港ビル
	静岡市長表敬訪問	奄美市役所
	第70回県体大島地区選手団結団式	サンブラザ2F
	静岡市長歓迎の夕べ	サンブラザ3F
8/27 (土)	奄美大島商工会議所青年部創立39周年記念式典	あまかん
8/28 (日)	奄美市防災訓練	市内
8/30 (火)	自民党奄美振興特別委員会	東京都自民党本部
8/31 (水)	JAL謝恩会	大浜海浜公園
9/1 (木)	100歳到達者訪問	井根町
9/2 (金)	奄美市献血推進協議会	市役所4F会議室
9/4 (日)	市内敬老会訪問(知名瀬・根瀬部・小宿・里・朝仁)	奄美市内
9/5 (月)	議会本会議	本会議場
9/6 (火)	一般質問	本会議場
9/7 (水)	一般質問	本会議場
9/8 (木)	一般質問	本会議場
9/9 (金)	一般質問	本会議場
9/11 (日)	小湊小学校運動会	小湊小学校
	宝くじスポーツフェア「はつらつママさんバレーボール in 奄美」	名瀬運動公園
	県知事と語るろう会	4F会議室
9/12 (月)	議会本会議	本会議場

◎お便り紹介◎



■結婚15周年をむかえました。たくさんの方の皆さんの支えがあり、今があると感じています。これからも元氣いっぱい、笑顔いっぱい、愛情いっぱい頑張ります。感謝。(41歳女性)

■さとうきびの生長がいつもより良いみたいで期待しています。(49歳男性)

■先日孫を連れて公園へ。そこでの男の子達が水ふうせんをぶつけ

あつて遊んでいました。とつても涼しげでした。ひとしきり遊んだ後、今度は皆で飛び散ったふうせんのかげらを拾っているではありませんか。孫にも、「お兄ちゃん達えらいね」と話すことができました。とつてもいい気持ちで家路につくことができました。(70歳女性)

■学校のテニス部で毎日頑張っています。まっ黒に日やけています。はずかしいです！(14歳女性)

■奄美に来て2年目になりますが、この前始めて本物の黒うさぎを観ました。1日に5匹みられて感動でした。(36歳男性)

■朝夕、涼しさが感じられ猛暑だったこの夏もサヨナラ…かな。時々、三儀山カントリーロードウォーキングしています。流れ出る汗の量もやや少なめ、足の運びも軽やか…でいいのですが、ダイヤモンドが遠のきそう…(63歳女性)

たかさんのお便り
ありがとうございます。



コクトくん

奄美市の人口

(住民基本台帳)

平成28年8月31日現在

世帯数 23,694世帯
人口総数 44,298人
男性 21,040人
女性 23,258人

消防団員募集中!

大島地区消防組合 ☎52-0100

平成28年 火災件数

区分	8月	年計
名瀬	1	7
笠利	0	4
住用	0	2
合計	1	13

火の用心!

健診日程 名瀬地区 Tel 52-1111

日	行事名	受付開始	受付終了	備考(対象者など)
10/11 (火)	4か月児健診	13:00	13:15	平成28年5/16～平成28年6/15生
10/11 (火)	7か月児相談	9:30	9:45	平成28年2/16～平成28年3/15生
10/21 (金)	1.6歳児健診	13:00	13:15	平成27年4月生
10/20 (木)	3歳児健診	13:00	13:15	平成25年5月生
10/26 (水)	母子健康相談	9:30	11:00	市内に住む親子

※会場は奄美市保健センター(奄美市名瀬井根町1-2)です。

※広報クイズの抽選でコクトくんのピンバッジ(非売品)を10名様にプレゼントしています。

応募方法につきましては、広報クイズのコーナーをご覧ください。ご応募をお待ちしております。



戸籍の窓

お誕生おめでとう

※保護者の承諾を得た方のみ掲載しています。

氏名 保護者名

重原 希和 (まな)	卓也	大瀬 芽愛 (めい)	茂雄	伊地知 蒼斗 (あおと)	蓮
直原 羽汰 (うた)	純瑠	今榮 真歩 (まある)	三矢	原 葉月 (はづき)	拓哉
白原 咲 (えみ)	弘紀	白間 音愛 (のあ)	智之	手島 綾人 (あやと)	雅彰
平 夏来 (なつき)	春来	山下 涼夏 (すずか)	涼介	榮 渉夢 (あゆむ)	大豊
井手 柑太 (かんだ)	健太	中野 結月 (ゆづき)	誠也	城 にこな	慎太
白原 咲 (えみ)	弘紀	山下 涼夏 (すずか)	涼介	大瀬 楓大 (ふうた)	翔
平 夏来 (なつき)	春来	中野 結月 (ゆづき)	誠也	島袋 愛紋 (あもん)	嘉也
井手 柑太 (かんだ)	健太	中野 結月 (ゆづき)	誠也	惠 瑛太 (えいた)	涼全
白原 咲 (えみ)	弘紀	山下 涼夏 (すずか)	涼介	西村 波瑠 (はる)	聡
平 夏来 (なつき)	春来	山下 涼夏 (すずか)	誠也	藤井 陽琉 (ひりゅう)	拓海
井手 柑太 (かんだ)	健太	山下 涼夏 (すずか)	誠也	吉留 奈子 (なこ)	豪樹
白原 咲 (えみ)	弘紀	山下 涼夏 (すずか)	涼介	仁村 太陽 (たいよう)	大喜
平 夏来 (なつき)	春来	山下 涼夏 (すずか)	誠也	川口 大桜 (たいよう)	貴裕
井手 柑太 (かんだ)	健太	山下 涼夏 (すずか)	誠也	田島 新嵐 (あらん)	誉之
白原 咲 (えみ)	弘紀	山下 涼夏 (すずか)	涼介	手島 岳人 (かくと)	大樹
平 夏来 (なつき)	春来	山下 涼夏 (すずか)	誠也		岬

広報クイズ?



3つの答えの中から正しいものを選び、ハガキに書いてお送りください。

①奄美群島でのみ製造することが許されているお酒の種類は?
(ヒント3P)

A:黒糖焼酎 B:ウイスキー C:ワイン

②今年もほーらしや券が発売されますが、何%のプレミアム付き?
(ヒント8P)

A:5% B:8% C:10%

③もしもの事故に備え、交通災害共済に加入しましょう。年会費はいくら?
(ヒント14P)

A:3665円 B:4000円 C:5000円

しています。

■宛先 〒894-8555

奄美市名瀬幸町25-8

奄美市役所「広報クイズ」係

■締め切り 10月14日(当日消印有効)

■9月号の正解 (87通中85通正解)

① B ② C ③ B

抽選で次の方々が当選しました。おめでとうござります。(賞品は後日郵送いたします。)

●日本エアコミュニーターペア往復優待割引券(1人) + コクトくんシール

たんかんさん(名瀬知名瀬)

●図書カード(千円分) + コクトくんシール(5人) + 元俊智さん(名瀬有屋町)、隣のムーミンさん(鹿児島市)、ヒメタンさん(名瀬井根町)、蒼大ママさん(名瀬井根町)、エイイチさん(名瀬柳町)

●エコバッグ + 画面クリナー(5人) + 若者はえらいさん(名瀬浜里町)、エラブメーラビさん(名瀬浜里町)、あんねさん(名瀬柳町)、島子さん(名瀬有屋町)、えいとマンのぼーばさん(龍郷町)

●コクトくんピンバッジ(10人) + ゆみ姉さん(福岡市)、宮澤義明さん(名瀬石橋町)、大山勝久さん(等利町平、読書大好きさん(任用町役勝)、瀧田ノリ子さん(名瀬佐大熊町)、すみっこぐらし大好きさん(名瀬井根町)、シオンさん(名瀬真名津町)、がんばれ熊本さん(熊本市)、亜紀子さん(名瀬小宿)、ひまわりム〜さん(名瀬知名瀬)

■応募方法 ハガキに答え(例: ①-A)、住所、お名前(ペンネーム可ですが賞品の発送のため必ず本名もお書き添えください)、年齢、性別、電話番号と、コメント(感想、身の回りのことなど)を書き添えてください。全問正解者の中から抽選で1名様に日本エアコミュニーターペア往復優待券(5割引) + コクトくんシール、5名様に図書カード(千円分) + コクトくんシール、5名様にコクトくんエコバッグ + コクトくん画面クリナー、10名様にコクトくんピンバッジをプレゼントします。ご応募・お便りお待ちしています。

▼プレゼントに「貼ってはがせるコクトくん画面クリナー」を追加しています!

どしどしご応募ください! (エコバッグとのセットになります)



はつらつママさんバレーボール in 奄美

▼ 奄美市名瀬総合体育館にて、「宝くじスポーツフェア はつらつママさんバレーボール in 奄美」が行われました。オリンピックメダリストや全日本経験者によるバレー教室や奄美市選抜チームとの試合が行われました。(9月11日)



奄美市中学生 ひかり議会

◀ 奄美市議会議場にて、「奄美市中学生ひかり議会」が開催されました。各校の代表がそれぞれの想いを述べ、当局に質問を行いました。(8月25日)



町の人気者

満一歳になりました。子どもは町の宝、みんなでこの子たちに誇れる町づくりに努めましょう。

(笠利地区)

「愛し子へ」コーナーにお子さんを掲載しませんか?

〔名瀬地区にお住まいの方〕

掲載を希望される方は、お気軽に企画調整課広報統計係までご連絡ください。(掲載枠には限りがありますが、ご希望に添えない場合はご容赦ください。)

Tel 52-1111 (内線1324)



南澄伶 (すみれ) ちゃん
平成27年8月9日生 誠郎(宇宿)



中村裕来 (ゆうく) ちゃん
平成27年10月3日生 清孝(外金)



磯和翔 (かずと) ちゃん
平成27年10月29日生 和樹(笠利区)



福崎結 (ゆい) ちゃん
平成27年10月19日生 伸悟(用安)

