



広報 奄美市だより

奄美市 だより

10月号

2015年(平成27年)

No.115

今月号の主な内容

「奄美芸能と黒潮文化の祭典」舞台発表プログラム	P2
10月25日(日)は奄美市議会議員選挙投票日	P4
マイナンバー通知について	P8
三太郎まつり写真特集	P9
歳末期プレミアム商品券販売	P19

9月5日、奄美文化センター野外ステージにおいて行われた、恒例の「奄美十五夜唄おしび」。今年は「大笠利の群れ唄」と題し、大笠利の唄者の皆さんがシマ唄を披露しました。また、大笠利わらべ唄クラブのキッズたちも「おしび唄わらべ唄」で参加し、会場も一体となって唄おしびを楽しみました。



第30回国民文化祭・かごしま2015

「奄美芸能と黒潮文化の祭典」舞台発表プログラム



舞台発表《11/7(土)》

舞台発表《11/8(日)》

No.	時間	団体名	種目	責任者(代表者)
1	15:30	島唄長雲会	島唄	島袋 徳男
2	15:40	杉 たかし	腹話術	杉 たかし
3	15:50	藤美流木村かし子教室	日舞	木村 かし子
4	16:00	奄美高等学校家政科手話選択者	手話コーラス	西 美幸
5	16:10	CORE&サンビームKIDS	ダンス	中 直美
6	16:20	高千穂流 高扇会	日舞	坪山 ひとみ
7	16:30	柳清会本流琉舞道場	琉舞	大恵 満智子
8	16:40	ダンススクール野崎	社交ダンス	野崎 晃弘
9	16:50	千波流 東雲会	日舞	常山 のり子
10	17:00	島唄愛好会	島唄	藤山 ヨシ子
休憩(5分間)				
11	17:15	沢井箏曲院 義永研究室	箏演奏	義永 和代
12	17:25	みやこ会	日舞	藤間 京鶴
13	17:35	スタジオぼこ・あ・ぼこ	タップダンス	田中 美和
14	17:45	修武台吟詠奄美浩嶺会	詩吟	永田 浩嶺
15	17:55	藤扇流 奄美本部	日舞	前園 恵美子
16	18:05	民謡平井会	民謡	平井 利雄
17	18:15	ハウオリ アイ スタジオ	フラダンス	嘉納 愛
18	18:25	宮坂流津山銭太鼓保存会 高屋支部	銭太鼓	天野 裕子
19	18:35	高千穂流 高千穂会	日舞	恒田 淳子
20	18:45	月下美人	大正琴	城 葉月
休憩(5分間)				
21	19:00	奄美六調太鼓	六調太鼓	橋口 ルリ子
22	19:10	Halau O Lehua O Kalani 奄美大島校	フラダンス	美島 美香子
23	19:20	春日流 きよ錦会	日舞	恵 美智子
24	19:30	花染会	島唄	安田 富博
25	19:40	隆柳流福沢教室	日舞	福沢 ゆか
26	19:50	名瀬市民合唱団	合唱	平 克英
27	20:00	Xhildren	ダンス	前田 昇吾
28	20:10	玉城流琉扇會 山元孝子琉舞道場	琉舞	山元 孝子
29	20:20	鹿児島吟道会奄美支部	詩吟	藤 義信
30	20:30	仙田流 名瀬教室	日舞	重原 多美子
31	20:40	B → Matonds Dance School	ダンス	宮田 久代

No.	時間	団体名	種目	責任者(代表者)
1	15:30	野茶坊バンド	バンド演奏	川畑 賀嗣
2	15:40	ベスト・フレンズ	新民謡	川畑 律江
3	15:50	桜華流奄美本部	日舞	佐藤 千恵美
4	16:00	リコフラダンス教室	フラダンス	猪股 徳子
5	16:10	日置三味線教室	島唄・三味線	日置 幸男
6	16:20	綾木流琴芙蓉会	日舞	福原 朝子
7	16:30	根瀬部棒踊り保存会	棒踊り	行 辰朗
8	16:40	生元島唄三味線会	島唄・三味線	生元 高男
9	16:50	綾木流剣詩舞道大島支部	日舞	福原 朝子
10	17:00	コーラスサークル 「フラワーガーデン♪」	合唱	福原 希
休憩(5分間)				
11	17:15	奄美大正琴愛好会	大正琴	服部 千鶴子
12	17:25	水沢流 美寿々会	日舞	濱井 真寿美
13	17:35	ダンススタジオ With	ダンス	宇井 ひろ子
14	17:45	鹿児島太極拳協会奄美教室	太極拳	昇 広義
15	17:55	一条流・千扇会	日舞	岩原 千代子
16	18:05	西村ダンス教室	ダンス	植木 良子
17	18:15	あやまる会	島唄・三味線	松山 美枝子
18	18:25	藤野流 藤野会	日舞	重村 サチ子
19	18:35	リコモダンジャズ バレエスタジオ	ダンス	濱畑 律子
20	18:45	一条流紫寿音会	日舞	伊東 千恵子
21	18:55	森山三味線教室	島唄・三味線	森山 博勝
休憩(5分間)				
22	19:10	アマービレ吹奏楽団	吹奏楽	関野 哲郎
23	19:20	誠詠会	詩吟	花井 眞一
24	19:30	フラカオスタジオ	フラダンス	泉 香子
25	19:40	一条流・一条会	日舞	一条 司寿香
26	19:50	阿世知やまびこ会	島唄・三味線	里 良也
27	20:00	ロイヤルフラ仲山教室	フラダンス	仲山 イクエ
28	20:10	藤美流・鈴紫乃会	日舞	前原 美智子
29	20:20	昇民謡教室	島唄・三味線	昇 和美
30	20:30	舞舞オールオーラ	フラメンコ	初音家 鵬扇
31	20:40	隆柳勘大社中	日舞	日置 高子
32	20:50	サンシン同好会	島唄・三味線	満本 實

※ 時間はあくまで目安です。多少前後する場合がございます。

※ 撮影は可能ですが、フラッシュを使った撮影はご遠慮ください。

また、撮影した映像などを出演者の許可なく動画投稿サイトなどに投稿することは禁止します。

【お問い合わせ】奄美市教育委員会事務局生涯学習課 TEL 0997-52-1111 (内線 1726)

有料広告

学校法人
日章学園

奄美看護福祉専門学校

この学校には、
あなたが変わるチャンスがある!!

お問い合わせ先
0120-549-181

10/1より願書受付開始!!

第1回 入学試験

2015年10月17日(土)

(合格発表)10月27日

※10月入試は、入学特典多数

学校見学・進学相談随時受付中!

【設置学科】○看護学科 ○調理師養成学科
○医療秘書学科 ○こども・かいて福祉学科

専門職を目指すあなたを奄美市と本校が応援します!!

奄美市と奄美看護福祉専門学校 コラボ支援スタート!

1
自宅からの
通学費補助

2
県外への
帰省費用補助

3
有資格者への
授業料補助

4
成績優秀者への
授業料免除

5
市長賞受賞者
には賞金

6
就職祝い金の
支給

7
体験入学で
受験料免除

8
学生アパート
家賃免除

9
入学金の
減免

※詳細は、学校案内パンフレット、本校ホームページをご覧ください。

奄美市ファミリー・サポート・センター事業 運営業務委託 企画提案募集のお知らせ

奄美市では、次の要領でファミリー・サポート・センター事業の運営業務について企画提案を募集いたします。詳細については、お問合せいただくか奄美市のホームページをご覧ください。

【業務名】：奄美市ファミリー・サポート・センター事業 運営業務

【業務箇所】：奄美市内

【業務概要】：子育ての援助を希望する「利用会員」と子育ての援助を行う「提供会員」をそれぞれ募集し、会員同士をマッチングさせる業務です。

【委託事業者選定方法】条件付公募型プロポーザル方式

【説明会】：具体的な業務内容等について参加希望者の理解を深め、企画提案の提出を促すために次のとおり説明会を開催いたします。なお、本説明会への出席が本企画提案参加のための条件となります。

- ・説明会日時：平成27年10月14日（水）
10：00～12：00
- ・説明会場所：奄美市役所名瀬総合支所4階大会議室
- ◎説明会へ参加を希望される方は説明会前日までに「参加希望」の連絡をお願いします。

【参加資格】：社会福祉法人、特定非営利活動法人及び民間事業者で法人格を有するもの

【今後の日程】

- 1 参加申込みの提出期間：
平成27年10月14日（水）～10月21日（水）
- 2 質問受付及び回答期間：
平成27年10月14日（水）～10月20日（火）
- 3 企画提案書の提出期間：
平成27年10月22日（木）～11月 2日（月）
- 4 プレゼンテーション（提案説明会）：
平成27年11月 6日（金）
- 5 審査結果の公表：平成27年11月12日（木）
- 6 業務委託契約：平成27年11月13日（金）
～事業開始準備期間（約1か月間）～
- 7 事業開始：平成27年12月11日（金）（予定）

【連絡・問合せ先】

奄美市福祉政策課少子化対策室
〒894-8555 奄美市名瀬幸町25番8号
電話 0997-52-1111（内線1609）
E-mail syoshika@city.amami.lg.jp
奄美市ホームページ <http://www.city.amami.lg.jp/>

平成27年度（後期） 奄美市ふるさと創生人材育成奨学生募集

奄美市では、ふるさと起業奨学生を下記のとおり募集します。



種類	起業奨学生
申込資格	生活の本拠を本市に有する者で、農林、水産、商工、観光又は情報通信に関する分野において、本市での起業を目的として専門技術の習得又は研修を受ける者で、研修期間終了後1年以内に本市に居住し、引き続き3年以上居住する者
対象者	一般社会人
募集人員	若干名
貸付月額	郡内奨学生 50,000円以内 郡外奨学生 100,000円以内 (ただし、120万円を上限とする。)
貸付の利率	利息は付さない。
貸付期間	研修期間内
募集期間	年2回（3月／10月）募集 今回締切期限：10月30日
申込先	奄美市商工観光部商水情報課 労政水産係 〒894-8555 鹿児島県奄美市名瀬幸町25番8号 ☎ 0997-52-1111（内1422） ☎ 0997-52-1359 ✉ shosui@city.amami.lg.jp

※詳細は、奄美市ホームページをご覧ください。

認知症講演会

～認知症になっても住み慣れた地域で
安心して生活できるために～

日時：平成27年10月24日（土）

午後1時半～3時半

場所：AiAiひろば2階会議室

対象：市民の方 150名

（事前申し込み 先着順）

入場無料

認知症を理解し、これからも地域で安心して暮らし続けるために、あなた自身にも今からできることを一緒に考えてみませんか…

【講演】

「認知症になっても、安心して暮らせる」

【講師】

公益財団法人慈愛会 谷山病院

認知症疾患医療センター

副センター長

黒野 明日嗣 先生



【主催】奄美市

【共催】奄美病院認知症疾患医療センター

【お申し込み先】※先着150名まで

高齢者福祉課 高齢者支援係

（名瀬地域包括支援センター）

TEL：52-1111（内線1695・1696）

：55-1165（直通）



10月25日(日)は奄美市議会議員選挙投票日

「みんなで投票 ひろがる奄美市」

〔投票時間 午前7時～午後6時まで〕



投票できる人

- 平成7年10月26日までに生まれた人で、選挙人名簿に登録されている人
- 平成27年7月17日以前から奄美市の住民基本台帳に登録されている人(平成27年7月17日までに転入届をした人を含む)で、奄美市に引き続き住所を有し、かつ選挙人名簿に登録されている人

期日前投票

【期間】10月19日(月)～24日(土)
【投票所・時間】

投票所	時間
奄美市選挙管理委員会 (名瀬総合支所別館1階)	午前8時30分～午後8時
住用総合支所	午前8時30分～午後6時
笠利総合支所	

※お住まいの場所に関係なく上記3か所のどこでも投票できます。

市内転居の方へ

平成27年10月10日(土)以降に転居届をされる方は、前住所地の投票所で投票してください。

他市町村からの不在者投票

長期出張や出稼ぎのため、奄美市を遠く離れ、投票のためにわざわざ帰ってくる人ができない人は不在者投票ができます。この場合は、奄美市選挙管理委員会へ「投票用紙等請求書兼宣誓書」により

直接又は郵便で、投票用紙をご請求ください(投票用紙等請求書兼宣誓書は、最寄りの市町村選挙管理委員会でお受け取りください)。奄美市選挙管理委員会は投票用紙等を選挙人ご本人へ封書で送付いたします。選挙人は送付されてきた封書を滞在先の選挙管理委員会に持参して投票することになります。ただし、住民票を本市(親元)に残したまま他市町村に居住し、通学している学生は投票することができません。

病院などからの不在者投票

病院、老人ホーム等に入院又は入所中の人で歩行困難と認められる人は、その病院や老人ホームなどの施設で不在者投票ができます(指定施設に限る)。

郵便等による不在者投票

選挙人が身体に障がいがあり歩行困難なために郵便で投票しようとする場合です。郵便投票の要件や郵便投票証明書の交付手続き等、詳しいことは、奄美市選挙管理委員会にお問い合わせください。

入場券はハガキで案内

選挙期日(投票日)の前日までに全有権者に入場券をハガキで郵送いたします(同一世帯3名まで連記になっています)。

市内で住所が変わったりして、

入場券が送付されないときがありますが、入場券がなくても選挙人名簿に登録されていれば投票できますので、投票日の当日、投票所の受付に申し出てください。その際は、身分を証明するものを提示してください。選挙管理委員会では入場券の再発行はいたしません。また、他人の入場券では投票できません。入場券を売ったり買ったりすると罰せられます。

車イスをご利用ください

期日前投票期間、投票日当日ともに車イスを配置してありますのでご利用ください。

選挙人名簿の縦覧期間

選挙人名簿登録確認のため平成27年10月18日(日)(午前8時30分から午後5時)に、奄美市選挙管理委員会において選挙人名簿を縦覧することができます。

【お問い合わせ先】

◆奄美市選挙管理委員会事務局
〒894-8555 奄美市名瀬幸町25番8号

Tel 0997-52-1111

(内線 1710・1711・1712)

◆住用総合支所地域総務課

Tel 0997-69-2111 (内線 2201)

◆笠利総合支所地域総務課

Tel 0997-63-1111 (内線 3003)

◇投票所一覧表◇ ※黄色の投票所は、投票所の統合・変更が行われていますのでご確認ください。

投票区名	投票所名	区域	投票区名	投票所名	区域
第1	奄美文化センター	長浜町	第18	朝仁児童館	朝仁町・朝仁新町・朝仁
第2	金久中学校地域開放教室	塩浜町・矢之脇町	第19	上佐大熊集会場	佐大熊町
第3	金久保育所	入舟町・金久町・柳町	第20	浜里集会場	浜里町・平松町
第4	名瀬小学校教室	幸町・井根町・永田町	第21	浦上公民館	浦上町・浦上
第5	AiAiひろば1階 多目的ホール	末広町・伊津部町	第22	住用小学校多目的ホール	西仲間・石原・山間・上役勝・中役勝・下役勝・戸玉
第6	小浜保育所	港町・小浜町	第23	住用町高齢者コミュニティセンター	和瀬・城・摺勝・見里・川内・東仲間
第7	奄美小学校体育館	石橋町・久里町・安勝町・古田町	第24	市公民館	市
第8	春日保育園	春日町・小俣町	第25	赤木名小学校体育館	里・中金久・外金久
第9	名瀬中学校武道館	真名津町・平田町	第26	屋仁地区振興センター	川上・屋仁
第10	小宿小学校教室	小宿・里	第27	佐仁へき地保健福祉館	佐仁一区・佐仁二区
第11	知根小学校体育館	知名瀬・根瀬部	第28	笠利小学校体育館	用・笠利一区・笠利二区・笠利三区・辺留・須野
第12	崎原小中学校会議室	崎原	第29	宇宿生活館	崎原・土盛・宇宿・城間・万屋
第13	小湊小学校体育館	小湊・名瀬勝	第30	節田小学校体育館	和野・節田・平・土浜
第14	農業研修センター(営農センター)	伊津部勝・西仲勝・西田・前勝・朝戸	第31	用安公民館	用安
第15	芦花部公民館	芦花部・有良	第32	喜瀬1区公民館	喜瀬一区・喜瀬二区・喜瀬三区・打田原(鯨浜)
第16	大熊町集会場	鳩浜町・朝日町・大熊・大熊町	第33	手花部へき地保健福祉館	打田原・前肥田・手花部
第17	有屋公民館	有屋町・仲勝町・和光町・有屋・仲勝			

★すきすき紬デー企画★

紬小物作り教室

紬のはぎれを使ったコサージュ作りを通して紬と親しんでみませんか？

【日 時】平成27年10月15日(木)
14:00~16:00

【参加料】500円

【場 所】AiAiひろば2階

【定 員】10名(※要予約 初めて参加される方を優先します)

【お問い合わせ・申し込み先】

奄美市紬観光課 ☎ 52-1111 (内線 1437)



すきすき紬デー番外編 親子紬小物作り教室

紬のはぎれを使った小物作りを通して親子で紬と親しんでみませんか？今回は奄美・西陣織のコラボレーション作品を作成します。

【日時】平成27年10月18日(日)
14:00~16:00

【参加料】500円

【場所】AiAiひろば3階

【対象】小・中学生の親子

【定員】10組(20名)(※要予約)

【お問い合わせ・申し込み先】

奄美市紬観光課 TEL: 52-1111 (内線 1437)



「奄美・西陣コラボレーション展」
子どもの紬ショー参加者募集について

「奄美・西陣コラボレーション展」において、子ども紬ショーを行います。お友達と一緒に！または兄弟で。お子さんをモデルとして出演させてみませんか？

【募集対象】5歳・7歳・13歳の男女(満年齢)

【開催日時】平成27年11月21日(土)・22日(日)

両日とも11:00と14:30の2回公演(計4回)

【募集人数】各公演10名

【応募期間】平成27年10月1日(木)~10月16日(金)

【応募方法】住所、出演者氏名・年齢・身長、保護者氏名、連絡先、出演希望日時を明記し、ハガキ、FAXまたはメールにてお送りください。

※応募が多い場合は抽選となります。

【お問い合わせ・応募先】〒894-8555 奄美市名瀬幸町25番8号

奄美市役所紬観光課 ☎ 52-1111 (内線 1437) ☎ 52-1364

✉ kanko@city.amami.lg.jp



みんなで徹底しよう

三ない運動

贈らない! 求めない! 受け取らない!

これらのものも、政治家の寄附禁止の対象となります。

秘書等が代理で出席する場合の結婚祝



地域の運動会・スポーツ大会への飲食物等の差入



お祭りへの寄附・差入



町内会の集会・旅行等の催物への寸志・飲食物の差入



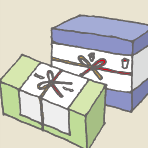
落成式・開店祝等の花輪



病気見舞



お歳暮・お年賀



入学祝・卒業祝



葬儀の花輪・供花



秘書等が代理で出席する場合の葬儀の香典



総務省 なるほど! 選挙「寄附の禁止」

総務省 寄附の禁止 検索

(公財) 明るい選挙推進協会

明るい選挙推進協会 三ない運動 検索

有料広告

老後を快適に過ごすために「公正証書」の活用を!

遺言公正証書の他に、老後を安心・快適に過ごすために下記証書を作成しましょう。

◆ 判断能力はあるが、寝たきり、又は車椅子生活となった場合のために…**財産管理等委任契約公正証書**(信頼できる方に財産管理を委任する契約です。任意後見契約と同時に締結すると便利です。)

◆ 判断能力が低下した場合、又は意識がなくなった場合のために…**任意後見契約公正証書**(任意後見人と任意後見監督人で財産を管理します。)

◆ 回復の見込みのない病で、長期間にわたって植物人間状態が続く場合に延命措置を終了するために…**尊厳死宣言公正証書**

名瀬公証人役場 奄美市名瀬幸町12番22号
TEL (FAX) 0997-52-2661

* 秘密厳守・相談は無料です。お気軽にお電話を

有料広告

郷土の益々の発展を祈念致します。
— 設計・製作・施工 —

営業種目 超高層ビル自動ゴンドラ、有人ゴンドラ、エレベーター、ダムウエーター、メンテナンス、改修工事、環境関連設備

株式会社 東京輸送機

代表取締役会長 平 勝利(旧名瀬大熊出身)
代表取締役社長 平 貴将

〒124-0012 東京都葛飾区立石2-34-5
☎ 03-3691-9816 (代)・FAX 03-3693-4274

東京都知事許可(般-23)第125571号 東京労働局長許可第18号2号
社団法人日本クレーン協会東京支部会員 東京エレベーター工業協同組合員

奄美出身者 泉 千尋(大熊)、中野 晴夫(仲勝)
永井 裕志(宇宿)、押川 光仁(大熊)

お知らせのページ

お問い合わせはそれぞれの「問い合わせ先」にお願いします。



©Amami City

平成27年度労働セミナーを開催します。

【お問い合わせ先】

県庁雇用労政課労政係

〒890-8577

鹿児島市鴨池新町10番1号

Tel 099-2866-3017

Fax 099-2866-5582

E-mail fousei@pref.kagoshima.lg.jp

県では、労働に関する知識や制度に対する理解を深め、働きやすい職場環境をつくるため、「労働セミナー」を開催します。ぜひお気軽にお申し込みください。

【期日】 11月5日(木)

【時間】 13時30分～16時20分

【場所】 大島支庁 本館大会議室

【内容】

① 社会保険労務士による講演
テーマ
「すぐに活かせる！これだけは押さえてほしい労働法改正のポイント」

～派遣法、パートタイム労働法、労基法、マイナンバー制度など～

② 労働関係法令、制度に関する行政機関等の説明

③ 質疑・意見交換、労働相談

市税は納期限内に納めましょう。(便利な口座振替をお勧めします) 納付期限内は「コンビニ」での納付も可能です。

【受講対象者】 労働者、使用者、労働問題に関心の一般の方

【定員】 70名程度(先着順)

【受講料】 無料

【申込方法】 FAX、メール、郵送、電子申請等

※詳しくは、鹿児島県ホームページをご覧ください。(県HP：産業・労働)雇用・労働)労働相談・労政情報)平成27年度労働セミナー)

「あまかせ(奄美高校家政科)の親子でつくる郷土料理教室」

受講者募集

【お問い合わせ先】

鹿児島県立奄美高等学校

家庭科 松本・柘山

〒894-8567

奄美市名瀬古田町1-1

Tel 0997-52-6121

Fax 0997-52-6122

奄美高校家政科では、5歳から10歳までの子どもがいる家庭の親子を対象に「親子郷土料理教室」を開講いたします。奄美の郷土料理について、高校生が得た知識や技術を次世代へ伝えていくことを目的としています。



時くらいまで

【場所】 奄美高等学校 A棟6F
フードデザイン室

【対象者】 5歳から10歳までの子どもがいる家庭の親子

(原則親子1組のペア、ただし子どもが増えなくても対応します。)

【募集定員】 各回とも先着20組

【参加料】 材料費として、1組の親子で1000円(子どもが増えるごとに、1人300円追加徴収します)

【献立】 (予定) 鶏飯、豚骨の煮物、もんじょ、もち天、ふくらかん、がじゃ豆、ミキゼリー

【準備するもの】 エプロン、三角巾、子ども用の上履き、手拭きタオル

(必要であれば持ち帰り用の容器等)

【募集方法】 (1)お名前、(2)住所、(3)電話番号(確実に連絡が取れるもの)、(4)お子様の年齢を書き、Faxか葉書でお申し込みください。

【募集締切】 各回の講座定員が埋まり次第終了

看護職の再就業支援セミナー

【申し込み・お問い合わせ先】

鹿児島県看護協会 鹿児島県ナースセンター

〒890-0064

鹿児島市鴨池新町21-5

Tel 099-259-8005

E-mail kagoshina@nurse-center.net

プランクがあり再就業に不安をお持ちの看護職の方が、無理なく復職していただけるよう、再就業のためのセミナーを開催します。

【日程】 平成27年11月10日(火) 11月11日(水)

実習：平成27年11月16日(月) 11月20日(金)の間の1日

(実習施設は選べます)

【会場】 奄美市AiAiひろば

【受講資格】 現在就業していない、または再就業一年未満の看護職

(看護師・准看護師・保健師・助産師)

【受講料】 無料(ただし、資料代など諸経費として2千円)

【申込締切】 平成27年10月20日(火)

【その他】 講義日のみ託児を実施します。ご希望の方は事前にお申し出ください。

「ガスと暮らしの安心」運動 実施中!!

【主催】 (社) 日本ガス協会

http://www.gas.or.jp/gastokurashi

【ガスを安全に使うために!5つのアドバイス】

① 換気を十分にして、不完全燃焼をおこさないようにしましょう。

② ガス小型湯沸器は、風呂、洗濯機、シャワーに使わないでください。

③ 料理中は、ガステーブルから離れないでください。

④ ガス臭いと感じたら、窓や戸を大きく開けて換気をしましょう。

⑤ 火源となるおそれがあるので、絶対に触れないで下さい。すぐにガス事業者へ連絡を!

⑥ 地震が発生したら、まず落ち着いてゆれが収まってから、使用中のガス機器の火を消してください。

10月17日は「公証週間」です。遺言や各種契約書は公証証書で作成しましょう。

【お問い合わせ先】

名瀬公証人役場

奄美市名瀬幸町12番22号

Tel 0997-52-2661

近年、遺産相続をめぐる争いや、金銭、老後の財産管理をめぐるトラブルが増加しています。遺言や養育費の支払、金銭消費貸借、土地・建物の賃貸借契約、任意後見契約など、遺言や大切な各種契約を、公正証書で作成することによって、これらの紛争を未然に防止し、あなたの財産や権利を守ることが出来ます。

名瀬公証人役場では、公証週間の平日(月曜(金曜)は、午後7時まで相談時間を延長します。相談は無料です。

当該場での相談を希望する方は、電話での予約をお願いします。また、電話での相談も受け付けます。

行政相談所を開設します。

【お問い合わせ】

総務省鹿児島県行政評価事務所

099-2224-3247

奄美市企画調整課広報統計係

0997-52-1111 (内線1324)

10月19日から10月25日は行政相談週間です。

奄美市では、次の日程で行政相談所を開設します。

相談は無料で、秘密は固く守られます。

●名瀬地区

【日時】 10月22日(木)

14時から16時まで

【場所】 名瀬総合支所4階中会議室
行政相談委員：吉田 正さん 境 幸子さん

●笠利地区

【日時】 10月23日(金)

10時から15時まで

【場所】 笠利町中央公民館
行政相談委員：南 武秋さん

●住用地区

【日時】 10月23日(金)

9時から12時まで

【場所】 住用公民館
行政相談委員：山田 紘一さん

※行政相談とは・・・

地域の方々から、国や市などの行政に関する苦情・要望等を聞き、関係行政機関へ通知する制度です。

「困ったら 一人で悩まず 行政相談」

戦没者のご遺族や旧軍人の皆様へ

平成27年度移動援護相談のご案内

【お問い合わせ先】

鹿児島県庁社会福祉課恩給係

099-286-2828

奄美市名瀬総合支所福祉政策課

0997-52-1111 (内線1624)

奄美市住用総合支所市民福祉課

0997-69-2111 (内線2324)

奄美市笠利総合支所いきいき健康課

0997-63-2299 (内線3122)

◆移動援護相談とは

戦傷病者や戦没者等のご遺族に対する援護や軍人恩給に関する疑義等について、県庁社会福祉課の職員が、直接、県民の皆さまのご相談に応じます。

この機会に遠慮なく、ご相談ください。

【相談内容】

- ・戦没者等の遺族に対する特別弔慰金
- ・戦没者等の妻に対する特別給付金
- ・戦傷病者等の妻に対する特別給付金
- ・援護年金
- ・旧軍人の恩給や扶助料
- ・その他、日頃から援護や軍人恩給に関して、疑問に思っていること

【相談日時】

平成27年11月20日(金)

午前9時～12時

※相談の受付締切時刻は、11時30分頃までとします。

【会場】 奄美市役所名瀬総合支所4階会議室

【その他】

・事前の申し込みは必要ありません。直接会場にお越しください。相談内容に関する資料をお持ちの方は、当日ご持参ください。

地域包括ケア特別講演会のお知らせ

【お問い合わせ先】 大島郡医師会

0997-58-4500

次のおり前厚生労働事務次官による市民公開講座を開催します。多くのみなさまのご参加をお待ちしています。

【日時】 平成27年10月11日(日)

午前10時～12時

【場所】 奄美観光ホテル3階

【講師】 村木厚子さん(前厚生労働事務次官)

【内容】 虹の丘開設20周年記念市民公開講座「地域包括ケア特別講演会「共生社会を目指して」

【入場料】 無料

「豊かな緑支える」

緑の募金にご協力ください

【お問い合わせ先】

奄美市名瀬総合支所農林振興課

0997-52-1111 (内線1404)

奄美市住用総合支所産業建設課

0997-69-2111 (内線2401)

奄美市笠利総合支所地域農政課

0997-63-1111 (内線3080)

奄美市みどり推進協議会では、平成22年の集中豪雨災害の影響から緑の募金活動の呼びかけを自粛していましたが、今年から家庭募金を中心に募金活動を展開します。

町内会自治会会長・行政協力員さんを通じて協力をお願いしますので、皆さんの温かいご支援をお願いします。

緑の募金はきれいな水、土、空気を育む森林づくり、学校や公園などの環境緑化の推進、海外での砂漠の緑化や熱帯林再生などの協力、緑の少年団などの緑化活動の支援、東日本大震災復興事業などに活用されています。

【募金期間】 平成28年5月31日まで

森林整備(植栽)



奄美市市民後見人養成講座

受講生募集

【お問い合わせ先】

NPO法人 あまみ成年後見センター

(担当：牧)

080-15388-9014

又は、名瀬地域包括支援センター

0997-55-1165 (直通)

奄美市では、今後の認知症の増加などに対応するため、「市民後見人」の養成講座を開催いたします。

【開催日】 平成27年10月10日(土) 平成28年3月19日(土)の全14回(開催日は全て土曜日)

10月(10日・17日・24日)

11月(14日・21日・28日)

12月(12日*)

1月(23日・30日)

2月(13日・20日・27日)

3月(12日・19日*)

【時間】 9時～12時10分(*印の4日間のみ13時15分まで)

【会場】 奄美病院デイケア棟(名瀬浜里町・旧南西整形外科)

【対象】 奄美市民又は奄美市民の権利擁護・市民後見人として活動する意欲や将来活動を希望する者で、満20歳以上かつ原則として全日程に参加可能な者

【定員】 40名

【受講料】 テキスト代3千円



～マイナンバー通知について～

マイナンバーとは

国民一人ひとりが持つ12桁の個人番号のことです。平成27年10月から、日本国内の全住民に通知されます。



☆あなたのマイナンバーは、平成27年の10月以降に送付されます。

原則として、マイナンバーは住民票の世帯ごとに簡易書留でお送りします。

届いたら、以下の3つが入っているか確かめましょう。

1. マイナンバーの「通知カード」※
2. 「個人番号カード」の申請書と返信用封筒
3. 説明書

※通知カードは大切に保管してください。

個人番号カードとは

マイナンバーを記載した書類の提出や、様々な本人確認の場面で利用できるカードです。

申請することで、平成28年1月以降に交付されます。

☆個人番号カードの申請方法（初回交付手数料は無料）
申請方法は主に2通りあります。

○郵送で申請

個人番号カードの申請書にご本人の顔写真を貼り、返信用封筒に入れて郵便ポストへ

○オンラインで申請

スマートフォンなどで顔写真を撮影し、所定のフォームからオンラインで申請

☆個人番号カードの受け取り

平成28年1月以降、ご本人が市役所の窓口で受け取れます。その際には、以下の3つが必要となります。

1. マイナンバーの「通知カード」
2. 個人番号カードの準備ができたことを知らせる「交付通知書」
3. 運転免許証などの本人確認書類

マイナンバー制度に関するお問い合わせは

0570-20-0178 (全国共通ナビダイヤル)

平日9時30分～17時30分（土日祝日・年末年始を除く）

※一部IP電話等で上記ダイヤルに繋がらない場合は、050-3816-9405におかけください。

※ナビダイヤルは通話料がかかります。

※外国語対応(英語)は0570-20-0291におかけください。

【お問い合わせ先】奄美市市民課 TEL 52-1118

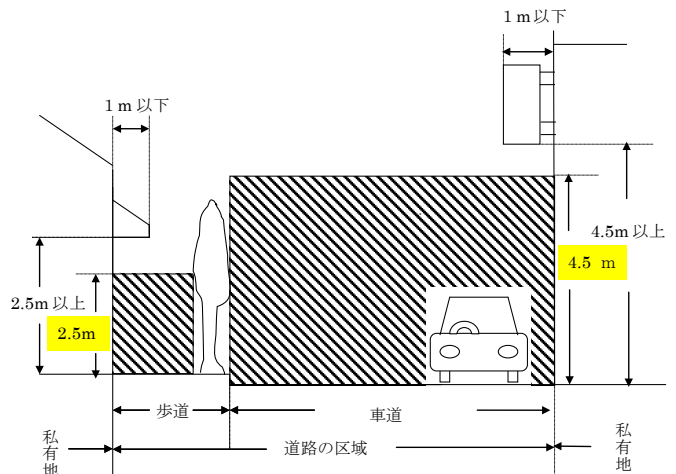
道路空間の正しい利用について

●図の斜線部分には、日よけや看板などを設けたり、ものを置いたりすることはできません。看板などの位置が低いと、歩行者にぶつかり大変危険です。歩道上にもものを置くと、歩行者の通行に支障があります。

●道路を安全に安心して利用できますよう、ご理解とご協力のほどよろしくお願いいたします。

【市道についてのお問い合わせ・ご相談先】

名瀬総合支所	土木課	TEL 52-1111(内線 1204)
住用総合支所	産業建設課	TEL 69-2111(内線 2410)
笠利総合支所	建設課	TEL 63-1111(内線 3052)



墓地・共同納骨堂について

◎これから墓地・共同納骨堂をお求めになる方へ

※墓地はご先祖様を供養する大切な場所です。

◆新たに墓地使用权を取得する場合、墓地、埋葬等に関する法律に基づく許可を受けた墓地又は共同納骨堂であるか、経営者の安定性・信頼性などを確認した上でご契約なさるよういたします。

◎墓地又は共同納骨堂の許可とは？

※本市において、新たに墓地又は共同納骨堂を設置・経営しようとする場合、市の許可を受ける必要があります。

◆墓地又は共同納骨堂の経営は、地方公共団体・宗教法人・(墓地の経営のみを目的とする)公益法人等に限定されています。

◆既に墓地としての許可を受けている場合でも、墓地内に新たに共同納骨堂を設置するときは、改めて共同納骨堂の経営許可を受ける必要があります。

※許可を得ないで、墓地又は共同納骨堂を設置・経営することはできません。

◆自宅の敷地内や畑・山林など自己所有の土地に、個人で墓地又は共同納骨堂を設置することもできませんので、ご注意ください。

※奄美市有永田墓地について

◆現在、奄美市有永田墓地については、墓地台帳整理のため、墓地使用者の継承、返還等の手続き及び使用者が不明である墓地の調査を行なっております。新規利用者の受付は行っていません。

違法に新たな墓地や共同納骨堂が作られたり、墓地の拡張工事が行われていると見受けられる場合は、下記の連絡先までご連絡くださいますようお願いいたします。

【お問い合わせ先】

(名瀬地区) 名瀬総合支所 環境対策課 墓地対策室

TEL 52-1111 (内線: 1245)

(住用地区) 住用総合支所 市民福祉課 市民サービス係

TEL 69-2111 (内線: 2301)

(笠利地区) 笠利総合支所 市民課 市民サービス係

TEL 63-1111 (内線: 3041)

第29回住用三太郎まつり

当初8月23日(日)開催予定でしたが台風接近のため一部のプログラムを中止し、メインプログラムを9月6日(日)に開催しました。

当日は不安定な天気でしたが、相撲大会・綱引き大会・ステージ・抽選会・花火大会と大変盛り上がり、会場の熱気で雨雲を吹き飛ばしました。



◀相撲大会・綱引き大会の結果は10ページをご覧ください。

平成27年度第1回住用町地域協議会が開催されました

平成27年度第1回住用町地域協議会が、去る8月25日（火）に住用総合支所大会議室で開催されました。

会に先立ち、今年度新たに委員に選出された2名の方に、委嘱状が交付されました。

引き続き、協議の中では、市町村建設計画の変更（案）や、奄美市地域自治区・地域協議会の今後について、説明・議論がありました。



住用戦没者慰霊祭

去る8月15日（土）終戦の日に、住用公民館において平成27年度住用戦没者慰霊祭が開催されました。

慰霊祭には、遺族をはじめ来賓や一般参列者、約40名が出席し、住用戦没者373名の英霊に対し、追悼の誠を捧げました。



第29回 三太郎まつり 相撲大会・綱引き大会結果

～相撲大会結果（敬称略）～

【団体戦】

- 低学年の部
優勝：瀬戸内A
準優勝：笠利A
第三位：住用B
- 高学年の部
優勝：笠利B
準優勝：住用A
第三位：笠利A

○職域の部

- 優勝：奄美大島開運酒造A
- 準優勝：内堀道場
- 第三位：住用町連合青年団



【個人戦】

- 女子の部
優勝：森 千里
準優勝：松原 千鶴子
- 未就学児の部
優勝：早瀬 駿太
準優勝：久保 八啓
第三位：澤江 優生
- 1年生の部
優勝：重村 鴻之介
準優勝：山久 碧斗
第三位：蘇 太心
- 2年生の部
優勝：泉 洸慎
準優勝：西 彰紀
第三位：林 海心
- 3年生の部
優勝：福崎 真逢輝
準優勝：新島 弘将
第三位：喜入 大星
- 4年生の部
優勝：西田 徠夏
準優勝：濱田 直太郎
第三位：平沼 凱也
- 5年生の部
優勝：新島 伊武起
準優勝：栄 陽翔
第三位：松元 羅衣矩
- 6年生の部
優勝：瀧 文汰
準優勝：岩元 かいり
第三位：西田 湖南
- 社会人の部
優勝：磯 和樹
準優勝：登 吉史
第三位：濱田 裕馬

～綱引き大会結果（参加：6チーム）～

- 優勝：焼き鳥ブギーピース万屋本店チーム
- 準優勝：平良建設チーム
- 第三位：荒船一家チーム



住用地区 10 月行事予定

日	行事名	開始	場所
10/1(木)	定例嘱託委員会	10:00	住用支所 3階大会議室
10/2(金)	燃やせるゴミ		住用町内全域
10/3(土)	資源ごみ分別収集(ペットボトル)		住用町内全域
10/5(月)	結核検診 し尿汲み取り	9:00	各集落公民館前 市・戸玉・山間
10/6(火)	燃やせるゴミ し尿汲み取り		住用町内全域 役勝・西仲間・石原
10/7(水)	住用健康教室「はまゆう会」 古紙類分別収集(新聞紙・雑誌・ダンボール・紙パック)	9:30	城公民館 住用町内全域
10/8(木)	し尿汲み取り		見里・東仲間・川内
10/9(金)	燃やせるゴミ し尿汲み取り		住用町内全域 摺勝・城・和瀬
10/11(日)	第56回住用地区体育祭	9:00	東城小中学校グラウンド
10/13(火)	燃やせるゴミ のびのび体操教室	9:00	住用町内全域 住用の園
10/14(水)	燃やせないゴミ 住用健康教室「うちうみ教室」 住用健康教室「セイシカ教室」	9:30 14:00	住用町内全域 奄美体験交流館 西仲間公民館
10/16(金)	燃やせるゴミ 住用健康教室「サネンバナ教室」 市民体育祭住用地区選手選考会	9:30 18:30	住用町内全域 市公民館 住用総合支所 3階会議室
10/17(土)	資源ごみ分別収集(ビン) 青少年育成の日		住用町内全域
10/18(日)	家庭の日・市民清掃の日		
10/20(火)	燃やせるゴミ のびのび体操教室 乳幼児・幼児歯科検診	9:00 13:00	住用町内全域 住用の園 住用公民館
10/21(水)	古紙類分別収集(新聞紙・雑誌・ダンボール・紙パック) 住用健康教室「山間いきいき運動教室」	9:30	住用町内全域 山間体育館
10/23(金)	燃やせるゴミ 献血 献血	8:30 8:30	住用町内全域 住用公民館 住用公民館
10/27(火)	燃やせるゴミ 集合徴収 のびのび体操教室	9:00 9:00	住用町内全域 住用町内全域 住用の園
10/28(水)	燃やせないゴミ 住用健康教室「うちうみ教室」	9:00	住用町内全域 奄美体験交流館
10/29(木)	第3回住用町・小川村交流体験学習推進協議会	18:30	住用総合支所 3階会議室
10/30(金)	燃やせるゴミ		住用町内全域
11/2(月)	し尿汲み取り		市・戸玉・山間
11/3(火)	燃やせるゴミ し尿汲み取り のびのび体操教室	9:00	住用町内全域 役勝・西仲間・石原 住用の園
11/4(水)	燃やせないゴミ 住用健康教室「はまゆう会」	9:30	住用町内全域 城公民館
11/5(木)	し尿汲み取り		見里・東仲間・川内

※生涯学習講座の日程は住用公民館 ☎ 69-2111 (内線2504) へお問い合わせください。

※ごみ出しは8時30分までに収集場所へ

道路愛護に関する県知事表彰



見里集落(川畑安秀区長)は、このほど2015年度道路愛護に関する県知事表彰を受賞しました。
これは、道路愛護に関して功績のあった団体や個人に贈られるもので、見里集落は、国道沿いの美化清掃に地域ぐるみで取り組んだことが評価されました。

第56回住用地区体育祭のお知らせ

日時：平成27年10月11日(日)

開会式 9時00分

競技開始 9時30分



場所：東城小中学校グラウンド

※駐車場は、東城中体育館前か、サン奄美裏地をご利用ください。



住用町における10月の集合徴収日程について(お知らせとお願い)

10月は、市県民税の第3期分並びに国民健康保険税・後期高齢者医療保険料及び介護保険料の第4期分の納期となっていますので、納期内に納付していただきますようよろしくお願いいたします。

また、未納分と過年度滞納分の市税についても当日会場で納めることができますので、市民の皆様のご協力をお願いします。

	午前	午後
10月27日(火)	市・戸玉・山間、川内・東仲間・見里	上役勝・西仲間・石原、和瀬・城・摺勝

※当日の詳しい徴収時間につきましては、改めて集落の放送等でご案内させていただきます。

「水難救助訓練」を実施

9月6日(日)に、奄美市消防団笠利方面隊(大瀬隊長以下団員113名)は、笠利消防分署職員と合同で「水難救助訓練」を実施しました。

この訓練は、水害などの自然災害や水難事故において安全・迅速な救助方法と消防団・消防分署の連携活動を確認しあうため、毎年実施しているものです。

今回は43名の地元消防団員が参集して、喜瀬漁港において、救命ボート組立から搬送・操舵訓練など、実災害を想定した「救命ボート取扱い訓練」と「渡河訓練」を行いました。

特に「渡河訓練」では、消防分署の職員が「救命索発射銃」を使用して対岸に張ったロープに救命ボートを繋いで岸を往復するなど、今回新たに研修した訓練もあり、噴き出る汗を拭くのも忘れるほど真剣に取り組んでいました。



平成28年度幼稚園児募集 (赤木名小学校附属幼稚園)

赤木名小学校附属幼稚園では下記のとおり平成28年度の幼稚園児を募集します。

1. 募集期間

平成27年11月2日(月)～
平成27年11月30日(月)

(ただし、土曜日・日曜日・祝日は除きます。)

2. 募集対象児

奄美市に住所を有するもので

- ・3歳児…平成24年4月2日～
平成25年4月1日までに生まれた者
- ・4歳児…平成23年4月2日～
平成24年4月1日までに生まれた者
- ・5歳児…平成22年4月2日～
平成23年4月1日までに生まれた者

3. 募集受付及び問い合わせ先

赤木名小学校附属幼稚園 TEL 63-0072



平成27年度コミュニティ助成事業で整備 (里前集落会)

一般財団法人自治総合センター(一般コミュニティ助成事業*)

今年度の助成事業で、笠利町里前集落会はルームエアコン・テレビ・カラオケ・ブルーレイディスクプレーヤー・マイクロホン・PAアンプ・マイク延長コード・ビデオカメラ・ホーンスピーカー・冷蔵庫を「宝くじ助成金」(宝くじの社会貢献広報事業として、宝くじの受託事業収入を財源として実施している事業)で整備しました。

地域行事の活動拠点施設である里前集落公民館の充実を図り地域の活性化につながるものと期待しております。

*地域住民が実施するコミュニティ活動を促進し、その健全な発展を図るとともに、宝くじの普及・広報を目的として行われるものです。



防災訓練実施

8月30日(日)に奄美市防災訓練が行われました。今回の訓練は、奄美大島近海(太平洋側)を震源とする地震及びそれに伴う津波を想定したもので、多くの住民が参加し、避難や防災に関する認識を再確認しました。

【訓練内容】

- ・大津波警報に伴う高台(一時避難場所等)への一時避難
- ・自主防災組織等による高台への避難誘導及び災害時要援護者の避難支援
- ・安否確認
- ・避難所での被災生活を想定した炊き出し訓練



笠利地区 10 月行事予定

日	行事名	開始	終了	場所
10/1(木)	高齢者スポーツ大会	9:00		太陽が丘体育館
10/5(月)	介護予防はつらつ教室(中金久)	14:00		中金久学舎
10/6(火)	介護予防はつらつ教室(崎原)	13:30		崎原公民館
	介護予防はつらつ教室(節田)	14:00		節田生活館
	第110回笠利町招魂祭相撲大会監督会	18:30	20:00	笠利総合支所3階会議室
10/7(水)	介護予防はつらつ教室(喜瀬1区)	14:00		喜瀬1区公民館
10/8(木)	介護予防はつらつ教室(笠利1区)	14:00		笠利保健福祉館
	介護予防はつらつ教室(和野)	13:30		和野生活館
10/9(金)	介護予防はつらつ教室(喜瀬3区)	14:00		喜瀬3区集落会3ミエセンター
10/11(日)	市制施行10周年記念第110回笠利町招魂祭相撲大会	9:00	16:00	太陽が丘運動公園相撲場
10/13(火)	母子相談「たんぼぼクラブ」	10:00	12:00	ふれあいの郷:多目的ホール
	介護予防はつらつ教室(用)	14:00		用体験交流館
	介護予防はつらつ教室(佐仁)	13:30		佐仁保健福祉館
	介護予防はつらつ教室(用安)	14:00		用安保健福祉館
	第60回笠利地区市民体育祭監督会	18:30	20:00	笠利総合支所3階会議室
10/14(水)	精神ケア「ふれ愛会」	10:00	13:00	ふれあいの郷:多目的ホール
10/15(木)	介護予防はつらつ教室(万屋)	13:30		万屋生活館
	介護予防はつらつ教室(外金久)			外金久学舎
	介護予防はつらつ教室(須野)	10:00		須野生活館
	介護予防はつらつ教室(平)	14:00		平公民館
10/16(金)	招魂祭	9:30		太陽が丘総合運動公園招魂碑前広場
10/18(日)	市制施行10周年記念第60回笠利地区市民体育祭	8:30	16:00	太陽が丘運動公園陸上競技場
10/21(水)	乳幼児健診	12:30	15:30	ふれあいの郷:多目的ホール
	介護予防はつらつ教室(屋仁・川上)	14:00		屋仁地区振興センター
	介護予防はつらつ教室(笠利2区)	14:00		大笠利文化センター
	介護予防はつらつ教室(手花部)	13:30		手花部保健福祉館
10/23(金)	介護予防はつらつ教室(里)	14:00		里学舎
10/27(火)	介護予防はつらつ教室(打田原・前肥田)	13:30		打田原集会場
10/28(水)	精神ケア「ふれ愛会」	10:00	13:00	ふれあいの郷:多目的ホール
	介護予防はつらつ教室(城間)	14:00		城間生活館
	介護予防はつらつ教室(土浜)	14:00		土浜公民館

～大島北高から～
No.189

ふるさととの学舎

【紅組応援団 演舞】



◆第47回 体育祭
9月5日(土)に第47回体育祭を開催しました。当日は心配されていた天候も快晴に恵まれました。

今年のスローガンは「輝く夏 最高の思い出を」を掲げ、短い準備期間でありながら、各学年ごとの応援団、百足競争、綱引きなど一生懸命力を出し切りました。
会場には奄美市教育委員会 要田憲雄教育長をはじめ多数の学校関係者の来賓の方々や、たくさんの方々の保護者の皆様に来て頂きました。
体育祭では、保護者も一緒に参加する八月踊りやPTA主催の輪回しなど、見ている人も面白く、北高らしい元気いっぱい、の楽しく明るい体育祭となりました。



【PTA会長 万歳三唱】



【2年生 集合写真】

年金相談所を開設します(予約制)

【日時】10月29日(木) 午前10時～午後3時
【場所】笠利総合支所(防災関係資料室)

国民年金・厚生年金等の年金受給等について、相談やお尋ねしたい事等がありましたらこの機会をぜひご利用ください。

☆予約申込電話番号 ☎ 0997 - 52 - 4341

奄美大島年金事務所 お客様相談室

※自動音声案内が流れましたら、最初に「1」を押し、次の音声案内で「2」を押ししてください。

◆大島北高公式ホームページリニューアル

このたび、大島北高校のホームページをリニューアルしました。スマートフォン、Facebook、Twitterへ対応し、学校の情報をいつでも閲覧することができます。また、ブログ、Facebook、Twitterでは、学校の様子を随時更新しています。チェックしてみてください。

大島北高校HP (<http://www.edu.pref.kagoshima.jp/sh/Oshimakita/top.html>)



ご存じですか？ 奄美市『健康づくり推進員』『いきいき健康リーダー推進員』

秋風が涼しい季節となりましたが、皆さんはどんな秋をお過ごしですか。

食欲の秋・読書の秋・スポーツの秋・○○の秋・・・いろいろな秋がありますね。

さて、奄美市には母子・成人・食生活の担当にわかれ、地域で健康づくりを応援してくれる応援団がいます。それが『健康づくり推進員(名瀬・住用地区)』『いきいき健康リーダー推進員(笠利地区)』です。延べ276名の方に委嘱し、下記の活動をしていただいています。



母子



- 健診会場での身体計測のお手伝い
- 赤ちゃん訪問
子育てのなかで不安や困っている
ことがないか声かけをしています
- 健診未受診児への訪問
- 研修会への参加

など

成人



- 健診の受診案内
住んでいる地区で家庭訪問をし、
健診を受けるよう案内します
- 健診会場でのお手伝い
問診票記入の際のお手伝いをします
- 研修会への参加

など

食生活



- 乳児健診での離乳食づくり
- 各種栄養教室で調理実習等のお手
伝い
- 研修会への参加

など

～ 活動の紹介 ～



7月上旬に“ハンダマの苗”を
作りはじめました！



8月には“奄美まつりパレード”に参加しました。
“ハンダマの苗”や健診の受診を促すコクトくんのうちわなどを
配布しました～♪



「健診を受けてくださいね～！」という
声かけや健診のピーアールをしました☆

今月の保健師さん



師玉 歩美さん

【今月の記事に関するお問い合わせ先】 奄美市健康増進課 ☎ 0997-52-1111 (内線 1145)



AA (アルコールリス・アノニマス=無名のアルコール依存症者たち)

**AA あまみアダングループ
オープンスピーカーズミーティング**

テーマ:

「アルコール依存症は回復できる病気です！」

AAとは、自らの飲酒に問題があり、その飲酒のとらわれから回復しようという人たちの自助グループです。“酒をやめたいという願いがある”ということだけがAAメンバーの条件であり、それ以外の事は一切問われません。

このミーティングの中で、かつての問題飲酒者である私たちがどうやって飲酒へのとらわれから解放されてきたか、メンバーがそれぞれの体験を語ります。

お酒の問題で悩んでいる本人、ご家族、医療・福祉・保健・教育・更生保護・他関係者の皆様、また関心のある方はどなたでも参加できます。多くの方のご来場をお待ち申し上げます。

開催日時：平成 27 年 10 月 24 日 (土曜日)

午後 1 時 10 分から午後 4 時 40 分(午後 0 時 30 分開場)

- ◆会場：名瀬公民館金久分館 2 階 研修室
(奄美市名瀬長浜町 5-1)
- ◆講演：奄美病院精神科医師 佐藤伸一郎 先生
「奄美における飲酒問題」
- ◆講話：県大島支庁地域保健福祉課
技術補佐兼地域支援係長 鷗木すえ子 氏
「飲酒問題と社会資源」
- ◆AA メンバーの体験談 ◆AA 紹介 ◆質疑応答

- ◆参加費無料、会場出入りは自由
- ◆主催：AA あまみアダングループ
- ◆後援：奄美市
- ◆お問合せ：AA あまみアダングループ 求 (Kyu)
Tel 090-3400-7461
AA 九州沖縄セントラルオフィス Tel / Fax 099-248-0057
〒 892-0803 鹿児島市祇園之州 12 セジュール祇園之洲 203
✉ koko@po4.synapse.ne.jp URL http://www.aa-koco.com

～受講生大募集～

『奄美市健康づくり推進員(食生活担当)・いきいき健康リーダー推進員(食生活担当)養成講座』

健康について一緒に考えましょう♪

【開催時期・回数】

平成 27 年 11 月～平成 28 年 3 月(計 8 回予定)

※詳しくはお電話でお問い合わせください。

【申し込み方法】

奄美市役所健康増進課まで直接お電話でお申し込みください。※定員になり次第締め切らせて頂きます。

【対象者・人数】

奄美市に住所がある 20 歳以上の男女 20 名

【その他】

この講座は「食生活改善推進員連絡協議会」の加入単位を取得できます。

【申し込み・お問い合わせ先】

奄美市健康増進課 Tel 0997-52-1111 (内線 1142)

おかずの基本メニューを作ってみよう!

私の食事量ってどれくらい?

『作って楽しい!食べておいしい!おうちごはん教室』

へいらっしゃいませんか?

【日時】平成 27 年 10 月 18 日(日) 10 時～14 時

【場所】奄美市保健センター

(奄美市名瀬井根町 1 番 2 号)

【内容】実際に料理を作りながら、ご自身に合った食事量を学びます。

【対象】20～30 歳代の奄美市民(男女問いません)

【定員】8 人

【持ち物】エプロン・三角巾・タオル・筆記用具など

【申し込み方法】下記連絡先へお電話でお申し込みください。

※定員になり次第締め切らせて頂きます。(別日程へ案内させていただく場合もございます)

【連絡先】

奄美市健康増進課予防係
Tel 0997-52-1111(内線 1142)



平成 27 年度 第 1 回奄美大島地区献血日程

昭和 37 年 9 月 3 日、血液輸送中の自衛隊機が奄美市名瀬のらんかん山に墜落し、尊い人命が失われました。血液の大切さを後世に伝えていくことを目的に、平成 7 年度から、9 月 3 日を奄美市「献血の日」とし、この日をメモリアルデーとして毎年秋季に献血を実施しています。皆様のご協力をお願いいたします。



【お問い合わせ先】奄美市健康増進課予防係

Tel 52-1111 (内線 1141)

実施日	実施場所	実施時間
10月22日 (木)	奄美市名瀬総合支所	8:30～12:00 13:30～17:00
10月23日 (金)	奄美警察署	13:30～16:30
10月24日 (土)	(株)奄美建設会館 (奄美信用組合小浜支店横)	8:30～12:00 13:30～16:30
10月26日 (月)	住用公民館	8:30～11:00
10月27日 (火)	奄美市笠利総合支所 県立大島北高等学校	8:30～12:00 13:30～16:00
10月30日 (金)	県大島支庁 県立大島病院	8:30～12:00 14:00～16:30

上記のほか、島内の他町村でも献血が行われます。



運転にはゆとりを、生きものたちには思いやりを。 9～10月はアマミノクロウサギ交通事故防止キャンペーン期間です！

アマミノクロウサギは、世界中で奄美大島と徳之島の森だけに生息している、とても希少な動物です。しかし一方で、毎年多くの個体が交通事故で死亡しているという悲しい現実もあります。

ゆとりのある運転を心がけ、生きものたちを思いやりましょう。

☆奄美市住用地区には、アマミノクロウサギが多く生息しています。

☆毎年9～12月頃に事故発生数が増加します。

☆地図の要注意区間(旧国道・林道)では事故が多発していますので、アマミノクロウサギが活動する夜間は注意し、特に林道ではゆっくり走行をお願いします。

※ケガをしていたり、死んでいるアマミノクロウサギを発見したら、下記までご連絡をお願いします。

《連絡先》環境省奄美野生生物保護センター ☎ 55-8620



*** 第10回「住みよい環境を守る」ポスター入賞作品紹介 (敬称略) ***



▲佳作
むらやま ひろ
村山 大 (伊津部小4年)

カンキツグリーニング病 (CG病) 調査のお知らせとお願い

カンキツグリーニング (CG) 病とは、カンキツ類 (たんかん、ポンカン、みかん等) の病気で、感染すると数年後に木が枯れます。病気を治す薬は今のところ無く、現在、徳之島以南 (徳之島、沖永良部、与論島、沖縄県) で発生しています。

奄美市では CG 病の侵入防止のため、年2回調査を実施しています。今回、右記のとおり CG 病調査を実施しますので、市民の皆様のご理解・ご協力をよろしくお願いします。



調査日	場所	調査内容
10月14日 (水)	笠利地区	カンキツ類が植えてある住宅敷地内に立ち入らせて頂き、目視にて病気に感染していないか調査します。感染が疑われる樹は検査用に枝葉を採取させて頂く事があります。
10月16日 (金)	住用地区	
11月4日 (水)	名瀬地区	

【お問い合わせ先】

名瀬総合支所 農林振興課農政係 ☎ 52-1111 (内線 1408)
住用総合支所 産業建設課産業振興係 ☎ 69-2111 (内線 2403)
笠利総合支所 地域農政課営農指導係 ☎ 63-1111 (内線 3082)

「ふれあい教室」への御案内

学校へは行きたい、友達とも遊びたい、けれど、なぜか登校できない……、という児童生徒のために、奄美市教育委員会では「ふれあい教室」を奄美市役所別館（教育委員会）3階に開設しています。

1. ふれあい教室のねらい

ふれあい教室は、いろいろな体験的活動を通して人間関係を深めながら、「自立する力」を身に付けて学校に復帰することをねらいとしています。

※入室している児童生徒は、自分たちの学校行事に参加したり、登校したりすることもできます。

2. ふれあい教室では

- (1) 一人一人に合った日程や、学習時間割を担当者（支援者）と話し合って生活します。
- (2) 担当者（支援者）は男性・女性の教育相談員です。親身になって御相談に対応します。

3. ふれあい教室での学習は

- (1) 工作をしたり、絵を描いたりする等の創作活動を通して、自分と向き合います。
- (2) 卓球、山登り（おがみ山）等の体験活動を通して、仲間づくりに取り組みます。
- (3) 一人一人の児童生徒のペースに合わせた教科の学習を通して、自分で学習する力を伸ばします。

※入室している児童生徒は、自分たちの学校行事に参加したり、登校したりすることもできます。

4. 入室の方法及び手続きは

- (1) 随時入室できます。児童生徒の入室を希望する場合は、学校へ御相談ください。
- (2) 奄美市教育委員会へ直接おたずねになる場合は、**学校教育課 ☎ 52-1128** へ御連絡ください。

※ふれあい教室では、電話・来所・訪問相談に応じています。「学校へ行きたがらない。」「学校へ行きたいけれどもも行けない。」というような傾向がお子さまに見られましたら、早めに御相談ください。

～ヤスデ対策は万全ですか～

ヤスデは、大量に発生することから不快害虫といわれています。



奄美地方では、毎年4月～6月（亜成虫期）と10月～12月（成虫期）の2回にわたり活発な行動を行います。また、ヤスデは日陰を好み腐葉土を食べ、一度に150～350個の卵を産みます。

ヤスデの侵入を防ぐためには、ヤスデの棲みにくい環境を作ることが大切です。家庭でできる対策は、薬剤散布や家の周りを清潔にすることです。個別に対応するよりもグループまたは自治会単位で対応するほうが、より一層効果をあげることができます。

地域ぐるみで伐採作業等をして、ヤスデの侵入をくい止めましょう。

◆ヤスデ用薬剤の半額補助を実施しています。

※ 薬剤は下記の取扱店にて半額で購入できます。

（ただし購入の際は印鑑をご持参ください）

地区	取扱店	連絡先	薬剤名	半額価格 (1袋3kg)
名瀬	あまみ農協	52-3300	コイレット	630円
	(株) 翔薬	54-0030	シャットアウト	730円
住用	あまみ農協 住用事業所	69-2211	コイレット	630円
			シャットアウト	777円
笠利	あまみ農協 笠利支所	63-1611	コイレット	630円
	マツモト 薬局	55-2035	シャットアウト	777円

環境保全のため、薬のまき過ぎに注意しましょう

【お問い合わせ先】

- 名瀬総合支所 環境対策課 ☎ 52-1111 (内線 1242)
- 住用総合支所 市民福祉課 ☎ 69-2111 (内線 2303)
- 笠利総合支所 市民課 ☎ 63-1111 (内線 3040)

10月12日（月）「体育の日」市民スポーツフェスタ開催！！

体育の日にちなみ、名瀬運動公園・太陽が丘運動公園・体験交流館を開放し、下記のとおりスポーツイベントを開催いたします。



体力維持・健康増進のため、また未知のスポーツへの挑戦に多くのご参加を期待しております。

平成27年度「体育の日」市民スポーツフェスタ・イベント一覧表

内容（対象）	場所（時間）	申込等	主催及び問合せ先	その他
いろいろなニュースポーツ チャレンジ・ザ・ゲーム・ 風船あそび・昔のあそび	名瀬運動公園 サンドーム (13時～16時)	当日自由 参加	奄美市レクリエーション協会 山田豊裕さん ☎ 090-5384-8054	・参加費無料・動きやすい服装でお越しください。
「はじめての弓道」 弓道体験教室 (どなたでも)	名瀬運動公園 弓道場 (10時～12時)	当日自由 参加	奄美市弓道連盟 政さん ☎ 090-5288-5873	・初心者歓迎・参加費無料
初心者対象テニス教室 「めざせ錦織！」	名瀬運動公園 庭球場 (9時～12時)	当日受付	大島地区・奄美市テニス協会 山田さん ☎ 090-7165-2194	・参加費1人1,000円（ボール代として） ・準備するもの：テニスシューズ又は運動靴、硬式用ラケット（貸出し用のラケットは準備しますが、数に限りがあります）

※名瀬運動公園市民球場は、芝生養生のため対象外となります。

※名瀬地区の古見方多目的広場・旧大島工業高校（体育館・武道館・グラウンド）、住用町の奄美体験交流館、笠利町の太陽が丘運動公園も無料開放となっております。（無料開放時間：9：00～17：00）

【お問い合わせ】 奄美市教育委員会事務局 市民スポーツ課 電話 0997-52-1111 (内線 1727)



アヤビキ日記

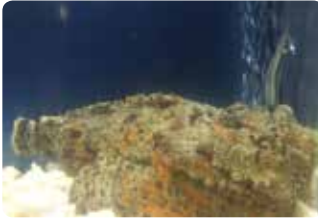
「展示館の主」

奄美海洋展示館 ☎ 55-6000



展示館の奥深く、個水槽の一角で5年ほど前から怖い顔でにらみをきかせている魚がいます。その名も「オニダルマオコゼ」。体長は30cmほど、ゴツゴツとした岩のような体をしています。まるで展示館の主(マジン)のようにどっしりと構えて、ほとんど動きません。

サンゴ礁の浅い海底に住み、身体を岩にみせかけて、獲物を待ち伏せしています。エサとなる魚が通りかかると、ものすごい素早さで口を大きく開け、丸のみにします。展示館ではエサとしてキビナゴを一尾与えています。動いているものにはか反応しないので、職員がトングでキビナゴを挟んで、顔の上の方でゆらゆらと揺らしてあげます。これにはちよつとしたコツがあつて、への字の形にまがった口の近くではなく、獲物を見つけたらすぐに目の上あたりで揺らさないと食べてくれません。食べる瞬間は、いつものじつとしていて、姿からは想像もできないくらい素早く動きまわります。上段左



の写真は、いつもなら丸のみにするキビナゴを頭の方だけくわえてしまつて、そのまましばらく動かずにいた時のものです。時折、こういうユーモラスな姿も見せてくれます。

このオニダルマオコゼ、背びれに強力な毒があることでも知られています。海中ではまるで岩のようにしか見えないので、うっかり踏んつけてしまつたり、手で触つてしまい、背びれのトゲがささると大変です。死亡例もありますので、十分に気を付けて下さい。

展示館でよく観察して、岩隠れ名人のオニダルマオコゼを、海でも見つけられるようになつて下さいね。



国勢調査 2015 回答はお済みですか?

現在、国勢調査の調査期間となっており、調査員が各世帯を訪問し調査を行っております。日本に住んでいるすべての人が調査の対象となっておりますので、回答がまだお済みでない方は、ご回答のほどよろしくお願いいたします。

国勢調査コールセンター
0570-07-2015
(ナビダイヤル)



設置期間：平成27年10月31日まで
受付時間：午前8時～午後9時(土・日・祝日にもご利用になれます)

国勢調査2015人口予想クイズの締め切りを延長します!

奄美市だより8月号に掲載しておりました、人口予想クイズの締め切りが9月30日までとなっておりましたが、10月20日(火)(当日消印有効)まで応募期間を延長させていただきます。図書カードが当たるクイズとなっておりますので、ぜひご応募ください。応募要領など詳しくは奄美市だより8月号22ページをご覧ください。

【おもて】

切手をお貼りください

〒894-8555

奄美市名瀬幸町25-8
奄美市役所 企画調整課
「人口予想クイズ」係

【うら】

奄美市の予想人口
〇〇,〇〇〇人

〒894-0000
奄美市名瀬〇〇町〇番〇号
氏名(ふりがな)
奄美 太郎(あまみ たろう)
年齢
30歳
電話番号
〇〇-〇〇〇〇

※ペンネーム可です。ペンネームをご記入の際は必ず本名までご記入いただきますよう、お願いいたします。

ハガキ記入例

*****奄美少年自然の家事業案内*****

第3回ファミリーキャンプ

家族でキャンプを楽しみませんか。

期日：平成27年10月17日(土)～10月18日(日)
(1泊2日)

時間：【受付】17日(土)13時15分～13時45分

【解散】18日(日)12時頃

定員・申込方法：20組(申込先着順・電話による申し込み)

申込期間：10月5日(月)～10月12日(月)
(定員になり次第締め切ります。)

活動内容：アウトドアクッキング、テント泊(宿泊棟泊も選べます。), 創作活動(手作りおもちゃ)など



手作りおもちゃ教室

親子で楽しくおもちゃ作りに挑戦してみませんか。

期日：平成27年10月18日(日)

時間：10時00分～15時00分

対象：どなたでも参加できます。

(事前申込不要：中学生以下保護者同伴)

活動内容：紙とんぼ、ふくろロケットなど簡単に作れるおもちゃづくり(別途材料費が必要になります。)

問い合わせ・申込先： 県立奄美少年自然の家

☎ 0997-53-1032

(※9時から17時までの時間帯にお電話ください。)

詳しくは、県立奄美少年自然の家ホームページを御覧ください。

奄美少年自然の家

検索

歳末期プレミアム商品券を販売します！！



歳末期（11月～3月）にお使いいただける10%お得なプレミアム商品券（3億円分）を11月2日（月）から、販売いたします。これまでの「ほーらしゃ券」に加え、中元期（5月～6月）に引き続き市政施行10周年を記念した「地域共通商品券」の2種類発行いたします。お間違えの無いようにご購入下さい。

なお、随時加盟店の募集も行っておりますので、希望する事業所は事務局までお問い合わせください。

プレミアム商品券・・・5,000円で5,500円分のお買い物ができるお得な商品券です。

発売日：（売切れ次第終了となります）

第1回 平成27年11月2日（月）～

第2回 平成27年12月16日（水）～

使用期間：平成27年11月2日（月）～平成28年3月14日（月）

販売所：奄美大島商工会議所・あまみ商工会・のせ文具・セントラル楽器・白浜陶器店・サッカーショップリベロ・サン奄美・味の郷かさり

購入限度：2種類合計で一人10万円まで（第1回目の販売で10万円分購入した方は、ご購入できません）

【ほーらしゃ券と地域共通商品券】

名称	ほーらしゃ券	地域共通商品券
販売対象	誰でも購入できます	奄美市民限定 (免許証・保険証にて、奄美市民であることの確認をさせていただきます)
使用できる店舗	奄美市に本社がある中小小売事業者のうち加盟登録した店舗	奄美市内すべての事業者のうち加盟登録した店舗

*それぞれの加盟店舗については、奄美市ホームページにてご確認ください。

【問い合わせ先】

奄美市プレミアム商品券発行事業実行委員会

事務局 奄美市商水情報課 Tel 52-1111（内線1423）

健診日程 名瀬地区 Tel 52-1111

※健診場所は奄美市保健センター（名瀬井根町1-2）です。
※笠利地区・住用地区については、各地区のページをご覧ください。

日	行事名	受付開始	受付終了	備考（対象者など）
10/13（火）	4か月児健診	13:00	13:15	平成27年5/16～平成27年6/15生
10/13（火）	7か月児相談	9:30	9:45	平成27年2/16～平成27年3/15生
10/16（金）	1.6歳児健診	13:00	13:15	平成26年4月生
10/15（木）	3歳児健診	13:00	13:15	平成24年5月生
10/28（水）	母子健康相談	9:30	11:00	市内に住む親子

商店街にお店を出しませんか？

～中心商店街の活性化に向けた新たな支援制度のご案内～

1. 家賃補助制度

中心商店街区域に新たに开店する者に対し、2年間の家賃補助を行います。

【補助対象者】 中心商店街区域で新たに小売業・飲食業・サービス業を営む者

*ただし、区域内での移転による場合は除く

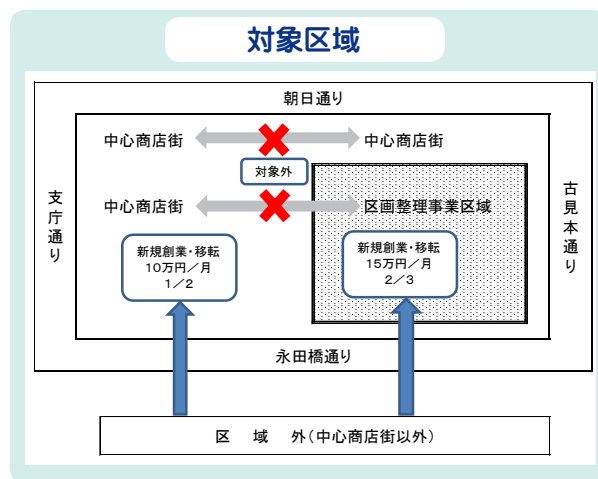
【補助内容】 店舗賃料の1/2（上限：10万円/月）
最長24月

*特例として、区画整理事業区域内への开店については2/3（上限15万円/月）補助

【事業期間】 平成27年4月1日から平成29年3月31日までに出店する者

【申込受付】 今年度分の受付は平成28年1月末締め切り予定

*予算の限度額に達した場合は受付を締め切りしますのでご了承ください。



2. 店舗リフォーム支援制度

中心商店街への新規出店者の店舗内装工事や、既存店舗のリフォーム工事に対し支援を行います。

【補助対象者】 中心商店街区域で小売業・飲食業・サービス業を営む者（新規出店者含む）

*ただし、まちなか居住推進事業補助金の交付を受けた者は除く

【補助内容】 リフォーム等にかかる費用の1/2（上限：50万円）

*特例として、区画整理事業区域内への开店については2/3（上限80万円）補助

【事業期間】 平成27年4月1日から平成29年3月31日まで実施する者

【申込受付】 今年度分の受付は平成27年11月末締め切り予定

*予算の限度額に達した場合は受付を締め切りしますのでご了承ください。

*詳細につきましては、奄美市ホームページをご覧ください

【お問い合わせ・申込先】

奄美市商水情報課 商工振興係

Tel 52-1111（内線：1423）

寄附 次のみなさまから社会福祉協議会へご寄附をいただきましたので、芳名を記載いたします。

●香典返し(名瀬)
山田 キヨ子様(喜瀬) 亡山田 茂良様

●香典返し(笠利)
福崎 睦男様(安勝町) 亡福崎 タキエ様

元 悦子様(伊津部町) 亡元 ヒロコ様

福崎 睦男様(安勝町) 亡福崎 タキエ様

池島 津根子様(港町) 亡勇 サヨ子様

橋本 和仁様(始良市) 亡橋本 厚様

大楠 英雄様(小浜町) 亡大楠 信子様

中川 順夫様(石橋町) 亡中川 ヒロエ様

池島 津根子様(港町) 亡勇 サヨ子様

橋本 和仁様(始良市) 亡橋本 厚様

西 麗子様(笠利2区) 亡西 武雄様

丸田 ナナ江様(外金久) 丸田 光郎様

●一般寄附(名瀬・募金箱)
奄美マイカーセンター様(浦上町)
風間内科胃腸科様(有屋町)
奄美ポートタワーホテル様(塩浜町)
TREASUREBOX MUSIC様(伊津部町)
TORTUGA様(末広町)
LIGHTBAS様(伊津部町)
久保葉局様(港町)
セントラル楽器様(末広町)

せきクリニック様(末広町)
すえひろ調剤薬局様(末広町)
三洋スポーツ様(末広町)
かわぞう様(末広町)
末広市場アイ放送所様(末広町)

●一般寄附(名瀬)
だっこちゃん様
ていだっこ様



九月詠

(新南風俳句会)
高倉の円粒のぼる蟻の道
長き夜の積もる話は澱みなく
朝顔を揺らす風あり光あり

(狩奄美俳句会)
きび畑ゴツホのタッチで描きたし
黍の汁炊いて扱いて黒砂糖
山里の季節はめぐり酔芙蓉

緑沢 克彦
金井 由美子
登山 磯乃
赤塚 嘉寛
富山 萬壽喜
平井 朋代



＜リサイクル情報＞

連絡先：市民協働推進課
☎52-1111 (内線1716)

◎譲りますコーナー(新規登録と前回までの登録) H27年9月15日現在

登録番号	品名	規格	希望価格
29	カブ(50cc)		応談
28	カラオケオンステージ	ワイヤレスマイク1本付	7,000円
27	洗面化粧台	高さ182 奥行45 幅59	7,000円
26	高級クッションいす		5,000円
25	丸いす	木質 直径34cm	3,000円
24	座いす	釘使用なし	4,000円
23	平テーブル	パイプ足 120×90	5,000円
22	応接いすセット	リクライニング椅子×2 テーブル	9,000円

◎前回までの登録品

エレキアコースティックギター・アンプ、エレキギター用アンプ、アコースティックギター・ボカールアンプ、冷蔵庫(単身用)、学習机、本棚、ベビーカー、ソファ、クーラーボックス、フィットネスバイク、VHSビデオデッキ、ダブルベッド

※品物は、市役所にはありません。登録者と直接交渉になります。

◎求めますコーナー

地デジ対応TV、風呂用湯沸器、釣竿、Windows7バージョンアップ用品、フィットネスバイク、自転車、ウエイクボード用具、マリンレジャー用具、二段ベッド

奄美法律相談センター 無料法律相談

10～11月相談日のお知らせ(派遣相談) ※必ず電話予約が必要です。

- 10/8(木) 大倉 克大 弁護士(午後1時～4時30分)
- 10/15(木) 鈴木 穂人 弁護士(午前9時30分～11時30分)
- 10/22(木) 高橋 昭広 弁護士(午前11時～12時、午後1時～3時30分)
- 11/12(木) 清水 沙知 弁護士(午後1時～4時30分)
- 11/19(木) 正込 健一朗 弁護士(午前9時30分～11時30分)
- 11/26(木) 上山 幸正 弁護士(午前11時～12時、午後1時～3時30分)

多くの方にご利用していただきたいので、原則ひとり年1回とさせていただきます。



【お問い合わせ・予約先】市民協働推進課市民生活係

☎電話：52-1111 (内線1715)

「うそ電話詐欺」に注意!

〇年前に一度〇〇〇万円を投資して、被害にあったことがあります。

過去に投資被害にあったことがありますか?

※後日、パンフレットが送付されてくる。

分かりました。過去の被害金が戻ってくるのなら…宅配便で送ります。



そのときの状況について、取材したいので協力できないでしょうか? ※

被害金を取り戻すために〇〇円が必要になります。宅配便で送ってください。

このように、うその電話でだます手口がありますので、お気をつけください。また、手の込んだ「劇場型」のうそ電話詐欺も横行しています。これは、複数の人間がいろいろな役を演じ、相手を信じ込ませる詐欺で被害額も大きく、だまされやすい手口です。

こういった金銭を要求してくる電話に対しては、きっぱりと断ることが大切です。

奄美市消費生活センター ☎52-1111 (内線1715、1716)

名瀬公民館 新着図書案内

【名瀬公民館】

- *『プロフェッション』/今野 敏
 - *『あっ! 命の授業』/ゴルゴ松本
 - *『狐物語』/レオポルド・ショヴォー
 - *『みんな』/きくち ちき
- ・・・ほか

【金久分館】

- *『スクラップ・アンド・ビルド』
/羽田 圭介
 - *『第2 図書係補佐』/又吉 直樹
 - *『おともだちカレー』
/きむら ゆういち
 - *『うんどうかいがはじまった』
/寺村 輝夫
- ・・・ほか

【四谷分館】

- *『流』/東山 彰良
 - *『毎日食べてもふとらない体にな
さしいお菓子』/石澤 清美
 - *『探偵チームKZ 事件ノート シリー
ズ』/藤本 ひとみ (原作)
- ・・・ほか

【伊津部分館】

- *『しあわせ4コマ 豆柴センパイ
と捨て猫コウハイ』/石黒 由紀子
 - *『殿堂入りレシピも大公開! クッ
クパッドの大人気おかず108』
- ・・・ほか

お問い合わせ先：
奄美市名瀬公民館 TEL 52-1816



※公民館 de MOVIE!
は、今月はお休みです。

債務整理に関する 無料法律相談会のお知らせ

多重債務等でお困り
の方はご相談ください。
なお、**事前予約が必
要**です。



【期日】11月20日(金) 13時〜16時

【場所】AiAi ひろば

【連絡先】

- ・奄美市消費生活センター
TEL 52-1111 (内線 1715・1716)
- ・鹿児島県消費者行政推進室
TEL 099-286-2533

奄美文化センター(奄美振興会館) 催物のご案内				
日	行事名	開始時刻	料金等	主催
10/4(日)	ぬ〜でん市(万人広場)	9:00~12:00	出店料500円	わきや島リユース (53-8121:田畑)
10/9(金)	奄美市立金久中学校 創立60周年記念文化祭	9:00~16:00	関係者	奄美市立金久中学校 (52-0738)
10/10(土)	奄美市立金久中学校 創立60周年記念式典	9:00~10:10	関係者	奄美市立金久中学校 (52-0738)
10/10(土)	奄美市立金久中学校 創立60周年記念吹奏楽部演奏会	10:20~11:30	関係者	奄美市立金久中学校 (52-0738)
10/11(日)	フリーマーケット(万人広場)	9:00~15:00	出店料 個人500円 団体2,000円	名瀬フリーマーケット市民の会 (090-3662-0110:西)
10/31(土)	第30回国民文化祭かごしま2015奄美市主催事業 ・オープニングセレモニー 10:00~ ・講演会(写真家・探検家)石川直樹氏 11:00~ ・八月踊り 15:00~		無料	奄美市教育委員会 生涯学習課 (52-1111 内線1726)
10/31(土)	第30回国民文化祭かごしま2015奄美市主催事業 奄美芸能と黒潮文化の祭典 (写真展・作品展示部門) 9:00~18:00 (11/8まで)		無料	奄美市教育委員会 生涯学習課 (52-1111 内線1726)
11/1(日)	ぬ〜でん市(万人広場)	9:00~12:00	出店料500円	わきや島リユース (53-8121:田畑)
11/1(日)	第30回国民文化祭かごしま2015奄美市主催事業 「民謡・民舞日本一フェスティバルinあまみ」 開場15:30 開演16:00		無料	奄美市教育委員会 生涯学習課 (52-1111 内線1726)
11/3(火)	第30回国民文化祭かごしま2015奄美市支援事業 島民劇「枝手久(イダト)恋物語」 開場18:30 開演19:00		無料	奄美市教育委員会 生涯学習課 (52-1111 内線1726)

※主催者の都合により、開演時間・入場方法等が変更になることがあります。

お問い合わせは、それぞれの主催者へお願いいたします。

〒894-0036 鹿児島県奄美市名瀬長浜町5 1 7 番地 奄美振興会館
TEL: 54-1211 FAX: 52-6852

鹿児島県奄美パーク イベントのご案内

日	行事名	開始	終了	入場料
10/1(木)	田中一村記念スケッチコンクール作品展 開催中 ~10月4日(日)16時まで	9:00	18:00	無料
10/25(日)	第14回 奄美を描く美術展 ~11月22日(日)16時まで	9:00	18:00	無料
11/3(火)	文化の日イベント ちびっ子鑑賞会	10:00	12:00	無料
		13:30	15:30	無料
		10:00	11:30	無料

【お問い合わせ】奄美パーク・奄美の郷 ☎ 55-2333 田中一村記念美術館 ☎ 55-2635

※都合により日程や時間が変更になることがあります。

※開園時間 9:00~18:00 (7月・8月は9:00~19:00)。

※10月の休園日は7日(水)、21日(水)です。11月の休園日は18日(水)です。

AiAiひろばイベント予定表 52-1778

日	行事名	時間	料金	主催
10/3(土)	AiAiフリーマーケット	9時~13時	無料	(株)まちづくり奄美(69-3432) (限定受付8組まで)
10/4(日)	ペピーマッサージ教室(予約制)	13時30分~	1,500円	0997-72-5570(植木)
10/12(月)	目指せイクメン! 育児講座 (事前申し込みが必要です)	13時30分 ~16時	無料	(株)総広「目指せイクメン! 育児講座」 受付事務局 099-224-5210
10/12(月)	名瀬在住用郷友会 八月踊り	16時~	無料	用郷友会 53-3813(関誠之)
10/14(水)	ねっせんきゃきばろう会 (男性体操教室)	13時30分~ 15時30分	無料	名瀬地域包括支援センター 55-1165(島名・上田)
10/14(水)	マイナンバー説明会	18時~	無料	公益社団法人 奄美大島法人会 0997-54-1200
10/17(土)	名瀬在住秋名郷友会 八月踊り	19時~	無料	秋名郷友会 53-1253(林康雄)
10/18(日)	名瀬在住円郷友会 八月踊り	19時~	無料	円郷友会 54-3343(村田)
10/24(土)	認知症講演会「認知症になっても 安心して暮らせる」	受付:13時~ 開会:13時30分	無料	名瀬地域包括支援センター 55-1165
10/28(水)	ねっせんきゃきばろう会 (男性体操教室)	13時30分~ 15時30分	無料	名瀬地域包括支援センター 55-1165(島名・上田)
10/31(土)	名瀬在住浦郷友会 八月踊り	19時~	無料	浦郷友会 53-8426(重)

※都合により日程や時間が変更になることがあります。AiAiひろば TEL: 52-1778

【健診日程(名瀬地区)については19ページ左下をご覧ください。→→→】

市長の主な動き

朝山奄美市長の過去1か月における主な動静を紹介するコーナーです。



赤木名小学校新体育館落成式にて

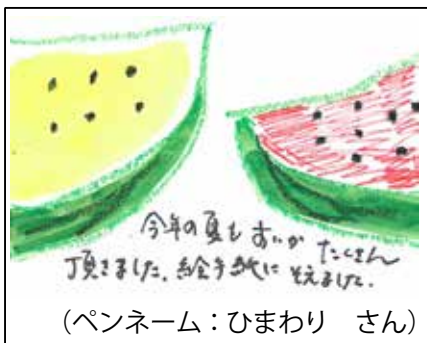
月日	動き	場所
8/15(土)	平成27年度奄美市住用戦没者合同慰霊祭	住用公民館
	平成27年度奄美市名瀬戦没者合同慰霊祭	名瀬公民館
	第14回商店街夏祭り	奄美市
8/16(日)	笠利郵便局100周年記念式典・祝賀会	奄美市
8/17(月)	定例部課長会議	3階会議室
	地元選出県議会議員との意見交換会	鹿児島市
8/18(火)	平成27年度離島行政懇談会	鹿児島市
	JAC臨時取締役会	霧島市
8/19(水)	叙勲伝達式	応接室
	幹部会	3階会議室
8/20(木)	日本港湾協会九州地区連合会市町村意見交換会・総会・懇親会	鹿児島市
8/21(金)	第69回県民体育大会出場に伴う結団式及び激励会	奄美市
8/24(月)	定例部課長会議	3階会議室
8/27(木)	奄美振興特別委員会	自民党本部
8/30(日)	奄美市総合防災訓練	市内全域
8/31(月)	定例部課長会議	3階会議室
	幹部会	3階会議室
9/1(火)	幹部会	3階会議室
9/2(水)	幹部会	3階会議室
9/3(木)	平成27年度大島本島さとうきび生産対策本部総会	奄美市
	平成27年度奄美市献血推進協議会	4階会議室
9/4(金)	九州首長会ミニシンポジウム	日田市
9/6(日)	各集落敬老会豊年祭訪問	奄美市
	第29回住用三太郎まつり	奄美市
9/7(月)	議会本会議	本会議場
9/8(火)	議会本会議	本会議場
9/9(水)	議会本会議	本会議場
9/10(木)	議会本会議	本会議場
9/11(金)	奄美空港ターミナルビル第97回取締役会	奄美市
	平成27年度救急医療懇談会	奄美市
9/12(土)	赤木名小学校新体育館落成式	同校体育館
9/13(日)	各中学校体育祭訪問	奄美市
	各集落敬老会豊年祭訪問	奄美市
9/14(月)	議会本会議	本会議場
	名瀬港本港地区埋立起工式	名瀬港本港地区

◎お便り紹介◎

■今夏、我家では、シブリ・カボチャがたくさん穫れました。「ま〜さんど」を参考に夏野菜のポタージュを作りました。美味しかったです。料理のレパートリーがふえました。(69歳女性)

■今年のあやまる祭りとても楽しかったです。孫が手作りポトを作った出場で、なかなか進まず、たいへんだったみたいです。皆に大うけしていました。(70歳女性)

■今年の夏、5年振りに風邪をもらって一か月ぐらいいき合っていました。油断大敵です。(65歳女性)



た〜さんのお便り
ありがとうございます。

今年夏はあやまるがたくさん
頂戴した。お陰で美味しくいただきました。
(ペンネーム：ひまわり さん)

コクトくん

名瀬地区における町内会・自治会 交通災害共済受付のお知らせ

ご家族の安心のお手伝い
年会費1人 400円 いつでも加入OK!

交通災害共済町内会・自治会受付日程(10月)

月日(曜日)	町内会・自治会	時間	受付場所
10/16(金)	浦上町・浦上	13:30 ~ 14:20	浦上公民館
	有屋町・有屋	14:40 ~ 15:30	有屋公民館
	仲勝町・仲勝・和光町	15:50 ~ 16:40	仲勝公民館
10/19(月)	朝戸	9:00 ~ 10:00	朝戸公民館
	西田	10:20 ~ 11:20	西田公民館
	西仲勝	13:30 ~ 14:30	西仲勝公民館
	前勝	14:40 ~ 15:30	前勝公民館
	名瀬勝	15:40 ~ 16:30	名瀬勝公民館
10/21(水)	小湊	13:30 ~ 15:00	小湊福祉館
10/23(金)	根瀬部	10:00 ~ 11:00	根瀬部公民館
	朝仁・朝仁町	13:30 ~ 15:00	朝仁児童館
	朝仁新町	15:20 ~ 16:30	朝仁新町集会場
10/26(月)	崎原	14:00 ~ 14:30	崎原集会場
	伊津部勝	15:30 ~ 16:00	伊津部勝公民館
10/28(水)	小宿	13:30 ~ 15:00	小宿公民館
	里	15:20 ~ 16:20	里公民館
10/30(金)	芦花部	14:00 ~ 15:00	芦花部公民館
	有良	15:20 ~ 16:20	有良児童館

※指定された当日手続きができない方・または未加入の方は、いつでも市役所窓口において受付できます。

※請求期間は事故発生の日から1年以内です。

【お問い合わせ先】 市民協働推進課 市民生活係

☎52-1111 (内線1716)

※広報クイズの抽選で当選された方全員へ、さらにコクトくんのオリジナルシールをプレゼントします。

応募方法につきましては、広報クイズのコーナーをご覧ください。

鶏と卵 碗



戸籍の窓

お誕生おめでとう

※保護者の承諾を得た方のみ掲載しています。



氏名 保護者名

川内 隆真 (りゅうま)	優樹
益田 桐李 (とうり)	大進
田畑 杏珠 (あんじゆ)	信二
藤井 清春 (きよはる)	吉洋
迫田 梨香 (りこ)	大剛
寶納 夕愛 (ゆうあ)	雄作
日高 絢翔 (けんと)	誠也
奥平 夢之助 (ゆめのすけ)	耕史
栄 心咲 (みさき)	賢治
佐藤 夏輝 (なつき)	信幸
尚 真菜羽 (まなは)	健三郎

安田 夏羽 (なつは)	隼人
山田 葵 (あおい)	宣基
西翼 (つばさ)	善隆
上田 明輝 (あき)	雅人
南 澄伶 (すみれ)	誠一郎
宝来 結翔 (ゆいと)	涉
森 千祥 (ちさき)	友和
常田 夢來 (らら)	優
伊藤 明南奈 (めいな)	真也
當田 優心 (ゆうしん)	直哉
芳岡 悠真 (ゆうま)	直史
中野 晴吉 (てるきち)	裕太
池島 明夏里 (あかり)	大志
福島 羽月 (はづき)	寛行
中 結愛 (ゆあ)	大喜
茂岡 蒼空 (そら)	良太
(7月届出)	
廣 彩夏 (あやか)	玲門

ゆるキャラ®グランプリ2015 コクトくんを応援お願いします!!

投票は11/16まで。1メールアドレスにつき1日1回まで投票できます。※投票にはIDの登録が必要です。詳しくはゆるキャラ®グランプリホームページ <http://www.yurugp.jp/> をご覧ください。



投票はこちらから!▲

奄美市の人口

(住民基本台帳)

平成27年8月31日現在

世帯数	23,713	世帯
人口総数	44,757	人
男性	21,253	人
女性	23,504	人

広報クイズ?



3つの答えの中から正しいものを選び、ハガキに書いてお送りください。

①うその電話でだます詐欺を、何電話詐欺という? (ヒント20P)

A:うそ電話 B:おれ電話 C:母さん電話

②「交通災害共済」の年会費は一人いくら? (ヒント22P)

A:300円 B:400円 C:500円

③奄美市10周年記念に、郵便局で販売しているのは? (ヒント24P)

A:葉書 B:切手 C:封筒

■応募方法 ハガキに答え(例:①A)、住所、お名前(ペンネーム可)ですが賞品の発送のため必ず本名もお書き添えてください)、年齢、性別、電話番号と、コメント(感想・身の回りのことなど)を書き添えてください。全問正解者の中から抽選で1名様に日本エアコミューターペア往復優待券(5割引)+コクトくんシール、10名様に図書カード(500円分)+コクトくんシール、5名様にコクトくんエコバッグ+コクトくんシールをプレゼントします。ご応募・お便りお待ちしております。

消防団員募集中!

大島地区消防組合 ☎52-0100

平成27年 火災件数

区分	8月	年計
名瀬	1	8
笠利	2	2
住用	0	2
合計	3	12

火の用心!

■宛先 〒894-8555 奄美市名瀬幸町25-8

奄美市役所「広報クイズ」係

■締め切り 10月15日(当日消印有効)

■9月号の正解(68通中66通正解)

① A ② B ③ C

抽選で次の方々当選しました。おめでとうございます。(賞品は後日郵送いたします。)

●日本エアコミューターペア往復優待割引券(1人)+コクトくんシール 前野剛一さん(名瀬浜里町)

●図書カード(500円)+コクトくんシール(10人) 奥田梯造さん(名瀬久里町)、みいこ姉さん(名瀬佐大熊町)、やっちゃんさん(笠利町平)、山本カオリさん(名瀬長浜町)、サツばあちゃんさん(名瀬朝仁町)、にゃんさん(名瀬入舟町)、徳田憲明さん(名瀬浜里町)、豊田裕一さん(名瀬長浜町)、武りや子さん(笠利町喜瀬)、ソラさん(名瀬長浜町)

●エコバッグ+コクトくんシール(5人) 清廣康さん(笠利町喜瀬)、奄美大好きさん(川崎市高津区)、とあのばあばさん(名瀬長浜町)、まーちゃんさん(大島郡伊仙町阿権)、みいちゃんさん(名瀬小浜町)

ま ち の 話 題

魚市場親子見学ツアー



▲ 奄美群島の魅力を五感で楽しむ体験型プログラム「あまみシマ博覧会」の一つとして「魚市場親子見学ツアー」が名瀬漁業協同組合にて開催されました。魚のセリ見学、魚の重さを当てるセリ体験、シビ（キハダマグロ）を使った魚のさばき方体験教室、名瀬漁協女性部簡易食堂兼加工施設「奄美小町」での魚（いゆ）汁試食会など、体験した親子はシマの地魚と親しみました。（9月5日）

夏休み 泥染め体験教室



▲ 本場奄美大島紬の特徴である泥染めの技でオリジナルTシャツを作る「夏休み泥染め体験教室」が奄美市名瀬泥染公園で行われました。参加した親子はテーチ木染めと泥染めを交互に繰り返し、世界で一つだけの、自分だけのTシャツを作りました。（8月15日）



▲ 大久保 穂香（ほのか）ちゃん
平成26年7月29日生
父 研吾 母 千恵（名瀬豊谷津町）
ほのちゃんは、いたずらっ子だけどお父さんとお母さんの宝物だよ♡（両親より）

掲載を希望される方は、お気軽に企画調整課広報統計係までご連絡ください。（掲載枠には限りがありますので、ご希望に添えない場合はご容赦ください。）

Tel 52-1111（内線1325）

奄美市市制施行10周年記念 記念切手販売中!

平成28年3月20日に奄美市市制施行10周年を迎えるにあたり、名瀬・住用・笠利3地域の風景写真やコクトくん・ロビンちゃんをデザインに取り入れた記念切手が販売となりました!



【販売場所】奄美市内の郵便局窓口

【販売期間】

平成27年9月18日～平成28年3月31日

【販売金額】シート単価1,080円

（1シートあたりの切手枚数
82円×5枚、52円×5枚）

【販売枚数】1,500部

売切れになる前に、早めの購入をお勧めします!

【お問い合わせ先】

奄美市企画調整課 企画調整係

☎ 0997-52-1111（内線1323）

【記念切手デザイン】



眞 悠月（ゆつき）ちゃん
平成26年10月24日生 正博（宇宿）



満一歳になりました。子どもは町の宝、みんなこの子たちに誇れる町づくりに努めましょう。
（笠利地区）

町の人気者