



# 夏美勢

長崎 伊集院1465



8月18日(日)に開催された第58回全国教職員相撲選手権大会(兼かごしま国体リハーサル大会)。奄美勢も地元の声援を受け活躍する中、全国の強豪13チームによる熱戦が繰り広げられました。(13ページ・20ページに関連記事)

## 今月号の主な内容

- 第30回あやまる祭り写真特集 P2
- 第33回三太郎まつり写真特集 P3
- 第43回奄美市民文化祭 舞台プログラム P4
- 教育・保育施設等 新規入所(園)申込 P12
- 2種類のプレミアム付商品券を販売します P14

# 10

月号

2019年(令和元年)

No.163

# 第30回 あやまる祭り

## 8月18日(日) 宇宿漁港



# 第33回 三太郎まつり

9月1日 (日) 内海公園自由広場



# 第43回 奄美市民文化祭 舞台プログラム

※作品展示部門（9日間）：11月2日（土）～10日（日）【お問い合わせ先】生涯学習課 ☎ 52-1384（直通）

舞台発表① 11月2日（土）

No.	時間	団体名	種目	責任者 (代表者)
1	17:30	奄美六調太鼓	六調太鼓	橋口 ルリ子
2	17:40	綾木流剣詩舞道	日舞	福原 朝子
3	17:50	日置三味線教室	三味線	日置 幸男
4	18:00	紫乃井 盛真	歌舞伎舞踊	紫乃井 盛真
5	18:10	ケアラエアロ フラストアジオ	フラダンス	美島 美香子
6	18:20	一条流 碧会	日舞	石神 京子
7	18:30	誠詠会	詩吟	花井 真一
8	18:40	アマービシ吹奏楽団	吹奏楽	今田 香絵
休憩（5分） 実行委員長あいさつ（5分）				
9	19:00	奄美大正琴愛好会	大正琴演奏	服部 千鶴子
10	19:10	玉城流琉扇會山元孝子琉舞道場	琉舞	山元 孝子
11	19:20	カレイオ ハウオリ フラストアジオ	フラダンス	岩元 梓

No.	時間	団体名	種目	責任者 (代表者)
12	19:30	綾木流琴芙蓉会	日舞	東向 朋子
13	19:40	柳清会本流柳清会琉舞道場	琉舞	大恵 満智子
14	19:50	ロイヤルフラ仲山教室	フラダンス	仲山 イクエ
15	20:00	島唄愛好会	島唄	満本 実
16	20:10	一条流紫寿音会	日舞	伊東 千恵子
休憩（5分）				
17	20:25	島唄長雲会	島唄	島袋 徳男
18	20:35	仙田流 名瀬教室	日舞	重原 多美子
19	20:45	花染会	島唄	安田 富博
20	20:55	島のよさこい with Kana	ダンス	塩本 理恵
21	21:05	一条流・一条会	日舞	一条 司寿香
22	21:15	クワイ フラ ハラウ	フラダンス	菊池 ナナエ

舞台発表② 11月3日（日）

No.	時間	団体名	種目	責任者 (代表者)
1	17:30	藤美流 鈴紫音教室	日舞	木村 かし子
2	17:40	奄美フォークダンスクラブ	ダンス	東條 桂子
3	17:50	歌舞伎舞踊 紫乃井流 紫乃井盛真	歌舞伎舞踊	紫乃井 盛真
4	18:00	日本舞踊 水沢流 美寿々会	日舞	濱井 真寿美
5	18:10	生元島唄三味線教室	島唄・三味線	生元 高男
6	18:20	藤扇流奄美本部	日舞	前園 恵美子
7	18:30	フラワーガーデン♪	合唱	福原 希
休憩（5分）				
8	18:45	サンシン同好会	三味線	満本 実
9	18:55	新舞踊 月島流 儼翔会	日舞	ふくざわ ゆか
10	19:05	島唄あかひげ会	島唄	松浦 広文
11	19:15	花柳鶴寿舞踊研究所 (花簞会)	日舞	花柳 鶴寿賀

No.	時間	団体名	種目	責任者 (代表者)
12	19:25	SWELL	チアダンス	鈴木 直子
13	19:35	藤城流 美峰会	日舞	畑山 美智子
14	19:45	フラカオ スタジオ	フラダンス	泉香子
休憩（5分）				
15	20:00	公益社団法人 鹿児島島吟道会 奄美支部	詩吟	當 光二
16	20:10	高千穂流 高千穂会	日舞	恒田 淳子
17	20:20	リッコモダンジャズバレエ スタジオ	ダンス	濱畑 律子
18	20:30	桜輝流奄美本部	日舞	佐藤 千恵美
19	20:40	昇島唄・三味線教室	島唄・三味線	昇 和美
20	20:50	藤美流 鈴紫乃会	日舞	前原 美智子
21	21:00	奄美大島うるまエイサー	エイサー	蘇畑 智
22	21:10	高千穂流 高扇会	日舞	坪山 ひとみ

舞台発表③ 11月4日（月）

No.	時間	団体名	種目	責任者 (代表者)
1	14:00	奄美高等学校 家政科 手話選択者	手話	前田 李恵
2	14:10	ダンススクール CORE	ダンス	中 直美
3	14:20	大島新体操クラブ	新体操	前里 奈美
4	14:30	奄美☆舞創喜	ダンス	福摩 真由美
5	14:40	隆柳流隆柳勸大社中	日舞	隈元 康子
6	14:50	Hauoli AI Studio	フラダンス	嘉納 愛
休憩（5分）				
7	15:05	沢井箏曲院 義永研究室	琴演奏	義永 和代

No.	時間	団体名	種目	責任者 (代表者)
8	15:15	ティダスポーツクラブ 新体操教室	新体操	中田 江利香
9	15:25	ティダスポーツクラブ 中学生教室	体操	山下 誠士郎
10	15:35	名瀬市民合唱団	合唱	金井 百合子
11	15:45	日本民謡研究会 山田教室	ダンス	山田 ひとみ
12	15:55	桜輝流奄美支部	日舞	大迫 清史 (桜輝 清祥)
13	16:05	西村ダンス教室	ダンス	植木 良子
14	16:15	修武奄美吟詠会	詩吟	永田 浩嶺
15	16:25	藤川流 澄華祥 舞踊教室	日舞	山田 ひとみ
16	16:35	奄美オーケストラ 弦アンサンブル	演奏	団長 城 昭久

## 奄美市民の歌 歌詞募集中!

●9月2日～10月31日まで

●詳細は市ホームページか下記にて



【お問い合わせ先】生涯学習課 ☎ 52-1384（直通）

# 敬老の日 祝賀会

9月16日(月祝)  
奄美文化センター

これからも益々お元気で  
お過ごしください



## まーじんまカフェ (介護者つどいの場)

認知症や介護のこと。お茶しながら、  
一緒に語り合いませんか

認知症の方とご家族、介護をされている方や介護経験者と互いに語り合い、情報共有し、理解しあう場です。

【場所】AiAiひろば3階集会室  
【時間】13時半～16時(出入り自由)  
【参加費】無料  
【日程】毎月第2日曜日(令和元年度)  
※次回は10月13日(日)予定

(自分が・家族が)

- 前はできたことができなくなってきた
- 物忘れが気になってきた
- 介護をしているけどこれから先どうなっていくのだろう
- 誰も私の気持ちを分かってくれない

左記に当てはまる方や悩みがある方、  
どなたでもご参加ください。

【主催・お問い合わせ先】  
名瀬地域包括支援センター

☎ 55-1165

(目・山名・重山)

【共催】認知症の人と家族と支援者の会「まーじんま」



どなたでも  
入場無料

## 奄美市進路ガイダンス (小学校高学年生・中・高校生向け)

その道のプロフェッショナルが  
君の「やる気」に火をつける!

10月14日(月・祝)

奄美文化センター 13:30～16:30

- 「奄美高等学校」学校紹介
- 仕事紹介・各ブースで個別相談
- 会場でしかもらえない「特製ガイドブック」進呈!  
(市内高等学校・専門学校・専門職の仕事内容等を掲載)
- スタンプラリー・豪華景品あり!

### 参加職種(予定)

医師 ウェブデザイナー 介護支援専門員 介護福祉士 看護師 管理栄養士 義肢装具士 救急救命士 言語聴覚士 作業療法士 歯科医師 歯科衛生士 システムエンジニア 社会福祉士 助産師 鍼灸師 地域情報編集者 弁護士 保健師 薬剤師 理学療法士 臨床心理士

奄美看護福祉専門学校・奄美情報処理専門学校 特設ブースあり



【主催・お問い合わせ先】名瀬地域包括支援センター  
☎ 52-1111 (内線 5031) ✉ korei04@city.amami.lg.jp

【共催】奄美市教育委員会

【後援】奄美市歯科医師会 奄美情報通信協同組合 奄美薬剤師会 大島郡医師会 鹿児島県介護支援専門員協議会奄美大島喜界島支部鹿児島県介護福祉士会大島地区支部 鹿児島県看護協会大島地区 鹿児島県言語聴覚士会 鹿児島県社会福祉士会大島地区支部鹿児島県理学療法士協会奄美地区 北大島地区栄養士会

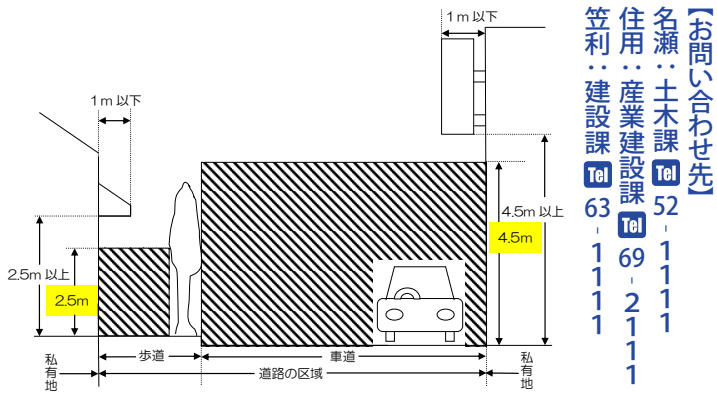
【協力】アドバンスウェブスタジオ 奄美新郷堂 奄美中央病院 奄美病院 大島郡医師会病院 (株)シーマ (株)中礼義肢製作所大島出張所 くばら歯科医院 名瀬徳洲会病院 虹の丘(有)アイ・タイムズ 和光歯科

**お知らせのページ**  
詳しくは各「お問い合わせ先」へご確認ください。



©Amami City

**道路空間の正しい利用について**



●斜線部分には、日よけや看板等を設けたり、ものを置いたりすることはできません。看板等の位置が低いと歩行者にぶつかり大変危険です。歩道上にもものを置く、歩行者の通行に支障があります。

●道路を安全に安心して利用できるよう、ご理解とご協力をよろしく願います。

**10月1日～7日は「公正週間」**

【お問い合わせ先】

名瀬公証人役場（名瀬幸町12-22）

Tel 52-2661

●遺言や各種契約書は公正証書で作成しましょう

近年、遺産相続をめぐる争いや金銭、老後の財産管理をめぐるトラブルが増加しています。遺言や養育費の支払、金銭消費貸借、土地・建物の賃貸借契約、任意後見契約など、遺言や大切な各種契約を「公正証書」で作成することで、これらの紛争を未然に防止し、あなたの財産や権利を守ることができます。

特に、老後を快適に過ごすために、遺言公正証書や任意後見契約公正証書の作成をおすすめします。

当役場で相談（無料）を希望する方は、電話での予約をお願いします。また、電話での相談も受け付けます。

**消費税率引上げに伴う  
水道料金・下水道使用料等**

【お問い合わせ先】

水道課業務係（名瀬幸町25-8）

Tel 52-1176 Fax 53-3530

令和元年10月1日より消費税率が変わります。

●令和元年9月以前から継続してご使用中の方

●10月請求分（9月上旬～10月上旬ご使用分）まで8%

●11月請求分（10月上旬～11月上旬ご使用分）から10%

●令和元年10月1日以降にご使用開始の方  
●最初の請求から10%

	7月	8月	9月	10月	11月	12月
10月請求分まで (9月上旬～10月上旬使用分) (消費税率8%)	ご使用期間			検計		
11月請求分から (10月上旬～11月上旬使用分) (消費税率10%)				検計	ご使用期間	

※定期検針日やご使用開始日より右記と異なる場合もありますので、ご不明な点は上記へお問い合わせください。



**2020年版 鹿児島県民手帳が販売されます**

「鹿児島島のいろいろなことが分かる」をコンセプトに、県市町村の統計データや祭り・行事等のふるさと情報を満載した「2020年版県民手帳」が10月18日（金）から販売されます。現在、企画調整課内で10月10日（木）まで予約受付中です。

【価格】550円（税込）  
【内容の一部】  
年間カレンダー・週間行事予定表  
年号・年齢・西暦早見表  
県の主要指標・県産品第一位  
祭り・行事  
県内官公庁・主要機関等一覧など  
その他日常生活や仕事に役立つ情報を掲載

★奄美パークを含む県内5施設の割引パスポート付

【お問い合わせ先】  
奄美市企画調整課 広報統計係  
Tel 52-1111 (内線 5424)  
Fax 52-1001



奄美エコマネー事業終了に伴うクール券（地域通貨）の使用期限

【お問い合わせ先】（環境対策課内）  
奄美エコマネー運営委員会事務局  
Tel 52-1111 (内線 5325)

有屋公民館有屋町内会 会長 田丸  
Tel 090-8918-1484

●奄美エコマネー事業は6月30日をもって終了しましたが、クール券（地域通貨）の使用期限は10月31日までとなっています。未使用のクール券をお持ちの方は、加盟店にてお早めにご使用ください。

※過去に受付済のアルミ缶または一升瓶のクール券への交換は、8月30日をもって終了しました。ご了承ください。

●現在、地域エコマネー（仮称）として有屋町内会を中心にアルミ缶のリサイクルに取り組んでいます（毎月第4土曜 午前10時～12時）。加入手続は有屋公民館にて受け付けています。

古いガス機器のお取替え

【お問い合わせ先】  
南海ガス株式会社ホームページ  
URL <http://nankagas.co.jp/>

「ガスと暮らしたの安心」運動実施中！  
排ガス中毒や生ガス漏出による事故を防ぐため、お取替えをおすすめします。

- ① 不完全燃焼防止装置の付いていない小型湯沸し器
- ② 不完全燃焼防止装置の付いていない浴室内設置煙突式風呂がま
- ③ 立消え安全装置の付いていないガステーブル

※室内や浴室内でガス機器をご使用になる場合は、安全装置付きであつても必ず換気が必要です。



# 10月27日(日)は奄美市議会議員選挙投票日

私達の暮らしや社会づくりに参加できる大事な機会です。あなたの1票大切に!

**【投票日】10月27日(日) 【投票時間】午前7時～午後6時**  
**【告示日】10月20日(日) 【議員定数】22人**

**■期日前投票(6日間)**  
**10月21日(月)～26日(土)**

投票日に仕事や旅行等の所用で投票に行けない方は期日前投票ができます。本人が「期日前投票宣誓書」に氏名等を記入する必要があります。  
 ※入場券をお持ちください。



期日前投票所	投票時間
奄美市役所 2階 市民行政情報コーナー	午前8時30分 ～午後8時
住用総合支所 3階大会議室	午前8時30分 ～午後6時
笠利総合支所 1階防災関係資料室	

**■投票できる方**

- 満18歳以上(平成13年10月28日までに生まれた方)で、選挙人名簿に登録されている方。
- 令和元年7月19日以前から奄美市の住民基本台帳に登録されている方で、奄美市に引き続き住所を有し、かつ選挙人名簿に登録されている方。

**■他市町村からの不在者投票**

長期出張や出稼ぎ等で投票できない方は滞在先で不在者投票ができます。奄美市選挙管理委員会へ直接または郵便等(FAX不可)で「投票用紙等請求書兼宣誓書(※)」により投票用紙を請求してください。  
 (※)奄美市ホームページや最寄りの市町村選挙管理委員会です。

請求書類に不備がなければ、投票用紙等をご本人(選挙人)へ郵送します。選挙人は同封してある**投票用紙等の封筒を開封せずに滞在先の選挙管理委員会へ持参して投票**してください。

※住民票を本市(親元)に残したまま他市町村に居住し、通学している学生は投票できない場合があります。

**■病院等における不在者投票**

病院・老人ホーム等に入院または入所中の方で外出困難と認められる方は、その病院や老人ホーム等の施設で不在者投票ができますので施設長等に申し出てください。  
 ※県が指定した施設に限ります。

**■郵便等による不在者投票**

身体障害者手帳、戦傷病者手帳

を所持し、一定の障がい程度に該当する方や要介護5に該当する方が郵便で投票する制度です。

※郵便投票の要件や郵便投票証明書の交付手続き等の詳細は、奄美市選挙管理委員会へお問い合わせください。

**■投票入場券**

投票日の前日までに世帯単位にハガキで郵送します(同一世帯3人までは連記になっています)。

市内で転居されたため入場券が送付されない場合や、破損・紛失等により入場券を持参できない場合でも、選挙人名簿に登録されていれば投票できますので、身分証明書(運転免許証や健康保険証など)を投票所にお持ちください。

※入場券は再発行いたしません。また、他人の入場券では投票できません。

**投票所一覧表** ※黄色の投票所は投票所が変更されています。ご確認のうえご来場ください。

投票区名	投票所名	区域	投票区名	投票所名	区域
第1	奄美文化センター	長浜町	第18	朝仁児童館	朝仁・朝仁新町・朝仁町
第2	金久中学校地域開放教室	塩浜町・矢之脇町	第19	上佐大熊集会場	佐大熊町
第3	金久保教室	入舟町・金久町・柳町	第20	浜里集会場	浜里町・平松町
第4	奄美市立名瀬幼稚園	幸町・井根町・永田町	第21	浦上町集会場(公民館)	浦上町・浦上
第5	AiAiひろば1階多目的ホール	末広町・伊津部町	第22	住用小学校多目的ホール	戸玉・山間・上役勝・中役勝・下役勝・石原・西仲間
第6	小浜保育所	港町・小浜町	第23	住用町高齢者コミュニティセンター	東仲間・川内・摺勝・見里・城・和瀬
第7	奄美小学校体育館	石橋町・安勝町・久里町・古田町	第24	市集会場(公民館)	市
第8	春日保育園	小俣町・春日町	第25	赤木名小学校体育館	里・中金久・外金久
第9	名瀬中学校武道館	真名津町・平田町	第26	屋仁地区振興センター	川上・屋仁
第10	小宿小学校教室	小宿・里	第27	佐仁へき地保健福祉館	佐仁(1区～2区)
第11	知根小学校体育館	根瀬部・知名瀬	第28	笠利小学校体育館	用・笠利(1区～3区)・辺留・須野
第12	崎原小中学校会議室	崎原	第29	宇宿生活館	崎原・土盛・宇宿・城間・万屋
第13	小湊小学校体育館	小湊・名瀬勝	第30	節田小学校体育館	和野・節田・平・土浜
第14	奄美市農業研修センター(営農センター)	西仲勝・前勝・西田・朝戸・伊津部勝	第31	用安公民館	用安
第15	芦花部地区集会場(公民館)	芦花部・有良	第32	喜瀬1区公民館	喜瀬(1区～3区)・打田原(鯨浜)
第16	大熊町集会場(公民館)	鳩浜町・朝日町・大熊町・大熊	第33	手花部小学校体育館	打田原・前肥田・手花部
第17	有屋町集会場(公民館)	和光町・有屋町・仲勝町・有屋・仲勝			

【お問い合わせ先】名瀬：奄美市選挙管理委員会事務局 TEL 52-1111 (内線 5801～5803)

住用：地域総務課 TEL 69-2111 (内線 2201) / 笠利：地域総務課 TEL 63-1111 (内線 3003)

# 参加無料! 「あまみ島暮らしフェア 2019」

奄美大島へ移住を考えている方や将来は奄美に戻りたいと思っている方々必見の島暮らし情報イベントです。ぜひお越しください!

## ■ 11月14日 (木)

「島の住まい、島の暮らし、島の仕事について知る」

9時〜15時 (奄美市役所5階大会議室)

■ ママ・女性×企業をつなぐ「ジョブカフェ」

(会場内に託児あり ※要予約)

■ 奄美大島5市町村による「移住相談会」

- ・ 定住促進住宅・空き家バンク情報等
- ・ 島暮らし情報
- ・ 島人×移住希望者×先輩移住者 交流ブース

13時半〜15時半 (あまかん4階平安の間)

■ 合同企業説明会&面接会「あまみ JOB フェア」

(地元求職者・UIターン者対象)

## ■ 11月15日 (金)

「島の暮らしを体験する」

個別対応 (子育てママの職場見学、就業体験、定住促進住宅・空き家バンク見学等)



### ▼ 詳細情報

<http://www.city.amami.lg.jp/pjsenryaku/ui-turn/event.html>



### ▼ 申込フォーム

(締切なし・当日参加可)

[https://docs.google.com/forms/d/1A1jyA3\\_qFbHgEnFBmItY5dkZwn94k-PEhb67cFKIGs/edit](https://docs.google.com/forms/d/1A1jyA3_qFbHgEnFBmItY5dkZwn94k-PEhb67cFKIGs/edit)



◀ 奄美市  
ホームページ  
(移住・定住)



◀ あまみ  
JOB フェア

### 【お問い合わせ先】

- ・ 移住相談会および総合窓口 (プロジェクト推進課)  
☎ 52-1111 ✉ pjsenryaku@city.amami.lg.jp
- ・ ジョブカフェ (市民協働推進課・福祉政策課) ☎ 52-1111
- ・ あまみ JOB フェア (奄美産業活性化協議会) ☎ 57-5155

## 令和元年度 奄美市防災訓練 結果報告

8月25日 (日) 市内全域で防災訓練が行われました。

熊本地震や九州北部豪雨などの大規模災害が頻発しており、いつ発生するか分からない自然災害に備えるためにも町内会・自治会の自主防災活動が重要となってきました。

訓練で得た課題や経験を今後の自主防災活動に生かしましょう。参加できなかった皆様も、自主防災活動や各種訓練への参加をご検討ください。

皆様からのご意見・ご要望は、災害を未然に防ぐ政策や安心・安全な地域づくりに反映させてまいります。今後ともご協力をよろしくお願いいたします。

### 町内会・自治会の訓練での取組

- 高齢者等避難計画の作成・活用
- ・ 高齢者等の名簿を事前作成、支援者の決定
- ・ 事前に決められた支援者が車や車いすで避難を支援
- 地域ごとの避難経路図・安否確認用紙 (※) 作成・活用
- (※) 事前にリスト化しチェックを入れるだけで、避難者・逃げ遅れ世帯が簡単に把握できる
- 家の入口にタオルをさげ避難したか分かるようにした
- 非常持出し品を携行、避難場所での確認
- ペットの避難方法検討





# 奄美市景観計画（案）に関する説明会を行います

奄美市では、良好な景観の保全・活用・育成を図るため「奄美市景観計画」の策定に取り組んでいます。この計画が策定され、本格的な運用が始まると、市民や事業者の皆様が市内で一定の規模を越える建物や工作物を建築する前に、あらかじめ市へ届出が必要となります。

計画案の内容について市民や事業者の皆様にご広く周知するため、おおむね校区単位で説明会を開催します。10月・11月の日時・会場は右記のとおりです。

どなたでもお気軽にご参加ください。

【お問い合わせ先】

企画調整課 ☎ 52-1111（内線 5421）

※すべて午後7時から

10/1（火）長浜町集会場

10/8（火）新川ふれあい館

（地と知の交流拠点施設）

10/17（木）西仲勝集会場

10/23（水）浜里集会場

10/24（木）大熊集会場

10/29（火）笠利支所3階大会議室

10/30（水）城前田へき地保健福祉館

11/5（火）住用支所3階大会議室

11/6（水）奄美体験交流館2階

※上記のほか自治会や事業者、各種団体単位での出前講座も受け付けていますので、お気軽にご連絡ください。



## 行政のサービスや制度について 行政相談委員に相談してみませんか

行政相談委員（総務大臣委嘱）は皆様の相談相手として、役所のサービスや行政の仕組み・手続に関する相談を受け付け、相談者への助言や関係行政機関に対する改善の申し入れを行っています。行政相談所を開設しますのでお気軽にご利用ください。自宅や電話でも相談に応じています。**相談は無料で、秘密は固く守られます。**

### 名瀬地区

【日時】10月8日（火）

13時30分～16時30分

【場所】名瀬総合支所3階小会議室2

### 住用地区

【日時】10月11日（金）9時～12時

【場所】住用公民館

### 笠利地区

【日時】10月8日（火）10時～15時

【場所】笠利公民館

### 【奄美市の行政相談委員】



吉田 正さん  
（名瀬）

☎ 090-8666-6925



境 幸子さん  
（名瀬）

☎ 090-8395-3206



山田 紘一さん  
（住用）

☎ 090-7161-1752



盛島 洋久さん  
（笠利）

☎ 090-5022-7629

## 不定期連載 国際交流員コラム おしえて!ロージー!



奄美市国際交流員  
ホワイト・ローズマリーさん

### (第5回)英語コーナーじゃ! 英語以外からの外来語

うがみんしょうら〜ん!奄美市国際交流員のロージーです。あつという間に祭の時期が終わりましたね。しかし、外国からのクルーズ船はもう少し名瀬港に寄港する予定だそうです。前回は日本で作られた「和製英語」を紹介しましたが、今回は似たような内容で、英語以外の言語が元になっている外来語について説明します。日本では使われるカタカナの言葉で、英語以外の言語が元になっている単語は実は多いのです!由来には歴史が大きく関わっているのではないかと思います。日常的によく使われる単語が、元はオランダ語やフランス語、ロシア語などの言語であることが多いのです。たとえば「パン」という言葉は元々ポルトガル語で

英語では「bread」といいます。日本語の「アルバイト」はドイツ語の「Arbeiter」（仕事）が語源で、英語では「part-time job」といいます。「ゴム」はオランダ語の「gom」からきていて、英語では「rubber」といいます。探せば例がたくさん出てきますが、今回も注目したい単語があります。「バカンス」という言葉は、元は何語でしょうか? 答えはフランス語です!「長期休暇」などの意味があります。英語では「vacation」ですが、あまり長い休暇でなくても「vacation」といいます。みなさん、英語圏の観光客に出会ったときにはぜひ「Have a nice vacation!」（よバカンスを）と言ってみてください。

### 9月号の答え合わせ（和製英語）

- コンセント ⇒ outlet, socket
- (レストラン等の) パイキング ⇒ buffet
- ビニール袋 ⇒ plastic bag
- マンション ⇒ apartment  
※ mansion = 「大邸宅」



上記の英訳は一例です。他にも色々な和製英語がありますよ!

## なんとなく続く体の不調はこれで解消!

暑さが和らぎ過ごしやすい季節になってきましたが、集落行事や学校行事など忙しい毎日をお過ごしのことと思います。夏の疲れも引きずって、なんとなく続いている体の不調はありませんか？  
その体の不調…実は、忙しさからくる生活習慣が自律神経を乱して、血行を悪くしていることが原因かもしれません。そこで、自律神経を整えて血行改善する方法を紹介しましょう。

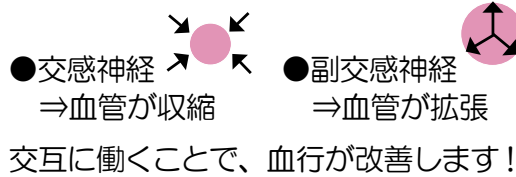
今月の保健師



叶 はるな  
いきいき健康課  
☎ 63-2299

### 自律神経とは?

体の活動時や昼間に活弁になる「交感神経」と、リラックスした時や夜に活弁になる「副交感神経」があり、24時間働き続けている神経です。



### 自律神経を整える最初の一步は「呼吸」です

- 毎日1分間、しっかり呼吸する時間をとってみましょう。
- 3秒で吸って、6秒で吐く。
- 吸うときの2倍の長さで息を吐くようにします。

忙しさが続いている時は多くのストレスがあり、緊張したり焦ったり怒ったり…交感神経が強く働きすぎて、呼吸は速く浅くなっています。

反対に、ゆっくりとした深い呼吸は興奮した交感神経をしずめ、低下した副交感神経の働きをよくしてくれます。

時間帯はいつでもOK! 毎日「呼吸を整えること」を意識すると「呼吸」に意識が向くようになり、息が浅くなっていることに気づきやすくなります。

ゆっくり深い呼吸をして、副交感神経の働きをよくしてあげましょう。これが身に付くと、自律神経が整い、血行改善にもつながります。

呼吸を整えるほか、右記の方法もあります。  
できることからやってみましょう。

参考資料「自律神経セルフケア術」



#### ● ゆっくり話す

イライラしたり焦ったりしているときは、つい早口になってしまいます。その結果、さらに感情が高ぶって呼吸が浅くなり自律神経が乱れてしまいます。意識して、ゆっくり話すことで、気持ちと自律神経を整えましょう。

#### ● 背筋を伸ばす

スマホを見たり、机に向かって仕事をしていると、猫背になって気道がせまくなり呼吸が浅くなってしまいます。ときどき背筋を伸ばして胸を広げましょう。呼吸も深くなり、気分もすっきりします。

#### ● 水を飲む

イライラしたりパニックになったり、気分が高ぶった時にはとりあえず水を飲んでみましょう。胃腸が刺激され副交感神経の働きが高まるため、気分が落ち着き、自律神経も整います。

#### ● スクワット

血行改善のためにスクワットもおすすめです。  
1日10回から始めてみましょう。

- ① 背筋を伸ばす
- ② 胸を開く
- ③ 足は肩幅くらいに開く
- ④ 膝が90度になるまで腰を下ろす  
(痛みが出ない程度でOK)



## かんたん!おいしい! 野菜レシピ

偶数月掲載  
Vol.4

### 小松菜と卵のおかか炒め



メニュー考案：名瀬保健所管内行政栄養士連絡会

#### <材料 (2人分)>

- ・小松菜 …… 1袋 (200g)
- ・卵 …… 1個
- ・塩 …… 少々
- ・ごま油 …… 大さじ1
- ★塩 …… 2つまみ
- ・削り節 …… 1パック

#### <作り方>

- ① 小松菜は、食べやすい大きさに切る。
- ② 卵に塩を入れ、よく混ぜておく。  
フライパンにごま油の半量を熱して卵を流し、炒り卵を作って取り出す。
- ③ あいたフライパンに残りのごま油と塩(★)を入れ、小松菜を炒める。
- ④ ③に炒り卵を戻し入れて、削り節を混ぜる。

小松菜…カロテン・カルシウム・鉄分が豊富

## 献血にご協力ください（奄美市日程）

昭和37年9月3日、血液輸送中の自衛隊機が名瀬のらんかん山に墜落し、尊い人命が失われました。

血液の大切さを後世に伝えるため、奄美市では平成7年度から9月3日を「献血の日」とし、メモリアルデーとして献血を行っています。

皆様のご協力をお願いします。

健康づくり  
ポイント事業の  
対象です！



実施日	実施場所	実施時間
10/2（水）	奄美市役所 名瀬総合支所	9:00～12:00
		13:30～17:20
10/3（木）	県大島支庁	8:30～12:00
10/4（金）	奄美警察署	9:00～12:00
	県立大島病院	14:00～17:00
10/5（土）	奄美建設会館	8:30～12:00
10/8（火）	奄美市役所 笠利総合支所	9:00～12:00
	県立大島北高校	14:00～16:00

【お問い合わせ先】健康増進課 予防係 ☎ 52-1111（内線 5057）

## 国保加入者限定

### 10月末まで！『30代健診』

若い頃からの健康づくりに役立ててもらうため30代限定の健診を行っています。**約8,800円かかるところを無料で受診できます！**この機会にぜひご活用ください。

【受診期間】9月1日～10月31日（2ヵ月間）

※対象者には8月末にハガキをお送りしています。

【対象者】国民健康保険加入者で30～39歳の方（令和2年3月31日時点年齢）

【検査内容】身体計測、尿検査、問診、血圧測定、採血（※）、医師の診察、心電図

（※）脂質・血糖・貧血・肝機能・腎機能などが分かります。

#### 【受診方法】

①病院に電話で予約をする

②受診日の朝は何も食べない（水・お茶・薬はOK）

③ハガキ・保険証を持参して受診する

※対象の方でハガキがお手元に無い場合は、下記へお問い合わせください。

【お問い合わせ先】

国保年金課 ☎ 52-1111（内線 5247）

#### Q. クイズ

過去3年間の受診結果で「異常なし」は次のうちどれでしょう？

①7割 ②5割 ③3割



若いころからの健康づくりで健康寿命を延ばしましょう！

健診を受けている人は受けない人より医療費が3分の2も少ないことが分かっています（奄美市国保データ）。

↓答えはこちら



## インフルエンザ予防接種 10月から費用の助成が始まります！

対象となる方へ予診票を送付しています。予診票を医療機関へ持参すると、市の助成でインフルエンザの予防接種を受けられます。

#### 【対象者】

①満65歳以上の方（令和元年10月1日時点 ※1）

（※1）令和元年10月1日以降に65歳となる方には予診票を順次発送します。

②60～64歳の方で、心臓・腎臓・呼吸器・ヒト免疫不全のうちいずれかが身体障害者手帳1級に該当する方（※2）

（※2）市役所窓口での申請が必要です。最寄りの総合支所へ、身体障害者手帳または1級に相当する医師の証明書をお持ちください。

#### 【接種期間】

令和元年10月1日～令和2年1月31日まで

※例年1月頃から流行するので、なるべく12月中旬までに接種しましょう。医療機関によりワクチンの入荷状況が異なるので、事前にご予約のうえ接種してください。1月31日を過ぎた場合は市の助成が受けられません。

#### 【接種費用】1,500円

※生活保護受給者・中国残留邦人の方は受給証明書を添付すれば無料

#### 【予診票を紛失された場合】

市役所の窓口で再発行します。

#### 【お問い合わせ先】

名瀬：健康増進課 ☎ 52-1111（内線 5058）

住用：市民福祉課 ☎ 69-2111

笠利：いきいき健康課 ☎ 63-2299



## 血糖値が上がってきたら… 糖尿病予防教室（無料）

【対象】市内にお住まいの65歳以下の男女で糖尿病が気になる方

【会場】奄美市保健センター

①11/17（日）10時～13時半

講話「糖尿病の食事について知ろう！」

昼食会（バランスの良い食事を実際に試食）

②12/8（日）13時半～16時

間食について「デザートのカロリーを知ろう！」

運動について「運動で糖尿病を予防しよう！」

③1/19（日）10時～13時半

講話「外食の選び方を身につけよう！」

昼食バイキング

【定員】15名 ※定員になり次第締め切ります。

【申込期限】10月31日（木）

※下記へお電話でお申し込みください。

【お申込み先】健康増進課

☎ 52-1111（内線 5057）



- 受付期間 令和元年 11月1日(金)～令和元年 11月15日(金)
- 受付場所及び申請書配布場所 希望する施設により受付場所が異なります。

私立幼稚園 認定こども園(教育)	➡	希望する施設
公立幼稚園・認可保育所・地域型保育所 認定こども園(保育)・へき地保育所	➡	市役所各総合支所 (下記お問い合わせ先)

※現在入所している児童は「支給認定現況届兼継続入所(園)申込書」で入所継続の意思を確認しました。現在待機となっている児童で、来年度の利用を希望する場合は、改めて申込が必要となりますのでご注意ください。

### ●申請書類

幼稚園希望の場合は下記①を、幼稚園以外を希望する場合は下記①②③をご提出ください(様式は奄美市ホームページからダウンロードできます)。

- ①「支給認定申請書兼施設入所(園)申込書」
- ②「同意書・誓約書」
- ③ 保育を必要とする事由を確認するための資料(例)

- 就労 「就労証明書」
- 出産・妊娠 「申立書」および「母子手帳の写し」
- 就学 「在学証明書」および就学期間・就学時間の分かる資料
- 求職中 「求職活動状況申告書」および「求職活動が確認できる書類」



### ●保育を必要とする事由

保育施設を利用できるのは、保護者のいずれもが次の事由等で、家庭で子どもを保育することが困難な場合です。

- ①就労 ②出産の前後 ③疾病 ④介護・看護 ⑤震災、風水害、火災その他の災害復旧
- ⑥求職活動 ⑦就学 ⑧育児休業(継続児童のみ) ⑨その他 上記に類する状態として市が認める場合

### ●利用調整(選考)について

児童の年齢、保育を必要とする事由、ひとり親世帯等の項目にもとづき各世帯の優先度を点数化し、優先度の高い児童から入所決定します。

### ●お問い合わせ先

- 名瀬：福祉政策課子育て支援係 **Tel** 52-1160  
 住用：市民福祉課福祉係 **Tel** 69-2111(内線 2324)  
 笠利：いきいき健康課介護福祉係 **Tel** 63-2299

令和2年度  
教育・保育施設等新規入所(園)申込  
 令和2年4月1日から奄美市教育・保育施設の利用を希望する児童について受付を開始します。一次調整の申込期間は次のとおりです。



詳細・様式は奄美市ホームページをご確認ください。

## 参加費無料♪ 離乳食教室

【日時】 10月25日(金)  
10時～11時半

【場所】 奄美市保健センター

【対象】 奄美市内の妊婦・  
4～12ヶ月児の保護者

【内容】 離乳食についての講話と試食

【定員】 10名 【締切】 10月18日(金)

※定員になり次第締め切ります。参加希望の方は下記までお電話にてお申し込みください。

【お申込み先】 健康増進課 予防係  
**Tel** 52-1111(内線 5057)

お父さん、お母さんだけの参加も大歓迎!  
お気軽にお申し込み下さい!



## 幼児教育・保育の無償化 ご確認はお済みですか?

(3歳以上児・3歳未満児の非課税世帯対象)

10月に始まる無償化制度では、給付を受けるために奄美市(住所のある市町村)へ申請が必要な場合があります。申請もれはありませんか?

申請日以降が適用となります。

詳細は奄美市だより9月号(前月号)11ページまたは奄美市ホームページをご確認ください。

【お問い合わせ先】

名瀬：福祉政策課 子育て支援係  
**Tel** 52-1160

住用：市民福祉課 福祉係  
**Tel** 69-2111(内線 2324)

笠利：いきいき健康課 介護福祉係  
**Tel** 63-2299



# 第58回 全国教職員 相撲選手権大会

8月18日(日)奄美体験交流館で  
国体リハーサル大会として開催

全国13チーム・約40選手が出場。  
中高生や奄美看護福祉専門学校の学生も  
ボランティアで参加しました。

## ■鹿児島(すべて奄美勢)

- 準々決勝で惜しくも茨城に敗れる
- ・大庭 勝太郎 選手(住用町)
- ・龍山 和彦 選手(瀬戸内町)
- ・中 和昭 選手(伊仙町)

## ■団体戦優勝 長崎県(2年ぶり)

2位 福岡 3位 栃木・茨城

## ■個人戦優勝 高橋 修選手(長崎県)



団体優勝 長崎県



個人優勝 高橋 選手



大庭 勝太郎 選手  
(住用町)



龍山 和彦 選手  
(瀬戸内町)



## 2020 燃ゆる感動かごしま国体 (第75回国民体育大会)

スローガン「熱い鼓動 風は南から」

昭和47年の第27回国体(太陽国体)  
以来48年ぶりに鹿児島で開催。

### 相撲競技(奄美体験交流館)

2020年10月9日(金)~11日(日)

熱い戦いと歓声を「日本一土俵の多い  
島」といわれるこの奄美から、全国へ  
届けましょう!



## 日本年金機構からのお知らせ

# 10月から「年金生活者支援給付金制度」が始まります

■年金生活者支援給付金 公的年金等の収入や所得額が一定基準額以下の年金受給者の生活を支援するため、年金に上乗せして支給されるものです。受取には請求書の提出が必要です。  
ご案内や事務手続は日本年金機構(年金事務所)が行います。

### ■対象となる方(各要件をすべて満たす方)

#### ①高齢基礎年金を受給している方

- ・65歳以上
- ・世帯員全員の市町村民税が非課税
- ・年金収入額とその他所得額の合計が約88万円以下

#### ②障害基礎年金・遺族基礎年金を受給している方

- ・前年の所得額が約462万円以下

### ■不審な電話や案内にご注意ください

日本年金機構や厚生労働省から口座番号をお聞きしたり、手数料などの金銭を求めることはありません。

### ■ご請求でお困りになったときにはお電話ください

- ・給付金専用ダイヤル ☎0570-05-4092(ナビダイヤル)
- ・奄美大島年金事務所 ☎52-4341(音声案内②⇒②)

### ■請求手続

#### ①平成31年4月1日以前から年金を受給している方

対象となる方には、日本年金機構より請求手続のご案内を9月上旬から順次発送しています。同封のはがき(年金生活者支援給付金請求書)を記入しご提出ください。

#### ②平成31年4月2日以降に年金を受給しはじめた方

年金の請求手続とあわせて年金事務所または市区町村で請求手続をしてください。



請求手続はお早めに。  
「年金給付金」で検索!



▶日本年金機構  
ホームページ

# 2種類のプレミアム付商品券を発売します

■奄美市プレミアム付商品券 10月1日（火）販売開始

■ほーらしゃ券 11月1日（金）販売開始

両商品券は 購入限度額、購入できる方、販売期間等が異なりますので、下表でご確認ください。

	奄美市プレミアム付商品券	ほーらしゃ券
内容	消費税率の引上げが消費に与える影響の緩和策として発行する商品券 	例年販売している地元中小小売店で使える 10%のプレミアム付き商品券 
購入限度額	・5,000円分の商品券（500円×10枚つづり）を4,000円で購入できます。 ※1人最大5冊（25,000円分）を2万円で購入可	・5,500円分の商品券（500円×11枚つづり）を5,000円で購入できます。 ・1人最大20冊（11万円分）を10万円で購入可
購入対象者	①平成31年度の住民税が課税されていない方 ・12月27日（金）までに申請が必要です。 ・対象者へ申請書を送付しています。申請後に購入引換券を送付します。※未申告の方は、対象要件確認のため税務課での申告が必要です。 ②子育て世帯（2016年4月2日～2019年9月30日までに生まれたお子様がいる世帯） ・申請不要です。 ・対象世帯へ購入引換券を順次発送しています。	どなたでも購入できます（ご本人様に限り）。 
販売期間	令和元年10月1日（火）～令和2年2月28日（金）	第1回：11月1日（金）～売切まで 第2回：12月13日（金）～売切まで
使用期間	令和元年10月1日（火）～令和2年3月16日（月）	令和元年11月1日（金）～令和2年3月16日（月）
使用可能店舗	（8月31日現在）名瀬209/住用4/笠利19店舗 ※取扱店ポスターの掲示がある加盟店にて使用できます。 ※詳細はホームページに掲載し、購入引換券を送付する際に一覧を同封します（登録は随時受付中）。 	・取扱店ポスターの掲示がある加盟店 ・加盟店登録は10月1日から随時受付し、奄美市ホームページに掲載します。 
販売所	下記お問い合わせ先にて販売します。 ※名瀬は市役所第2別館1階	（名瀬）奄美大島商工会議所・三洋スポーツ・のせ文具・サッカーショップリベロ・東京堂 （住用）三太郎の里 （笠利）あまみ商工会・味の郷かさり
お問い合わせ	（名瀬）奄美市プレミアム付商品券事業担当室 Tel 52-1111（内線1640・1641） （住用）市民福祉課 Tel 69-2111（内線2323） （笠利）いきいき健康課（ふれ愛の郷） Tel 63-2299（内線3122）	奄美市プレミアム商品券発行事業 実行委員会事務局（商工情報課内） Tel 52-1111（内線5307）

# 奄美市の雇用対策事業 シリーズ⑥



**受講料無料!**

## 仕事力アップ IT スキルセミナー

パソコンによる事務処理やインターネットによる情報の収集・応用、ホームページ作成など、仕事で役立つIT技術が習得できます。

【日時(12日間)】10月30日(水)～11月19日(火)

9時～12時(土日祝除く。11月11日・15日は休講)

【場所】奄美市 ICT 人材育成センター

(名瀬小俣町 20-1 2階)

【定員】20名(応募多数の場合は申込書をもとに選考)

**受講料無料!**

## WEBを活用した経営戦略セミナー

WEB戦略の全体像から、各業種や課題に合わせた活用方法、販路拡大・知名度・売上アップについて学べます。

【日時(2日間)】10月28日(月) 13:30～16:30

10月29日(火) 13:30～16:30

【場所】奄美山羊島ホテル会議室2階

(名瀬大字大熊字鳩 1382-1)

【対象】奄美市内の事業所、奄美市内での起業希望者

【定員】20名(応募多数の場合は申込書をもとに選考)

### 各セミナーの共通事項

【応募方法】所定の受講申込書または協議会ホームページから申込フォームに入力・送信できます。

【応募締切】10月11日(金) 17時まで

奄美産業活性化協議会ホームページ▶

【お申込み・お問い合わせ先】奄美産業活性化協議会 ☎ 57-5155 URL <https://amami-sk.com/>



## 島外での資格取得を助成! 奄美市キャリアアップ助成金事業

事業を営むのに必要不可欠で、島内では取得できない免許・資格について、受験(受講)に要した経費の一部を助成します。

【助成対象者】(以下の条件にすべてあてはまる事業所)

- ①市内に住所を有する
- ②雇用する従業員に、平成31年4月1日以降に対象資格を取得させた

【受付期間】令和元年10月1日(火)～11日(金)

(平成31年4月～令和元年9月の間に資格を取得した方)

【助成対象資格】事業に必要不可欠でありながら、島内では取得できない免許・資格等

※建設・土木、運輸、福祉、観光等に関する免許・資格

※詳細は奄美市ホームページでご確認ください。

【助成対象経費】免許・資格取得にかかる旅費・宿泊費

※受験(受講)料が10万円を超える場合は、受験(受講)料も対象

【助成限度額】助成対象経費の3分の2以内の額

(1件につき上限20万円)

※1事業所につき5件(1従業員につき1回)を限度とします。

※試験に合格して免許・資格を取得した場合に限り支給します。

【申請の流れ】資格取得→交付申請書ほか添付書類を提出→(市から)交付決定兼確定の通知→通知を受けた日から30日以内に請求書の提出→(市から)助成金の支払い

※予算の範囲内での助成となりますので、申請を検討されている方は、お早めに窓口までご相談ください。



◀奄美市  
ホームページ

## ICT関連資格取得を助成! 島外スキルアップ助成事業

本市の情報通信関連産業において、島内におけるICTビジネスの活性化を図るため、島外で職場外人材育成研修やICT関連資格取得を行う民間企業等に対し、経費の一部を助成します。

【助成対象者】(以下の条件にすべてあてはまる事業所)

- ①本市内に本店・支店その他の営業所を有する
- ②主たる業務として情報通信に関連する事業を行う
- ③情報通信産業の推進に資する人材育成が目的である
- ④市税その他の本市に納付すべき債務を滞納していない
- ⑤研修受講者は奄美市に住所を有する
- ⑥研修終了後、研修成果を報告会等にて報告できる方

【補助金額】研修受講者一人あたり月額5万円又は補助対象経費の80%のいずれか低い額

【補助対象経費】旅費・滞在費

【補助対象期間】令和元年4月1日～令和2年3月31日

【申請期間】令和元年4月1日～令和元年12月27日

【その他詳細】下記二次元コードからご確認ください。

▶ ICTとは?

Information and  
Communication  
Technologyの略

=「情報通信技術」

離島の地理的不利性を克服する分野・産業として活性化に取り組んでいます。



▲奄美市  
ホームページ

## 各事業のお問い合わせ先

商工情報課 情報労政係 ☎ 52-1111 (内線 5303)

Fax 52-1359 ✉ [ict@city.amami.lg.jp](mailto:ict@city.amami.lg.jp)

# 不動産を公売します

奄美市では、税負担の公平性を確保するため、差し押さえた財産を公売し、売却代金を未納市税等に充当します。より多くの方が入札の機会を得られるよう期間入札で行います。

(地目・面積等は登記上)

区分番号1-2			見積価額(円)
土地	所在	奄美市名瀬佐大熊町2448番2・2448番3	20,000,000
	地目	宅地	
建物	地積	338.33㎡(2筆合計)	
	構造	鉄筋コンクリート・鉄骨造陸屋根2階建	
	種類	店舗・居宅・倉庫	
	床面積	(1階)235.61㎡(2階)210.23㎡	

区分番号1-3				見積価額(円)
畑	奄美市名瀬大字小湊字汐田	1572番2	198.00㎡	1,500,000
	奄美市名瀬大字小湊字汐田	1572番3	196.00㎡	
	奄美市名瀬大字小湊字汐田	1572番4	297.00㎡	
	奄美市名瀬大字小湊字汐田	1573番1	240.00㎡	
	奄美市名瀬大字小湊字汐田	1573番2	361.00㎡	
	奄美市名瀬大字小湊字汐田	1573番3	273.00㎡	
	奄美市名瀬大字小湊字汐田	1574番	1002.00㎡	

※未納市税等が納付された場合、公売が中止となることがあります。

区分番号	入札期間	入札時間	入札場所
1-2	10/15(火)～17(木)	9時～16時	税務課
1-3	11/5(火)～7(木)	9時～16時	税務課

## 【入札時に必要なもの】

- 公売保証金(見積価額の1割)  
⇒(1-2)2,000,000円(1-3)150,000円
- 本人確認のための身分証明書(運転免許証など)
- 印鑑(スタンプ式不可)
- (1-3のみ)買受適格証明書  
※農業委員会への申請締切は10月7日(月)です。

※買受代金は後日納付いただきます。入札日は公売保証金のみお持ちください。代理人や法人が入札する場合は下記へお問い合わせください。  
※区分番号1-3の入札に参加するには、農地法第3条「買受適格証明書」の提出が必要です。10月7日までに農業委員会へ必要書類をご提出ください。詳しくは奄美市農業委員会(電話52-1111)へお問い合わせください。12月開催の農業委員会で権利移転の許可を得ますので、所有権登記移転手続は12月になります。  
※詳細は税務課に備え付けの「不動産公売広報」または奄美市ホームページにてご確認ください。

【お問い合わせ先】税務課 滞納整理係  
☎52-1111(内線5225)

## 奄美市有永田墓地の利用について

### ■墓地台帳整備にかかる手続き(立札の設置)



現在の利用者・墓参者、旧利用者から現利用者への継承、管理不明なお墓の確認等を行い、手続きが必要と思われるお墓に立札を設置しています。

今後立札を設置したお墓で申し出のない場合は「継承者無し」とみなし利用権が消滅することとなりますので、早急にご連絡ください。

■墓地の返還 遺骨を既に改葬(埋葬された遺骨を他の墓地や納骨堂に移すこと)して現在お墓を利用されていない方や改葬予定の方は、墓地返還の届出と墓石撤去が必要です。

■ごみの持ち帰り ごく一部の墓参者による放置ごみが見られます。法律・条例に則りお持ち帰りいただき、処理をお願いします。ごみの無いきれいな永田墓地になるようお願いします。



【お問い合わせ先】環境対策課  
墓地対策室 ☎52-1120(直通)

## 名瀬クリーンセンターからのお知らせ

消費税増税に伴い、指定ごみ袋の販売価格と処分手数料が変更となります。詳しくは下記ホームページにてご確認ください。ご理解ご協力をお願いします。

### ■指定ごみ袋販売価格

(10枚あたり・税込)

9月30日まで		10月1日から	
大	308円	大	319円
小	205円	小	209円



### ■クリーンセンターでの処分手数料

(10%税込) ※下記を超える場合はホームページをご覧ください。

重さ(kg) ※四捨五入	指定袋以外の可燃ごみ・不燃ごみ	粗大ごみ
0～40	160円	200円
50～90	330円	410円
100～140	490円	620円

【お問い合わせ先】大島地区衛生組合 ☎53-2969  
URL <http://www.ohsimachikueiseikumiai.com/>

## 飼い猫の不妊・去勢手術を助成!



現在奄美大島では野良猫が多く、増えすぎていることが問題となっています。その大きな原因は、飼い猫の不妊・去勢手術をせず屋外で飼育していることです。

猫は繁殖力が高く、雌は早いと4ヶ月位で妊娠できるようになります。飼うと決めたら動物病院で早めに手術をしましょう(やむをえず屋外へ出す場合は手術を済ませることが義務化されています)。

### 【申込資格】

- 飼い主は奄美市民で、市税等の滞納がないこと
- 飼い猫は奄美市に飼い猫登録がされていること

【対象】生後約6ヵ月以上の飼い猫(獣医師が手術可能と認めたもの)

【助成額(1匹につき)】オス5千円・メス1万円

※助成には限りがありますので、お早めにお申し込みください。原則手術後の助成申請は受け付けません。

## 飼い猫のマイクロチップ装着を助成!



奄美大島では飼い猫へのマイクロチップ装着を義務化しており、希望する方へ装着費用を助成しています。屋外へ脱走してしまった時や災害時、交通事故にあった時などにマイクロチップを装着していれば、保護した方が飼い主を探すことができ、飼い主の元へ返還できる可能性が高くなります。

【申込資格】飼い主は奄美市民で市税等の滞納がないこと

【対象】獣医師が装着可能と認めた飼い猫

### 【助成額】マイクロチップ装着費用のみ

(病院の診療費やマイクロチップの番号登録費は自己負担)

※助成には限りがありますので、お早めにお申し込みください。

原則装着後の助成申請は受け付けません。

### 【お問い合わせ先】

名瀬: 環境対策課 ☎52-1111(内線5321・5322)

住用: 市民福祉課 ☎69-2111(内線2303)

笠利: 市民課 ☎63-1111(内線3041)



## 10月1日から 消費税の軽減税率制度が実施 事業者の方はぜひ説明会にご参加を!

【対象品目】大きく分けて以下の2つ (※)

- ① 飲食料品 (酒類・外食等を除いたもの)
- ② 週2回以上発行される新聞 (定期購読契約に基づくもの)

(※) これらの販売 (売上) がなくても、経費で購入する場合や (消費税の申告の必要がない免税事業者で) 取引先から税率ごとに区分した請求書の交付を求められる場合など、多くの事業者に関係する制度です。

【消費税の申告が必要な事業者の方】

- 法人: 本年10月を含む事業年度から
- 個人事業者: 令和元年分から 本制度に基づいた申告が必要です。

【説明会】区分経理・記帳、決算処理、申告書の作成方法等について  
・日程や制度に関する詳細は、国税庁ホームページ (www.nta.go.jp) 内特設サイト「消費税の軽減税率制度について」をご覧ください。

【奄美市での説明会】11月14日 (木) 15時10分~16時  
奄美文化センター大ホール (名瀬長浜町517) にて開催します。

【お問い合わせ先】軽減コールセンター ☎ 0120-120-553  
大島税務署 ☎ 52-4321 (自動音声案内)

## 法定調書の提出は e-Tax で

給料、報酬、不動産の使用料等を支払った場合には、支払先の住所、氏名、支払金額等を記載した源泉徴収票や支払調書等 (法定調書) を税務署に提出することになっています。

法定調書は ① 国税電子申告・納税システム (e-Tax) ② 光ディスク等 (CD・DVD等) により提出できます。

法定調書の種類ごとに、前々年に提出すべきだった当該法定調書の枚数が1,000枚以上である法定調書については、e-Tax 又は光ディスク等による提出が必要です。

※平成30年度の税制改正にて、e-Tax 又は光ディスク等による提出義務の判定基準が現行の1,000枚以上から「100枚以上」に引き下げられ、令和3年1月1日以後に提出すべき法定調書について適用されます。

【お問い合わせ先】

- ・ 国税庁ホームページ (右記二次元コード)
- ・ 大島税務署 ☎ 52-4321 (自動音声案内)



## 宝くじが発売されます!

【発売期間】9/24 (火) ~ 10/18 (金)

【抽選日】10/30 (水)

【発売場所】全国の宝くじ売場



宝くじの収益金は、市町村の明るく住みよいまちづくりに使われます。

## ハロウィンジャンボ 宝くじ

※本数は発売総額 240 億円・8 ユニットの場合

1 等	3億円	8本
1 等前後賞	1億円	16本
1 等組違賞	10万円	792本
2 等	500万円	16本
3 等	100万円	800本
4 等	10万円	1万6千本
5 等	3,000円	80万本
6 等	300円	800万本

## ハロウィンジャンボ ミニ

※本数は発売総額 120 億円・4 ユニットの場合

1 等	2,000万円	16本
1 等前後賞	500万円	32本
2 等	100万円	800本
3 等	10万円	1万6千本
4 等	1万円	4万本
5 等	3,000円	40万本
6 等	300円	400万本

## 宝くじ公式サイトで宝くじを購入できるようにしました!

宝くじ公式サイトはコチラから



## お得な特典、便利なサービスいろいろ! 宝くじ公式サイト会員登録ステップ

### STEP1

「宝くじ公式サイト」を検索しメールアドレスの登録 (仮登録)

「宝くじ公式サイト」を検索して、宝くじ公式サイトの新規会員登録ページでメールアドレスを登録 (仮登録) します。

### STEP2 会員情報の入力 (会員登録)

- 入力いただいたメールアドレス宛に、メールが届きます。
- メールに記載されている会員登録用のURLをクリックします。
- 画面に従って、氏名や生年月日等の情報を入力いただくと新規会員登録が完了します。

宝くじ売り場でポイントをためる/つかうための手続きは以上で完了

宝くじ公式サイトでのネット購入をご利用の方は、引き続き次のSTEP3の手続きをお願いします。

### STEP3 決済情報の入力

ネット購入をご利用される方は、宝くじを購入するための「クレジットカード情報」および「当せん金のお受け取りに利用する口座情報」をご登録ください。

以上で、カンタン・便利な宝くじの「ネット購入」がご利用いただけるようになります!

本件に関するお問い合わせ先 宝くじコールセンター ☎ 0570-01-1192 (ナビダイヤル 有料) ☎ 011-330-0777 (有料) 受付時間 10:30~18:30 (土・日・祝日、年末年始を除く) ※電話番号を十分ご確認の上、おかけ間違いのないようお願いいたします。

### 有料広告

## OPEN CAMPUS

10月5日 (土) 10:00~13:00

### 看護学科

ガウンマスク装着・無菌操作  
高齢者体験  
※スタンブラリーも実施

### こども・かいご 福祉学科

こどもたちとあそぼう!

学校法人 日章学園

## 奄美看護福祉専門学校

〒894-0771 鹿児島県奄美市名瀬小湊338

TEL:0997-54-9111 FAX:0997-54-9270

奄美看護福祉専門学校 公式 Instagram @amamikangofukushi

奄美市だより



### 有料広告

郷土の益々の発展を祈念致します。

— 設計・製作・施工 —

営業種目 超高層ビル自動ゴンドラ、有人ゴンドラ、エレベーター、ダムウエター、メンテナンス、改修工事、環境関連設備

## 株式会社 東京輸送機

代表取締役会長 平 勝利 (旧名瀬大熊出身)

代表取締役社長 平 貴将

〒124-0012 東京都葛飾区立石2-34-5

☎ 03-3691-9816 (代)・FAX 03-3693-4274

東京都知事許可 (般-23) 第125571号 東京労働局長許可第18号2号  
社団法人日本クレーン協会東京支部会員 東京エレベーター工業協同組合員

奄美出身者 泉 千尋 (大熊) 中野 晴夫 (仲勝)  
押川 光仁 (大熊)

# 集落ぐるみで鳥獣を「寄せ付けない」よう取り組みましょう

知らず知らずのうちに農地や集落が獣のえさ場になっていませんか？ 秋の収穫後から冬場にかけての取組が重要です！

## 被害防止のポイント えさ場をなくして「寄せ付けない」こと！

### 1「獣のえさ場」をなくそう！

- ・収穫残さを放置しない  
▶残さを食べるイノシシ
- ・放任果樹は剪定するか除去する



▲剪定前の柿の木



▲剪定後の柿の木（管理が楽に）

### 2「獣の隠れ場所」をなくそう！

- ・集落内のすみかや潜み場をなくす（耕作放棄地、茂み、ヤブ等の解消）
- ・集落内の見通しを良くする（緩衝帯設置、枝打ち等）



### 3「獣の人慣れ」を防ごう！

- ・獣の姿を見たら、みんなで協力して音をたてて追い払う
- ・放任された果樹や収穫残さを餌にしている獣も見逃さずに追い払う



### 4「環境点検」をしよう！

- ・集落内や農地に「えさ場（放任果樹、野菜くずの放置等）」はないか。
- ・集落内や農地周辺に獣のすみか（ヤブ、けものみち）はないか。
- ・侵入防止柵の設置場所と管理状況は適切か。破られていないか。

【お問い合わせ先】 農林水産課 農政水産係  
Tel 52-1111（内線 5139）

# 知らないと損！ 農業者年金（積立型）の税制優遇と保険料補助

- ・保険料が全額社会保険料控除の対象！
- ・経営や家計の状況により保険料を上げ下げできる！
- ・要件を満たせば月額最大1万円の保険料補助※！

- ・39歳までに加入
- ・農業所得が900万円以下
- ・下記の農業者の担い手要件 を満たせば受けられます。



生計を一つにする配偶者や後継者の保険料を支払った場合、その合計額（最高保険料6万7千円の場合は3人分で241万2千円）を経営主の所得から控除できます。

※保険料補助を受けるには

国民年金第1号被保険者等の農業者年金への加入要件に加え、

- ① 認定農業者で青色申告をしている人
- ② 認定新規就農者で青色申告している人
- ③ ①または②の要件を満たす経営主と家族経営協定を締結して経営に参画している配偶者・後継者 など

【お問い合わせ先】

奄美市農業委員会 Tel 52-1111

農業者年金  
ホームページ

JA あまみ Tel 52-4331

農業者年金基金ホームページ <https://www.nounen.go.jp>



## 県が管理している施設に対する各種サポート推進事業

地域の自治会やボランティアの皆様にはサポーターになっていただき、県管理道路などで定期的に行う清掃・美化活動等を県が支援する制度です。皆様のご参加をお待ちしています。



対象施設	県管理の道路、河川、海岸、港湾および砂防施設
対象者	延長100m以上（港・砂防については距離制限無し）年1回以上の美化活動
支援方法	補助対象経費の現金支給 （登録団体あたり上限額30,000円）
対象物品	詳しくは県ホームページをご確認ください
登録方法	登録申込書の提出により認定を行います

【お問い合わせ先】

大島支庁 建設課管理係

Tel 57-7332（直通）

鹿児島県  
ホームページ



## 農家のみなさまへ 農業用廃プラスチック類を回収します

農業用廃プラスチック類（ハウスのビニル・マルチ・肥料袋・農薬の容器等）は産業廃棄物としての取扱いを受けており、適正に処理する必要があります。大島本島地域農業用廃プラスチック類適正処理推進協議会では農業用廃プラスチック類の回収を行いますので、適正処理にご協力ください。

- 回収日：11月7日（木）
- 回収場所：名瀬地区（あまみ農協名瀬支所）、住用地区（あまみ農協住用事業所）、笠利地区（あまみ農協笠利支所）
- 回収時間：9時～16時
- 回収費用：50円/kg（農家負担）

※必ず印鑑をお持ちください。

※農薬の空容器はラベルを外してお持ちください。

※野焼・不法投棄は法律で禁止されています。



あまみ農協大島事業本部経済課 Tel 53-3000

（大島本島地域農業用廃プラスチック類適正処理推進協議会）

【お問い合わせ先】

名瀬：農林水産課 Tel 52-1111（内線 5141）

住用：産業建設課 Tel 69-2111（内線 2403）

笠利：農林水産課 Tel 63-1111（内線 3082）



# アヤビキ日記

## 「ハリセンボン」

奄美海洋展示館 Tel 55-6000



【エサちようだい!!】

展示館の個水槽にいるハリセンボンは、水槽にもすぐに慣れ、エサのキビナゴもよく食べます。体はトゲトゲしいですが、青みがかった目がくりっと大きく、黄色いヒシをパタパタと動かしてゆったり泳ぐ姿が何ともいえず可愛らしい魚です。水槽内は平和なので、丸くふくらんだ姿を見ることはありません。水槽の裏側、エサをあげる場所へ人間が立つと、さーっと水面近くまで寄って来ます。「エサちようだい」と催促を

体中がトゲでおおわれ、危険を感じるというフックと風船のように丸くふくらむ...というのが「ハリセンボン」のイメージではないでしょうか。フグの仲間、全世界の熱帯・温帯域に分布し、日本では青森以南の各地の海に生息しています。奄美でも浅瀬などでよく見かける魚です。上下に2つある大きな硬い歯で、甲殻類や貝類、ウニなどもバリバリと砕いて食べます。



【ハリセンボン】

ハリセンボンは毒がないので、食用としても重宝されています。島では、大型のイシガキフグやネスミフグと一緒に「アバス」と呼ばれています。トゲがあるのでさばくのは大変ですが、フグに似た淡泊な味わいで、魚汁やから揚げなど美味しくいただけます。身近な魚もいろいろ知ると面白く興味が湧きます。展示館でも気になる海の生き物について調べてみてくださいね。

するようです。エサがもらえない時には、口から水をピューッと飛ばして来ることもあります。ハリセンボン（針干本）という名前の由来のトゲは、本当に千本あるのでしょうか。「魚類図鑑―南日本の沿岸魚」によると、とある大学の先生が、富山湾産673個体のトゲを数えた結果、平均353本だったとのこと。爪切りでトゲを一本ずつ切って数えるそう、千本ないとはいえ大変な作業ですね。

## 第14回「住みよい環境を守る」標語・ポスター作品展 中学生の部

環境問題への啓発や教育の推進を目的に募集した標語・ポスター作品の受賞作品を紹介します。

- ▶ **最優秀賞** つなげたい 奄美の宝を 未来まで / 伊瀬知 美央 (笠利中)
- ▶ **優秀賞** 未来を担う ワンたちが 守っていかんば 青い海 目指していかんば 世界遺産 / 大山 穂乃花 (赤木名中) 『きれい』とはこわすは一瞬のおすは単純 / 松田 凜香 (朝日中) ~美しい自然・清き心『すてる・ひろう・もどす』で取りもどそう~
- ▶ **佳作** 町がきれいなら、その町の人々の心もきれい。 私達の手で守ろう。私達の町を。 / 大山 瑠李 (赤木名中) 守ろうよ 人の笑顔と 環境を / 森田 くれあ (金久中) 考える 行動一つですてきな町へ / 岡崎 杏 (金久中)

最優秀賞 (各1作品)



政 涼音 (東城中)

佳作 (各3作品)



鈴木心葉 (赤木名中)



南海琉凜 (笠利中)

優秀賞 (各2作品)



潤井あい (佳用中)



伊瀬知美央 (笠利中)



清田み輝 (笠利中)



「奄美市だより・ラジオ版」をあまみエフエムで放送しています! (月)土は朝・昼・晩、日は昼・晩) FMラジオで77.7MHzをお聞きください。



# 住用地区 10 月行事予定

日	行事名	開始	場所
10/1 (火)	定例囑託員会	10:00	住用支所3階 大会議室
	燃やせるごみ		
10/2 (水)	健康教室「住用ゆらおう会」	9:30	体験交流館
	燃やせないごみ		
10/4 (金)	結核検診	9:00	各集落公民館前
	燃やせるごみ		
10/5 (土)	資源ごみ分別収集 (ペットボトル)		町内全域
10/6 (日)	第59回住用地区体育祭	8:30	住用総合グラウンド
10/7 (月)	し尿汲み取り		市・戸玉・山間
10/8 (火)	し尿汲み取り		役勝・西仲間・石原
	燃やせるごみ		
10/9 (水)	古紙類ごみ分別収集 (新聞紙・ダンボール)	9:30	体験交流館
	健康教室「住用ゆらおう会」		
10/10 (木)	し尿汲み取り		見里・東仲間・川内
10/11 (金)	し尿汲み取り		摺勝・城・和瀬
	燃やせるごみ		
10/13 (日)	秋の行政相談	9:00	住用公民館
	第5回住用町集落対抗相撲大会		
10/15 (火)	乳幼児・幼児歯科検診	12:30	住用支所3階 大会議室
	燃やせるごみ		
10/16 (水)	健康教室「住用ゆらおう会」	9:30	体験交流館
	健康教室「山間いきいき教室」		
10/18 (金)	燃やせるごみ		
10/19 (土)	資源ごみ分別収集(ピン類)		町内全域
10/22 (火)	燃やせるごみ		
10/23 (水)	集合徴収	9:00	町内全域
	健康教室「住用ゆらおう会」		
10/25 (金)	古紙類ごみ分別収集 (その他紙類)		町内全域
	燃やせるごみ		
10/29 (火)	就学時健康診断	13:30	住用支所3階会議室・ 住用国民健康保険診療所
	燃やせるごみ		
10/30 (水)	燃やせないごみ		
11/1 (金)	定例囑託員会	10:00	住用支所3階 大会議室
	燃やせるごみ		
11/2 (土)	資源ごみ分別収集 (ペットボトル)		町内全域
11/3 (日)	すみよう朝市	9:00	三太郎の里
11/5 (火)	燃やせるごみ		

燃やせるごみ : 10/1、10/4、10/8、10/11、10/15、10/18、  
10/22、10/25、10/29、11/1、11/5

燃やせないごみ : 10/2、10/16、10/30

※ごみ出しは8時30分までに収集場所へ

## 住用町における10月の集合徴収日程

10月は市県民税の第3期分並びに国民健康保険税・後期高齢者医療保険料及び介護保険料の第4期分の納期です。納期内の納付をお願いします。未納分と過年度滞納分の市税・住宅使用料・水道使用料についても当日会場で納めることができますので、市民の皆様のご協力をお願いします。

	午前	午後
10月23日(水)	市・戸玉・山間 川内・東仲間・見里	上役勝・西仲間・石原 和瀬・城・摺勝

※当日の詳細い徴収時間は、改めて集落の放送等でご案内します。

## 夏の星空観察会 (東城小中学校)

家庭教育学級にて、8月29日(木)に「夏の星空観察会」を行いました。奄美少年自然の家の先生方を講師にお招きし、天体望遠鏡で満天の星空を観察する予定でしたが、あいにくの空模様となり、体育館でプロジェクターを使って夏の星空について学びました。

12星座や天の川、「はくちょう座神話」など興味深いお話をたくさん伺い、これから星空を見る楽しみが増えそうです。次回は秋の観察会を予定しています。



## 第5回 住用町集落対抗相撲大会

【日時】10月13日(日)

【時間】開会式10時 競技開始10時半

【場所】東城小中学校相撲場

※「三太郎の里」横の駐車場をご利用ください。

【お問い合わせ先】地域教育課 ☎69-2111



## 第2回 初心者向けクッキング教室

初心者の方はもちろん、日ごろ料理の機会が少ない方、一緒に楽しくおしゃべりや料理してみませんか。ご参加お待ちしております。

【日時】10月20日(日)

【時間】10時～13時(受付9時半～)

【場所】住用公民館(調理室)

【料金】無料 【定員】10名(20～30歳代男女)

【内容】①おいしい昼食を作ろう ②楽しい昼食会

・エプロン、三角巾(ハンカチやバンダナ可)をお持ちください。

・10月11日(金)までにお電話にてお申し込みください。

※定員になり次第締め切ります。

【お申込み先】市民福祉課(松元) ☎69-2111(内線2501)



## 就学時健康診断日程 変更のお知らせ

9月号でお知らせした日程が変更となります。

【変更前】10月23日(水)

住用公民館・住用国民健康保険診療所

【変更後】10月29日(火)

住用支所3階会議室・住用国民健康保険診療所

【お問い合わせ先】地域教育課 ☎69-2111(内線2501)



## 令和元年度 第30回 あやまる祭り

台風の影響で延期となったあやまる祭りが8月18日(日)に開催されました。好天の下、午前の舟こぎ競争大会では、ちびっ子の部(3チーム)集落の部(7チーム)一般男子の部(15チーム)一般女子の部(8チーム)の白熱したレースに歓声が響きました。ストラックアウト大会にも多くの子どもたちが参加しました。

午後のなんこ大会には27チームが参加。杯をかわしつつ玉をなんこ台に打ち付け、激しい掛け合いが繰り広げられました。夜の舞台ではバンドや太鼓等が会場を盛り上げ、最後は恒例の女子青年部による幻想的な火舞で観客を魅了しました。

今年初の試みである「音楽花火」で大盛況のうちに祭りを締めくくりました(2ページに関連写真)。

※ご寄付者へのお礼は新聞掲載をもって代えさせていただきました。

【舟こぎ競争大会 優勝チーム】



▲和野・土浜子供会  
(ちびっこの部)



▲里青年団  
(集落対抗の部)



▲OVER30  
(一般女子の部)



▲用安つまる会  
(一般男子の部)

【なんこ大会】優勝 万屋B

## 第39回 B&G スポーツ鹿児島県大会

8月22日(木)笠利町にて第39回 B&G スポーツ鹿児島県大会が開催されました。

水泳・カヌー競技に県内の9海洋センターから選手役員約90名が参加し、熱戦を繰り広げました。大会終了後は海遊びやバーベキューで交流を深めました。



## 笠利地区食生活改善推進連絡協議会 設立50周年記念式典

食生活改善推進連絡協議会の「設立50周年記念式典」が8月23日(金)笠利総合支所にて開催され、会員や市職員などの関係者約70名が参加。健康づくりの輪に誓いを新たにしました。近年は食生活の乱れの改善に向け、予防や対策を指針として活動に尽力しており、「私たちの健康は私たちの手」をスローガンに地域での取組を続けています。



## 農排佐仁処理場通水式

8月23日(金)農業集落排水処理施設の佐仁処理場で通水式が開催されました。住民や関係者など約20名が参加し、テープカットやジュースの乾杯で施設の完成を祝いました。



## 飼い犬・飼い猫登録及び狂犬病予防注射

※各集落巡回により予定時間が前後する場合がありますのでご了承ください。  
※犬・猫は必ず登録し、犬には必ず狂犬病予防注射を受けさせましょう。

未登録の犬：登録料 3,000円 予防注射料 3,400円

登録済の犬：予防注射料 3,400円

未登録の猫：登録料 500円



■ 11月3日(日)

■ 11月4日(月)

集落名	場所	時間
崎原	崎原公民館	9:00~9:05
土盛	土盛へき地 保健福祉館	9:10~9:20
宇宿	宇宿生活館	9:30~9:45
城間	城間生活館	9:55~10:00
万屋	万屋生活館	10:10~10:20
和野	和野生活館	10:30~10:40
節田	節田生活館	10:50~11:20
前肥田	前肥田コミュニティセンター	11:30~11:40
手花部	手花部へき地 保健福祉館	11:50~12:00
里	里学舎	13:30~13:50
中金久	中金久学舎	14:00~14:20
外金久	外金久生活館	14:30~14:50
(※)	笠利総合支所	15:00~15:30

集落名	場所	時間
須野	須野生活館	9:00~9:15
辺留	辺留公民館	9:25~9:35
笠利1区	大笠利 文化センター	9:45~10:00
笠利2区		
笠利3区		
用	用体験交流館	10:10~10:15
佐仁1区	佐仁へき地 保健福祉館	10:30~10:45
佐仁2区		
屋仁	屋仁地区 振興センター	10:55~11:10
川上	川上公民館	11:20~11:25
打田原	打田原 体験交流館	13:15~13:30
喜瀬3区	喜瀬3区コミュ ティセンター	13:40~13:50
喜瀬2区		
喜瀬1区	喜瀬1区公民館	14:00~14:10
用安	用安へき地 保健福祉館	14:20~14:35
土浜	土浜公民館	14:45~15:00

(※) 全集落対象

※どの会場でも、飼い犬・飼い猫登録及び  
狂犬病予防注射を受けられます。

【お問い合わせ先】市民課 市民サービス係 ☎ 63-1111 (内線 3040・3041)

# 笠利地区 10 月行事予定

日	行事名	開始	終了	場所
10/2 (水)	高齢者スポーツ大会	9:00		太陽が丘総合体育館
10/4 (金)	駐在員会	9:00		笠利支所3階会議室
10/7 (月)	介護予防はつらつ教室(中金久)	14:00		中金久学舎
10/8 (火)	たんぼぼクラブ	10:00	12:00	ふれ愛の郷
	行政相談	10:00	15:00	笠利公民館
10/9 (水)	精神デイケア「ふれ愛会」	10:00	12:00	ふれ愛の郷
	奄美市老人クラブ グラウンドゴルフ大会	10:00		あやまる岬観光公園グラウンドゴルフ場
10/10(木)	介護予防はつらつ教室(辺留)	14:00		辺留公民館
10/11(金)	介護予防はつらつ教室(喜瀬3区)	14:00		喜瀬3区コミュニティセンター
10/15(火)	結核検診	9:00	13:30	町内各地区
	介護予防はつらつ教室(宇宿)	14:00		宇宿生活館
	介護予防はつらつ教室(手花部)	13:30		手花部へき地保健福祉館
10/16(水)	介護予防はつらつ教室(屋仁)	14:00		屋仁地区振興センター
	介護予防はつらつ教室(笠利2区)	14:00		大笠利文化センター
	招魂祭	9:30		太陽が丘総合運動公園招魂碑前広場
10/17(木)	結核検診	9:00	13:00	町内各地区
	介護予防はつらつ教室(平)	14:00		平集落集会所
10/18(金)	結核検診	9:00	13:00	町内各地区
10/23(水)	乳幼児健診	12:30	15:30	ふれ愛の郷
11/3 (日)	飼い犬・飼い猫登録及び第2回狂犬病予防注射	9:00	15:30	笠利町管内
11/4 (月)	飼い犬・飼い猫登録及び第2回狂犬病予防注射	9:00	15:00	笠利町管内

## 町の人気者

満一歳になりました。子どもは町の宝。  
みんなでこの子たちに誇れる町づくりに努めましょう。



大野 莉子(りこ)ちゃん  
平成30年10月20日生  
貴士(中金久)



徳重 怜音(れお)ちゃん  
平成30年10月16日生  
克年(里)



東 愛大(あたる)ちゃん  
平成30年10月5日生  
諒平(喜瀬)



～大島北高から～  
No.237

# ふるさとへの学舎

## 【第51回 体育祭】

9月8日(日)に第51回体育祭を無事に開催することができました。夏休みから練習を重ねてきた成果を十分に発揮し、白熱した体育祭となりました。競技の部は2年生、応援の部は3年生が優勝しました。

ご来賓、同窓会、保護者の皆様、大変暑い中、最後までご声援ありがとうございました。



▲開会式



学級対抗リレー▶



長縄跳び



黄組(1年)



赤組(2年)



白組(3年)



## 【進路壮行会】

9月10日(火)、就職・進学試験を控えた3年生の進路壮行会が行われました。

校長先生、生徒会長からの激励の言葉や全校生徒からのエールを受け、より一層気合いが入った様子でした。それぞれの進路実現に向けて精一杯頑張ってください。



【3年生代表 決意の言葉】



【1・2年生によるエール】

## 名瀬地区 町内会・自治会 交通災害共済受付

家族の安心のお手伝い 年会費1人 400円 いつでも加入OK!

月日	町内会・自治会	時間	受付場所
10/8 (火)	芦花部	9:30～10:30	芦花部公民館
	有良	10:40～11:10	有良児童館
	浦上町・浦上	13:30～14:10	浦上公民館
	有屋町・有屋	14:20～15:00	有屋公民館
	仲勝町・仲勝・和光町	15:10～15:50	仲勝公民館
10/9 (水)	朝戸	9:00～9:30	朝戸公民館
	西田	9:40～10:20	西田公民館
	西仲勝	10:30～11:10	西仲勝公民館
	小湊	13:40～15:00	小湊福祉館
	前勝	15:10～15:40	前勝公民館
10/10 (木)	伊津部勝	9:00～9:30	伊津部勝公民館
	名瀬勝	9:40～10:10	名瀬勝公民館
	崎原	10:40～11:10	崎原集会場
10/11 (金)	朝仁・朝仁町	9:00～9:50	朝仁児童館
	朝仁新町	10:00～10:40	朝仁新町集会場
	根瀬部	13:30～14:00	根瀬部公民館
	里	14:20～15:00	里公民館
	小宿	15:10～16:00	小宿公民館

※指定された当日に手続きができない方や加入を希望する方は、市役所窓口にて受付できます。 【お問い合わせ先】市民生活係 ☎52-1111 (内線5263)

## 寄附

次のみなさまから社会福祉協議会へご寄附をいただきましたので、芳名を記載します。

### ●香典返し(名瀬)

重田 ク江様(長浜町) 亡 重田 忠次様  
 碩 むつ子様(浦上町) 亡 貞 良子様  
 作 さゆり様(朝日町) 亡 重江 カツ工様  
 國田 よちえ様(浜里町) 亡 國田 幸生様

### ●香典返し(笠利)

平 新様(喜瀬) 亡 平 武夫様  
 牧野 長男様(平) 亡 牧野 イト様  
 ●一般寄付  
 がんちゃん様(宇宿)



## ネット通販!

### 「お試し1回だけ」のつもりが定期購入だった!?

- ①スマートフォンでサプリメントが500円で購入できるという広告を見て申し込み、1回だけのつもりで注文し商品を受け取った。
- ②翌月再び同じ商品が届き、今度は6,000円の請求書が入っていた。
- ③事業者にお問い合わせすると、4回購入が条件の定期購入だと言われた。
- ④画面の下にそのような説明が書かれていたようだが、申し込みの際は気づかなかった。



- ・商品を低価格で購入できると思って申し込んだが、実際には数ヶ月間の定期購入が条件になっていたとの相談が寄せられています。
- ・定期購入の契約条件によっては途中での解約ができないこともあります。
- ・商品を注文する前に、特に最終確認画面で「定期購入が条件になっていないか」「中途解約や返品はできるか」などの契約内容をしっかりと確認することが大切です。困ったときはお早めに下記までご連絡ください。

【お問い合わせ先】奄美市消費生活センター ☎52-1111 (内線5264)

## 奄美法律相談センター 無料法律相談

10～11月相談日のお知らせ(派遣相談) ※必ず電話予約が必要です

- ・10月10日(木) 菅野 浩平 弁護士 (午後1時～4時30分)
- ・10月17日(木) 和田 知彦 弁護士 (午前9時30分～11時30分)
- ・10月24日(木) 尾之上 玲 弁護士 (午前11時～12時、午後1時～3時30分)
- ・11月14日(木) 和田 知彦 弁護士 (午後1時～4時30分)
- ・11月21日(木) 菅野 浩平 弁護士 (午前9時30分～11時30分)
- ・11月28日(木) 宮路 真行 弁護士 (午前11時～12時、午後1時～3時30分)

相談時間はひとり30分間です。担当弁護士は予定です。

多くの方にご利用いただくため、原則ひとり年1回とさせていただきます。

【お問い合わせ・予約先】市民協働推進課 市民生活係

☎52-1111 (内線5263)



## 九月詠

(新南風俳句会)

想像のるつぼ掻き立てて天の川

鳥唄の裏声高し天の川

我ゆかむいざれ銀河の砂となり

(香雨奄美俳句会)

マネキンの服を着替へて秋に入る

飛沫飛ばバナナボートや秋暑し

灯笼に導かれ聴く子デンの音

徳久 綾子

登山 磯乃

森 美佐子

宮山 和代

寿山 悦子

平井 朋代

## STOP!ロードキル

プロジェクト推進課 世界自然遺産推進室 ☎52-1111 (内線5432)

アミノノウサギ交通事故件数(9月10日現在)

8月 2件 2019年累計 10件

ゆっくり走ろう、奄美の山道。





## 公共施設等イベントのご案内

イベントについてのお問い合わせは、それぞれの主催者へお願いします。

※主催者の都合により、日程や開演時間・入場方法等が変更になることがあります。

※広報紙配布時期前後のイベントは掲載していないこともあります。ご了承ください。

### ■鹿児島県奄美パーク イベントのご案内

〒894-0504 奄美市笠利町節田 1834

奄美パーク・奄美の郷 ☎ 55-2333 田中一村記念美術館 ☎ 55-2635

※開園時間 9:00～18:00

※10月の休園日：2日(水)・16日(水)

日	行事名	開始	終了	入場料
10/13(日)	わきゃステージ in パーク 第三回 雪国長岡南国奄美交流茶会(あやまる会主催)	10:00	15:00	無料
10/20(日)	第18回奄美を描く美術展 ※11/17(日)16時まで	9:00	18:00	無料
10/26(土)	ハロウィンイベント	10:00	16:00	無料

### ■奄美文化センター(奄美振興会館)催物のご案内

〒894-0036 奄美市名瀬長浜町 517 番地 奄美振興会館

☎ 54-1211 ☎ 52-6852

日	行事名	時刻	料金等	主催
10/6(日)	朝日中学校吹奏楽部定期演奏会	開場 13:30 開演 14:00	無料	朝日中学校吹奏楽部(52-1195)
10/13(日)	小宿中学校吹奏楽部定期演奏会	開場 13:30 開演 14:00	無料	小宿中学校吹奏楽部(54-8830)
10/14(月)	奄美市進路ガイダンス(小学校高学年生・中・高校生向け)	13:30～16:30	無料	名瀬地域包括支援センター(52-1111 内線 5031)
10/20(日)	フリーマーケット(一万人広場)	9:00～12:00	出店料 個人 500円 団体 2,000円	名瀬フリーマーケット市民の会(090-3662-0110:西)
11/2(土)	第43回奄美市民文化祭(作品展示)11/10(日)まで	9:00～18:00 初日10時～最終日16時まで	無料	奄美市生涯学習課(52-1384)
	第43回奄美市民文化祭(舞台発表)第1日目	開演 17:30	無料	
11/3(日)	(舞台発表)第2日目	開演 17:30	無料	
11/4(月)	(舞台発表)第3日目	開演 14:00	無料	

### ■奄美市 AiAi ひろば イベント予定表

〒894-0027 奄美市名瀬末広町 14-10 ☎ 52-1778

日	行事名	時間	料金	主催
10/1(火)	ジェムテックノートパソコン有償譲渡会	11:00～13:00 14:30～16:00		(一社)日本電子機器補修協会(052-936-8887)
10/9(水)	ねっせんきゃきばろう会(男性体操教室)	13:30～15:30	100円	名瀬地域包括支援センター(55-1165)
10/13(日)	まーじんまカフェ(介護者ゆらい処)	13:30～16:00	無料	レインボーポート向日葵(0993-24-5055:山田) ☎ life-support@ibutake.com
	LGBT 理解講座・個別相談会	14:00～15:00	無料	
10/23(水)	ねっせんきゃきばろう会(男性体操教室)	13:30～15:30	100円	名瀬地域包括支援センター(55-1165)

### ■鹿児島県立奄美図書館 イベントのご案内

〒894-0016 奄美市名瀬古田町 1-1 ☎ 52-0244 ☎ 52-9634

※10月の休館日：7日(月)・15日(火)・21日(月)・25日(金)・28日(月)

※おはなしの森：2日・9日・16日・23日・30日(毎週水曜 15:30～16:00)

日	行事名	時間	料金
10/16(水)	島尾敏雄記念室企画展(11/19まで)	—	無料
10/18(金)	心も体もイキイキ!音読教室	9:30～10:30	無料
10/19(土)	あまみならでは学舎⑤	14:00～15:30	無料
10/20(日)	あまみ子どもライブラリーおはなし会	10:10～11:00	無料
10/26(土)	こぐまちゃんおはなし会	14:00～14:30	無料

※【検診日程】名瀬：26ページ、住用・笠利：各地区のページをご覧ください。

# 名瀬公民館 新着図書案内

## 【名瀬公民館】

- \*『ノーサイド・ゲーム』/池井戸潤
- \*『お江戸けもの医 毛玉堂』/泉 ゆたか
- \*『ウィリアムが来た時』/サキ
- \*『やかまし村の子どもたち』/アストリッド・リンドグレン
- \*『おろろん おろろん』/石黒 亜矢子  
・・・ほか

## 【金久分館】

- \*『夏の騎士』/百田 尚樹
- \*『バスレシビ 太らないおかず編』/リュウジ
- \*『公式ガイド&レシビ きのう何食べた?～シロさんの簡単レシビ～』/講談社(編)
- \*『わけあって絶滅しました』/丸山 貴史  
・・・ほか

## 【四谷分館】

- \*『美しき愚かものたちのタブロー』/原田 マハ
- \*『奄美の長寿料理～手しおにかけた伝統食～』/三上 絢子
- \*『サンゴのしほ』/吉山 佳子
- \*『海の生きもの つかまえたらどうする?』/杉本 幹  
・・・ほか

## 【伊津部分館】

- \*『あふれでたのは やさしさだった』/寮 美千子
- \*『帰りが遅くてもかんたん仕込みですぐごはん』/上田 淳子
- \*『ころべばいいのに』/ヨシタケシンスケ  
・・・ほか



## 【お問い合わせ先】

奄美市名瀬公民館  
(港町 15-1)

☎ 52-1816



名瀬公民館フェイスブック▲

- ・金久分館(長浜町 5-1)  
☎ 53-5699
- ・伊津部分館(小浜町 6-13)  
☎ 52-9747
- ・四谷分館(古田町 19-1)  
☎ 54-1030

# 市長の主な動き

朝山奄美市長の過去1か月における主な動静を紹介するコーナーです。



第58回全国教職員相撲選手権大会

月日	動き	場所
8/15(木)	任用地区戦没者合同慰霊祭	任用西仲間慰霊碑前
	名瀬地区戦没者合同慰霊祭	名瀬小体育館
8/17(土)	全国教職員相撲選手権大会審判・監督会	あまかん
	全国教職員相撲選手権大会歓迎交流会	あまかん
8/18(日)	第58回全国教職員相撲選手権大会	任用体験交流館
8/19(月)	奄美市地域福祉活動助成金交付式	5階会議室
8/20(火)	令和元年度第2回県市長会定例会	薩摩川内市
8/21(水)	第12回全国離島交流中学生野球大会(離島甲子園)	長崎県対馬市
8/22(木)	第12回全国離島交流中学生野球大会(離島甲子園)	長崎県対馬市
8/23(金)	笠利佐仁処理場通水式	笠利町佐仁
	JAL「感謝のタバ」	大浜海浜公園
8/24(土)	奄美市立奄美博物館リニューアルオープンセレモニー	奄美博物館
8/29(木)	教育「叙勲受賞」伝達式	応接室
	県体大島地区選手団結団式・懇親会	あまかん
8/30(金)	第2回大島地区衛生組合議会	7階第1委員会室
	幹部会	4階会議室
8/31(土)	パニラ・エア奄美線ラストフライトイベント	奄美空港
	幹部会	4階会議室
9/2(月)	防犯ブザー贈呈式(防犯連絡協議会)	奄美小学校
9/3(火)	議会本会議	本会議場
	奄美市献血推進協議会	5階会議室
	スカイマーク奄美大島モニターツアー懇親会	喜多八
9/4(水)	議会(一般質問)	本会議場
9/5(木)	議会(一般質問)	本会議場
9/6(金)	議会(一般質問)	本会議場
9/8(日)	めぐみの園敬老会	西仲勝
	任用地区敬老会	任用地区
9/10(火)	議会本会議	本会議場
9/11(水)	十日会9月期定例会	あまかん
	なぎさ園 敬老会	知名瀬なぎさ園
9/12(木)	救急医療懇談会	サンブラザ
9/13(金)	救急医療講演会	文化センター
9/14(土)	芦穂の里 敬老会	芦花部
	虹の丘 敬老会	小宿
	奄美佳南園 敬老会	平田町

## ◎お便り紹介◎



リニューアルした奄美博物館の記事を読みまして、出かけたくなりました。

(41歳男性)

■先月、娘たち、孫たちの帰省中に誕生日を祝ってもらおうというサプライズな出来事がありました。特に孫たちのお祝いの言葉はとても嬉しかったですね。また来年も遊びに来てね。(80歳女性)

(52歳女性)

■4月からダイエットをし、約10kgやせました。先日特定健診を受けたので結果が楽しみです。(45歳女性)

■「まーさん」毎回楽しみにしています。自分では、思いつかない材料や、味付けがあるので、勉強になります。(64歳女性)

■今年も早いもので秋の彼岸を迎えます。風も涼しくなってきました。自然がたたくさん残っている奄美がつくづくいいなあと思います。(62歳女性)

■毎日暑いで熱中症に注意しながら猫たちと暮らしています。早く涼しくなるといいな。(64歳女性)

(41歳男性)

■今年は、時計草もマンゴーも大豊作で遠く離れた家族や友人に、奄美の味をたくさん送ることができました。そして、また奄美ファンが増えました。(やったあ)海・山・川・食べ物・人と奄美の魅力は一言では言い表せないですね。ずっと守っていきたいなあと改めて感じました。奄美大好き(55歳女性)

たくさんのお便りありがとうございました。



コクトくん

## 奄美市の人口

(住民基本台帳)

令和元年8月31日現在

世帯数 23,876 世帯  
人口総数 43,319 人  
男性 20,811 人  
女性 22,508 人

## 消防団員募集中!

大島地区消防組合 ☎52-0100

令和元年 火災件数

区分	8月	年計
地区		
名瀬	0	4
任用	0	1
笠利	1	6
合計	1	11

火の用心!

## 健診日程 名瀬地区 Tel 52-1111 内線 5052

日	行事名	受付開始	受付終了	備考(対象者など)
10/8(火)	4か月児健診	12:30	13:00	令和元年5/16~令和元年6/15生
	7か月児相談	9:30	9:45	平成31年2/16~平成31年3/15生
10/18(金)	1.6歳児健診	12:30	13:00	平成30年4月生
10/17(木)	3歳児健診	12:30	13:00	平成28年5月生
10/23(水)	母子健康相談	9:30	11:00	市内に住む親子

※会場は奄美市保健センター(奄美市名瀬井根町1-2)です。

※広報クイズの抽選でコクトくんのピンバッジを10名様にプレゼントしています。

応募方法につきましては、広報クイズのコーナーをご覧ください。ご応募をお待ちしています。



# 戸籍の窓



※保護者の承諾を得た方のみ掲載しています。

氏名 保護者名

岩崎 糸	(いと)	勇登
立石 紘介	(こうすけ)	将大
押江 莉杏	(りあん)	博伸
森 琴音	(ことね)	陽平
橋口 莉愛	(りあ)	礼
盛 結仁	(ゆいと)	駿之介
勇都 正宗	(まさむね)	弘明
鳥海 輪華	(りんか)	航希
恵 うた	(うた)	嘉也

濱本 茉希	(まき)	剛宏
別府 青空	(あおぞら)	章
小川 颯介	(そうすけ)	雅信
岩元 杏虹	(あこ)	諒介
松下 和功	(わく)	陽祐
吉田 夏翔	(かける)	拓磨
川畑 玲衣	(れい)	秀平



## 第3回ファミリーキャンプ 自然の家で奄美の秋を楽しもう!



【日時】11/2 (土) ~ 3 (日)  
 【場所】奄美少年自然の家  
 【定員】20 家族 (先着順)  
 詳細はホームページをご覧ください。

【申込期間】10/14 (月) ~ 23 (水)  
 ※10/21 (月) 休所日除く・9時~17時まで  
 【お申込み先】奄美少年自然の家 ☎53-1032  
 http://www.pref.kagoshima.jp/kikan/amami/



上の景品が あたるのだ!

※エコバッグの種類は お選びいただけません。



3つの答えの中から正しいものを選び、ハガキに書いてお送りください。

①「奄美市進路ガイダンス」会場でもらえるのは? (ヒント5ページ)  
 A: マンガ B: ノート  
 C: 特製ガイドブック

②役所のサービスや制度について  
 ○○相談委員に相談してみませんか。(ヒント9ページ)  
 A: 行政 B: 国政 C: 市政

③来年の国体相撲競技は「奄美○○交流館」で開催! (ヒント13ページ)  
 A: 運動 B: 感動 C: 体験

■応募方法 ハガキに答え(例: ①-A)、住所、お名前(ペンネーム可ですが賞品の発送のため必ず本名もお書き添えてください)、年齢、性別、電話番号と、コメント(感想・身の回りのことなど)を書き添えてください。

全問正解者の中から抽選で図書カード(二千円分) + コクトくんシールなどをプレゼントします。

ご応募・お便りお待ちしております。

■宛先 〒894-8555 奄美市名瀬幸町25-8

奄美市役所「広報クイズ」係

※10月1日からはがきの郵便料金が63円に変更されますのでご注意ください。

■締め切り 10月15日(当日消印有効)

■9月号の正解 (59通中59通正解)

①-B ②-C ③-B

抽選で次の方々当選しました。おめでとうございます。(賞品は後日郵送いたします。)

●図書カード(二千円分) + コクトくんシール(1名)  
 久保田 恵巨さん(名瀬大熊町)

●図書カード(千円分) + コクトくんシール(5名) : はるばるばさん(名瀬小湊)、濱田 斉子さん(名瀬佐大熊町)、ウーサンさん(名瀬平松町)、奄美のプーさんさん(名瀬朝仁)、みっちゃんさん(名瀬浜里町)

●エコバッグ + 画面クリーナー(5名) : ふくろうさん(伊仙町阿権)、クイズすきおばあちゃんさん(名瀬佐大熊町)、岡田 和浩さん(笠利町里)、エラブメエ(ラビさん)(名瀬浜里町)、林 蘇喜男さん(名瀬安勝町)

●コクトくんピンバッジ(10名) : 虹涛さん(名瀬金久町)、いっちゃんさん(名瀬小浜町)、イツプのタカプーさん(名瀬伊津部町)、マモちゃんのバアさん(名瀬朝仁新町)、コクト好きさん(名瀬塩浜町)、あたるさん(名瀬小湊、ばくばらさん(名瀬小俣町)、亀山アサ子さん(名瀬佐大熊町)、赤塚さおりさん(名瀬浦上町)、島娘さん(名瀬長浜町)

# ま ち の 話 題

## 奄美市名瀬戦没者合同慰霊祭



▶戦没者の尊い犠牲に追悼の意を表するため、合同慰霊祭をAiAiひろばにて挙行了しました。(8月15日)

## 奄美市中学生ひかり議会



▲新議場で初めて行われたひかり議会。学生の視点から、多くの質問や提案がありました。(8月20日)

## 奄美博物館リニューアルオープン



▲展示リニューアルした奄美博物館にてオープンセレモニーが開催されました。(8月24日)

## 離島甲子園 奄美市選抜3位入賞



▲奄美市選抜は昨年敗れた宮古島アララガマボーイズ(昨年準優勝)に雪辱を果たすなど快進撃を続け、3位入賞の好成績を収めました。大会は奄美市選抜が準決勝で敗れた石垣島ばいーぐるズが制しました。(8月19日～23日・対馬開催)

※離島甲子園(全国離島交流中学生野球大会)

元プロ野球選手の村田兆治さんにより提唱。離島の次世代を担う人材を育成することを目標に、全国の離島を巡り開催されています。



## 中田舞さん 全国柔道大会で5位



▲中田舞さん(金久中3年)が第50回全国中学校柔道大会(8月19日開催)で5位に入賞しました。(写真は報告時・8月25日)

## バナラ・エア運航終了 ピーチへ路線移行



▲5年間で約75万人が利用したバナラ・エアの成田行最終便を見送るセレモニーが奄美空港で行われました。(8月31日) ※奄美路線は経営統合するピーチ・アビエーションが引き継ぎ、奄美-成田線を10月1日、関空線を12月26日に運行開始予定。

## 奄美市自主文化事業 奄美十五夜唄あしび



▲24回目となる今年は、西仲間八月踊り伝承会の卒踊り(市無形民俗文化財)や多彩な島唄・島口トークで奄美文化センター野外ステージを盛り上げました。(8月31日)

## NHK BSプレミアム「につぼん縦断こころ旅~2019秋の旅~」奄美大島の思い出の場所&エピソード募集中!

皆さんから寄せられた風景とエピソードが「旅人」(俳優の火野正平さん)のルートを決めます。ここに残る奄美大島の風景や情景を、エピソードを添えて出してみませんか?



【鹿児島島の放送予定】12月16日(月)～20日(金)

【応募方法】下記①～⑦を記入しFAX・はがき・封書・番組ホームページのいずれかにてご応募ください。

【記入事項】①住所②名前③電話番号④性別⑤年齢⑥思い出の場所・風景⑦場所にまつわるエピソード

【応募締切】11月5日(火) 必着

【ご応募・お問い合わせ先】NHKふれあいセンター  
〒150-8001 NHK「こころ旅」係(住所不要)

TEL 0570-066-066 (ナビダイヤル)・050-3786-5000

FAX 03-3465-1327

URL <http://nhk.jp/kokorotabi> (「こころ旅」で検索)

