



広報 奄美市だより

奄美市 だより



3 月号
2018年(平成30年)
No.144



第10回奄美観光桜マラソン開催!



平成29年度奄美市の人事行政の運営等の状況

「地方公務員法」及び「奄美市人事行政の運営等の状況の公表に関する条例」に基づき、平成29年度奄美市の人事行政の運営等の状況について公表します。

1 職員の任免及び職員数に関する状況（平成29年4月1日現在）

(1) 職員の採用状況（単位:人）

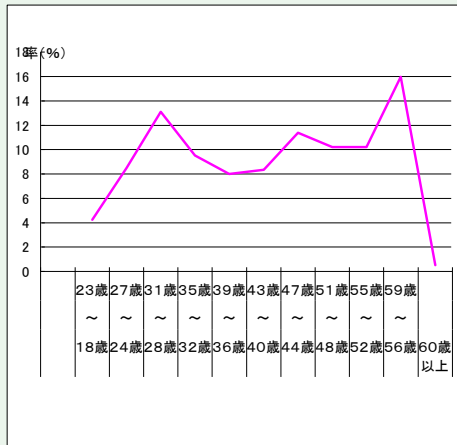
職種	採用人数
一般事務	27
学芸員	1
幼稚園教諭又は保育士	4
土木技師	1
消防士	2
計	35

(2) 職員数の状況（単位:人）

区分	職員数	対前		
		平成28年	平成29年	増減数
部門				
一般行政部門	議会	6	6	0
	総務	101	104	3
	税務	32	30	▲2
	民生	91	91	0
	衛生	34	35	1
	労働	1	1	0
	農水	60	59	▲1
	商工	25	25	0
	土木	67	68	1
	小計	417	419	2
特別行政部門	教育	76	80	4
	小計	76	80	4
普通会計計	493	499	6	
公営企業会計部門等	水道	22	22	0
	下水道	14	16	2
	病院	1	1	0
	その他	49	50	1
小計	86	89	3	
合計	579	588	9	

(注) 1 各年度4月1日現在の人数です。
2 職員数は一般職に属する職員数であり、地方公務員の身分を保有する休職者、派遣職員などを含み、臨時職員又は非常勤職員を除いています。

(3) 年齢別職員構成の状況（平成29年4月1日現在）



区分	職員数	率 (%)
18歳～23歳	25	4.3
24歳～27歳	50	8.5
28歳～31歳	77	13.1
32歳～35歳	56	9.5
36歳～39歳	47	8.0
40歳～43歳	49	8.3
44歳～47歳	67	11.4
48歳～51歳	60	10.2
52歳～55歳	60	10.2
56歳～59歳	94	16.0
60歳以上	3	0.5
計	588	100

2 職員の給与の状況

(1) 人件費の状況（普通会計決算）

区分	住民基本台帳人口 (平成28年3月31日)	歳出額A	実質収支	人件費B	人件費率 (B/A)	(参考) 27年度人件費率
	人	千円	千円	千円	%	%
28年度	44,052	32,178,131	926,540	4,401,319	13.7	14.4

(2) 職員給与費の状況（普通会計予算）

区分	職員数 (A)	給与費			計(B)	一人当たり 給与費(B/A)
		給料	職員手当	期末・勤勉手当		
	人	千円	千円	千円	千円	千円
29年度	553	2,014,141	280,136	763,207	3,057,484	5,529

(注) 1 職員手当には退職手当を含みません。 2 給与費は、当初予算に計上された額である。

(3) ラスパイレス指数の状況（平成29年4月1日現在）

奄美市 98.6

(注) ラスパイレス指数とは、国家公務員の給与水準を100とした場合の地方公務員の給与水準を示す指数です。

(4) 職員の平均給料月額及び平均年齢の状況

平成29年地方公務員給与実態調査に基づく本市の平均給料月額は308,600円で、平均年齢は41.6歳です。

(5) 職員の初任給の状況（平成29年4月1日現在）

区分	本市	国	
一般行政職	大学卒	167,600円	178,200円
	高校卒	146,100円	146,100円

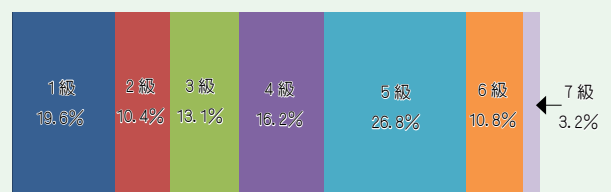
(6) 職員の経験年数別・学歴別平均給料月額の状況（平成29年4月1日現在）

区分	経験年数7～10年	経験年数15～20年	経験年数25～30年	
一般行政職	大学卒	239,600円	323,600円	385,000円
	高校卒	204,100円	298,300円	363,800円

(7) 一般行政職の級別職員数の状況（平成29年4月1日）

区分	1級	2級	3級	4級	5級	6級	7級	計
標準的な職務内容	主事 技師 主事補 技師補	主事 技師	主査	係長 主査	課長 補佐 主幹	課長 参事	部長 参事	
職員数	87	46	58	72	119	48	14	444
構成比	19.6%	10.4%	13.1%	16.2%	26.8%	10.8%	3.2%	100%

構成比



(注) 1 奄美市の給与と条例に基づく給料表の級区分による職員数です。
2 標準的な職務内容とは、それぞれの級に該当する代表的な職務です。

(8) 職員手当の状況 (平成29年4月1日現在)

区分	本市	国	区分	内容
① 期末手当 勤勉手当	(支給割合) 期末手当 勤勉手当 6月支給 1.225 月分 0.850 月分 12月支給 1.375 月分 0.850 月分 計 2.60 月分 1.70 月分	(支給割合) 期末手当 勤勉手当 6月支給 1.225 月分 0.850 月分 12月支給 1.375 月分 0.850 月分 計 2.60 月分 1.70 月分 *職務の級による加算措置あり	③ 地域手当	東京事務所 (給料月額+扶養手当) ×20% 4人
	大阪事務所 (給料月額+扶養手当) ×16% 1人			
② 退職手当	(支給割合) 自己都合 勸奨・定年 勤続20年 20.445 月分 27.405 月分 勤続25年 29.145 月分 34.5825 月分 勤続35年 41.325 月分 49.59 月分 最高限度額 49.59 月分 49.59 月分	(支給割合) 自己都合 勸奨・定年 勤続20年 20.445 月分 25.5625 月分 勤続25年 29.145 月分 34.5825 月分 勤続35年 41.325 月分 49.59 月分 最高限度額 49.59 月分 49.59 月分		

区分	内容	支給対象職員1人 当たりの平均支給 月額 (一般行政職)
④ 特殊 勤務手 当	著しく危険、不快、不健康又は困難な勤務その他の著しく特殊な勤務で、給与上特別な考慮を必要とし、かつ、その特殊性を給料で考慮することが適当でないと思われるものに従事する職員に、その勤務の特殊性に応じて支給する手当で16種類があります。 収納事務手当・感染症防疫作業従事者手当・福祉手当・指導主事手当・汚物処理作業手当・現場作業手当・有害薬品取扱手当・夜間作業手当・地籍調査業務手当・林政業務手当・停水手当・ハブ取扱手当・特殊自動車乗務者手当・家畜等取扱作業従事者手当・滞納徴収事務手当・用地補償事務手当	3,400円

区分	内容	金額
⑤ 扶養手当	扶養親族である配偶者	10,000円
	子	8,000円
	配偶者以外の扶養親族	6,500円
	配偶者のない扶養親族のうち1人(子)	10,000円
	配偶者のない扶養親族のうち1人(父母等)	9,000円
⑥ 住居手当	借家 月額12,000円を超える家賃を支払っている職員	
	借間 1,000円~27,000円	

区分	内容	金額	
⑦ 通勤手当	交通機関利用者	最高支給限度額 1か月あたり 55,000円	
	交通用具 使用者	2 km ~ 5 km未満	2,000円
		5 km ~ 10 km未満	4,200円
		10 km ~ 15 km未満	7,100円
		15 km ~ 20 km未満	10,000円
		20 km ~ 25 km未満	12,900円
		25 km ~ 30 km未満	15,800円
		30 km ~ 35 km未満	18,700円
		35 km ~ 40 km未満	21,600円
		40 km ~ 45 km未満	24,400円
		45 km ~ 50 km未満	26,200円
		50 km ~ 55 km未満	28,000円
		55 km ~ 60 km未満	29,800円
60 km以上	31,600円		

特別職の報酬等の状況 (平成29年4月1日現在)

区分	給料月額等	期末手当
給料	市長 820,000円	(支給割合) 6月期 1.55 月分 12月期 1.7 月分 計 3.25 月分 ※加算措置あり
	副市長 640,000円	
報酬	議長 420,000円	
	副議長 349,000円	
	常任委員長 331,000円	
	議員 321,000円	

3 職員の勤務時間その他の勤務条件の状況

(1) 勤務時間等の状況 (平成29年4月1日現在)

勤務時間	休憩時間
8時30分~17時15分	12時00分~13時00分

(2) 休暇等の状況

休暇等	付与日数・期間等
年次有給休暇	年20日
介護休暇	連続する2週間以上6ヶ月以内
育児休業	子が3歳に達する日まで

(注) 上記以外に病気休暇、特別休暇等があります。

4 職員の分限処分及び懲戒処分の状況

(1) 分限処分の状況

免職	降任	降給	休職	合計
0人	0人	0人	5人	5人

(2) 懲戒処分の状況

免職	停職	減給	戒告	合計
0人	0人	1人	0人	1人

(注) 分限休職処分については、地公法第28条第2項第1号による長期病気休職事由による延人数。

5 職員のサービスの状況

休暇等の取得状況

休暇等	全職員
年次有給休暇 (年平均)	14.3
介護休暇	1
育児休業	6

(注) 介護・育児休業は平成29年中の新規申請分

6 職員の研修の状況 (単位:人)

職員研修	研修名	修了人員
職員研修	一般研修	699
	専門研修	123
	派遣研修	6
	合計	828

7 職員の福祉及び利益の保護の状況

健康診断等の状況 (単位:人)

区分	定期健康診断	胸部検診	人間ドック
受診者数	291	267	263

8 その他

平成29年度 市職員採用試験実施状況 (単位:人)

採用区分	申込者	受験者	最終合格者
一般事務	130	119	24
保健師	7	7	2
土木	1	1	0
管理栄養士	5	5	1
幼稚園教諭・保育士	22	20	5
消防士	46	38	3
障がい者	5	5	1
職務経験者 (一般事務)	45	41	4
職務経験者 (保健師)	1	1	0
職務経験者 (主任介護支援専門員)	1	1	1
職務経験者 (土木)	4	4	1
職務経験者 (幼稚園教諭・保育士)	5	4	1

奄美市役所名瀬総合支所からのお知らせ

引越しに伴う手続き ～ 窓口時間延長のお知らせ ～

奄美市役所名瀬総合支所では、引越しシーズンの窓口の混雑緩和のため、転出・転入者等を対象に、次のとおり窓口の時間延長及び土日開設を実施いたします。ぜひご利用ください。(住用・笠利総合支所は除きます)

●実施期間と延長時間

- 3月26日(月)～3月30日(金) 午前8時30分～午後6時15分まで
- 3月31日(土)・4月1日(日) 午前8時30分～午後5時15分まで
- 4月2日(月)～4月6日(金) 午前8時30分～午後6時15分まで



●業務内容	●担当課
住所変更(転出・転入等)に伴う諸手続き 併せて、以下の手続きも可能です。 ★『離島割引カード』の発行 ★印鑑登録、印鑑証明書の発行 ※以下の手続きは、平日の開庁時間(8:30～17:15)のみの取扱いとなりますのでご注意ください。 ・転出入を伴わない介護認定相談 ・後期高齢者医療保険料、介護保険料の納付、相談 ・地域包括支援センターが行う業務 ・パスポート申請(平日8:30～16:00のみの取扱い)	市民課 国保年金課 福祉政策課こども未来係 高齢者福祉課 教育委員会学校教育課 ※窓口延長期間中の受付場所： 市役所本庁舎1階ロビー 税務課(税務関係証明のみ)
国民健康保険・国民年金の手続き ※土日については、国民年金の手続きができない場合があります。 国民健康保険税の手続き	国保年金課
水道開閉栓業務、窓口収納業務	水道課業務係

【お問い合わせ先】奄美市役所名瀬総合支所 ☎ 0997-52-1111 (代表)

市役所来庁者用第2駐車場について

年度末の住民税申告及び異動時期に合わせて、名瀬総合支所横来庁者用駐車場に加え、現在公用車駐車場として使用中の末広駐車場を来庁者用第2駐車場として開放いたします。開放時期と場所等の詳細については以下の通りです。市民の皆様にはご不便をお掛けいたしますが、ご理解とご協力の程よろしくお願い申し上げます。

【開放時期】

平成30年3月1日(木)
～平成30年4月6日(金)

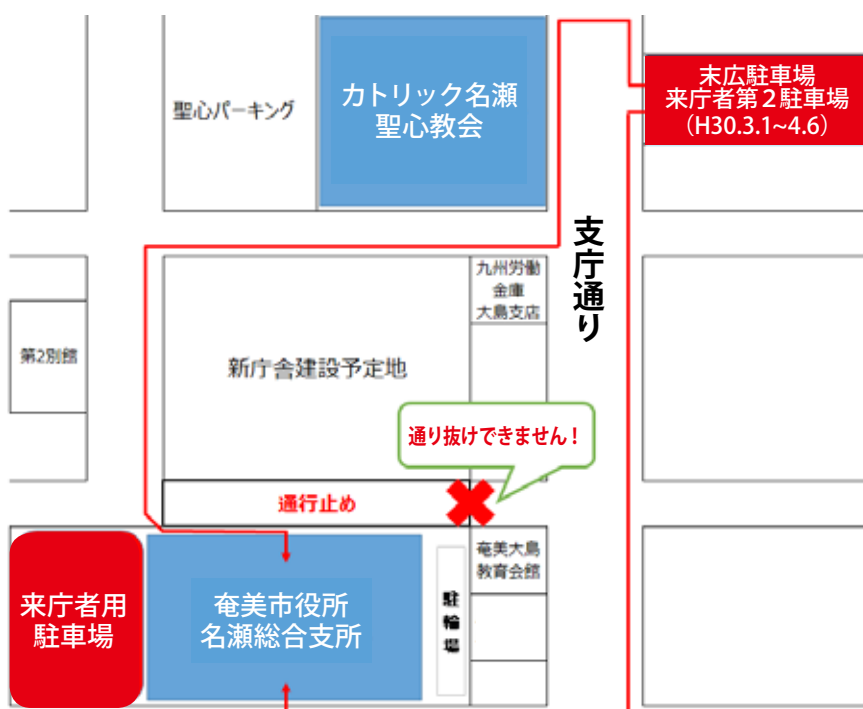
【場所】

カトリック名瀬聖心教会むかい末広駐車場(右記位置図参照)

【お問い合わせ先】

奄美市 財政課 財産管理係

☎ 0997-52-1111(内線 1336・1337)



不動産公売（期間入札）

奄美市では税負担の公平性を確保するために、差し押さえた財産の公売を実施し、売却代金を未納市税等に充当します。より多くの方が入札の機会を得られるよう期間入札で実施します。

（地目・面積は登記上）

番号	所在地等	見積価格（円）
1	（土地）名瀬平田町 28 番 7 号 宅地 108.13㎡ （建物）居宅 木造亜鉛メッキ鋼板葺 2 階建 1 階 49.67㎡ 2 階 26.49㎡	1,820,000

※公売中止の可能性あり、入札前にお問い合わせください。※郵送による入札は不可。※入札価額は見積価格以上となります。

入札期間：平成30年3月12日（月）
～平成30年3月16日（金）

入札時間：午前9時00分～午後4時00分

入札場所：奄美市役所 税務課

【入札時に必要なもの】

- ◇公売保証金 182,000 円※買受代金は後日納付していただきます。入札日当日は公売保証金のみご持参ください。
- ◇本人確認のための身分証明書（運転免許証など）
- ◇印鑑（スタンプ式不可）※代理人や法人が入札する場合は下記までご確認を

開札日・場所：平成30年3月19日（月）

午前10時00分 奄美市税務課

売却決定日：平成30年3月26日（月）

午前10時00分 奄美市税務課

買受代金納付期限：平成30年3月26日（月）

午後3時00分 奄美市税務課

【お問い合わせ先】奄美市税務課 滞納整理係

☎ 52-1111（内線 1116・1112）

【注意事項】（1）公売財産は現況とし、面積は登記簿によります。（2）物件により公売中止の可能性あり、入札前にお問い合わせください。（3）入札に際し、予め公売財産の現況等確認、関係公募閲覧など、十分な調査を行ってください。また土地の境界については、隣接地所有者と協議してください。（4）奄美市は、公売財産の引渡義務は負いませんので、公売財産内の動産等の撤去、占有者等に対する明け渡しを求める場合は、買受人が行うことになります。（5）奄美市はかし担保責任を負いません。（6）奄美市は不動産登記簿上の権利移転のみ行います。所有権移転登記に際し、登録免許税が別途かかります。また、後日、不動産取得税（県税）、毎年の固定資産税（市税）が課税されます。（7）納付について、入札価額から公売保証金を差し引いた買受代金残額は、売却決定後に納付していただきます。また、入札後売却決定までに市税等が完納されたときは、売却決定が取り消されます。（8）建築基準法など法による制限があります。詳細は税務課に備え付けの「不動産公売広報」にてご確認ください。

差し押さえた物品を窓口公売（期間入札）します

市税の滞納により差し押さえた物品を入札によって売却します。

一定の条件を満たす方はどなたでも参加できますので、是非ご参加ください。

詳しくは奄美市ホームページのトピックス欄「窓口公売（期間入札）」の項目をご参照ください。

■日時 3月5日（月）午前8時30分から3月9日（金）午後5時15分まで

■場所 名瀬総合支所 税務課・国保年金課 住用総合支所 市民福祉課 笠利総合支所 市民課

■開札日時 3月12日（月）午前10時から

■代金納付期限 3月16日（金）午後2時30分

■料金 入札時は不用。落札後、落札額を納付

■持参するもの 入札時はなし。落札後、身分証と印鑑

公売物件の現物の確認をすることができます。詳しくは、下記お問い合わせ先までご連絡ください。

【お問い合わせ先】名瀬総合支所 税務課 滞納整理係 ☎ 52-1111（内線 1112）

有料広告

入学試験のご案内

3月17日（土）

願書締切：3月12日（月）

合格発表：3月23日（金）

募集学科 ○ビジネス情報学科（定員20名・男女）

募集学科 ○調理師養成学科（定員40名・男女）

募集学科 ○こども・かいご福祉学科（定員40名・男女）

学校法人 日章学園

奄美看護福祉専門学校

〒894-0771 鹿児島県奄美市名瀬小湊338-2

TEL 0120-549-181 FAX 0997-54-9270

URL <http://www.amakan.ac.jp/> E-mail amami@amakan.ac.jp

有料広告

郷土の益々の発展を祈念致します。

—設計・製作・施工—

営業種目 超高層ビル自動ゴンドラ、有人ゴンドラ、エレベーター、ダムウエーター、メンテナンス、改修工事、環境関連設備

株式会社 東京輸送機

代表取締役会長 平 勝利（旧名瀬大熊出身）

代表取締役社長 平 貴将

〒124-0012 東京都葛飾区立石2-34-5

☎03-3691-9816（代）・FAX 03-3693-4274

東京都知事許可（般-23）第125571号 東京労働局長許可第18号2号
社団法人日本クレーン協会東京支部会員 東京エレベーター工業協同組合員

奄美出身者 泉 千尋（大熊）、中野 晴夫（仲勝）、永井 裕志（宇宿）、押川 光仁（大熊）

平成30年春季全国火災予防運動実施

3月1日(木)～3月7日(水)

全国統一防火標語 『火の用心 ことばを形に 習慣に』

【重点目標】

- ① 住宅防火対策の推進
- ② 乾燥時及び強風時の火災発生防止対策の推進
- ③ 放火火災防止対策の推進
- ④ 特定防火対象物等における防火安全対策の徹底
- ⑤ 製品火災の発生防止に向けた取組の推進
- ⑥ 多数の者が集合する催しに対する火災予防指導等の徹底
- ⑦ 林野火災予防対策の推進
- ⑧ 車両火災予防運動の推進

本年も3月1日(木)から7日(水)まで、春季全国火災予防運動が全国一斉に実施されます。

火災予防運動期間中は、地域住民一人ひとりが防火意識を高め、火災の発生を未然に

防ぐとともに、高齢者等の災害弱者を火災等の災害から守り、財産の損失防止に努めましょう。

奄美市において、昨年の火災概況は別表のとおりです。出火件数は昨年と同じ時期



に比べ5件増加し、焼損棟数は6件減、り災人員においても13名減と大幅に減少しています。

出火原因につきましては、「火入れ」・「たき火」・「たばこ」等火気取扱いの不注意が挙げられます。これから空気が乾燥した日が続く火災の起こりやすい季節を迎えます。

『火の用心 ことばを形に 習慣に』の防火標語のもと「消すまでは火のそばから離れない!」「離れる際には必ず火を消す!」をしっかり守りましょう。

奄美市内には古い木造家屋の密集により、一度火災が起きるとすぐに被害が拡大してしまう地域も少なくありません。

また、毎年、林野庁と共同で火災予防意識の啓発を図り、予防対策強化等のため、春季全国火災予防運動期間中の3月1日から7日までを全国山火事予防運動の実施期間とし、平成30年は『小さな火 大きな森を 破壊する』という統一標語のもと、様々な広報活

動を行い山火事の予防も呼び掛けています。

大島地区消防組合管内においても、火入れ、たき火、ごみ焼き等を原因とする火災等の発生が後を絶ちません。消火用具等の準備や実施範囲・時間の厳守、また強風時や空気が乾燥している日はそれらの行為を取り止めるなど、火気の取扱には十分に注意をお願いします。

平成23年6月1日からすべての一般住宅で『住宅用火災警報器』を設置することが義務付けられました。

『住宅用火災警報器』は火災の早期発見に大変有効で、煙を感じた『住宅用火災警報器』が鳴動し、設置してある住宅だけでなく近隣にも火災であることをいち早く知らせ、大事に至らなかつたケースが多数報告されています。

最後にお知らせですが、火災予防期間中の3月4日(日)の午前6時頃から奄美市名瀬仲勝町におきまして一般住宅火災防ぎよ訓練を実施する予定です。詳しい場所・時間等は後日新聞に掲載いたしますので、お近くの方は是非、この機会に訓練を見学するなど防火意識の高揚に努めて下さい。

<奄美市火災概況>

区分	平成29年	平成28年	
出火件数	建物	8件	9件
	林野	0件	1件
	車両	1件	1件
	船舶・航空機	0件	0件
	その他	12件	5件
合計	21件	16件	
焼損棟数	全焼	3棟	9棟
	半焼	1棟	0棟
	部分焼	3棟	4棟
	ぼや	5棟	5棟
	合計	12棟	18棟
り災世帯	7世帯	13世帯	
り災人員	12人	25人	
死者	2人	1人	
負傷者	2人	3人	
建物焼損面積	床450表7(m ²)	床667表124(m ²)	
損害額	67,162千円	47,118千円	

【出火原因別】

<平成29年>
1位 火入れ 7件
2位 たき火 4件
3位 たばこ他 1件

<平成28年>
1位 たき火 3件
2位 風呂かまど 2件
火入れ 2件

住宅防火 いのちを守る 7つのポイント

【3つの習慣】

- 寝たばこは、絶対やめる。
- ストーブは、燃えやすいものから離れた位置で使用する。
- ガスこんろなどのそばを離れるときは、必ず火を消す。

【4つの対策】

- 逃げ遅れを防ぐために、住宅用火災警報器を設置する。
- 寝具、衣類及びカーテンからの火災を防ぐために、防炎品を使用する。
- 火災を小さいうちに消すために、住宅用消火器等を設置する。
- お年寄りや身体の不自由な人を守るために、隣近所の協力体制をつくる。

※住宅用火災警報機・防火防災対策については関係機関HPも参考にして下さい。

総務省消防庁 <http://www.fdma.go.jp/html/life/juukei.html>

住宅防火対策協議会 <http://www.jubo.go.jp/>

【お問い合わせ】大島地区消防組合予防課予防係 Tel 0997-52-0100

防災行政無線等を用いた 情報伝達訓練のお知らせ

地震・津波や武力攻撃などの発生時に備え、次のとおり情報伝達訓練を行います。

この訓練は、全国瞬時警報システム（Jアラート）（※）を用いた訓練で、全国で様々な手段を用いて情報伝達訓練が行われます。

訓練当日は、防災行政無線等により市内全域に訓練放送が流れますので、ご理解方よろしく、お願いいたします。

（※）Jアラートとは、地震・津波や武力攻撃などの緊急情報を、国から人工衛星などを通じて瞬時に伝えるシステムです。

【訓練実施日時】

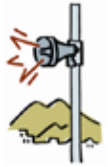
平成30年3月14日（水） 午前11時00分ころ

【訓練で行う放送試験】

情報伝達手段	放送内容
① 防災行政無線	市内に設置してある防災行政無線から、一斉に、次のように放送されます。 【放送内容】 上りチャイム音 「これは、Jアラートのテストです。」×3 「こちらは、ぼうさい奄美市役所です。」 下りチャイム音
② あまみFMの放送	あまみFMで、次の放送内容が放送されます。 【放送内容】 上りチャイム音 「これは、Jアラートのテストです。」×3 「こちらは、ぼうさい奄美市役所です。」 下りチャイム音

【お問い合わせ先】 奄美市役所総務課

☎ 52-1111（内線 1316）



～資格を取得して就職や転職による収入アップを目指す
「母子家庭のお母さん」や「父子家庭のお父さん」へ～

『高等職業訓練促進給付金事業』、 『自立支援教育訓練給付金事業』のご案内

奄美市に住所があり20歳未満の児童を養育している母子家庭の母や父子家庭の父（父母のいずれかが児童扶養手当の受給に該当する程度の障害を持つ場合を含む）が、就業に向け看護師や介護福祉士等の対象資格取得を目指し学校へ通う（通信制を含む）場合や、就業に向け対象講座を受講する場合において、給付金を受けられる制度です。

申請には事前の面談が必要ですので、希望される場合はお早めにご相談下さい。ご相談は随時お受けしています。（事前にご予約をお願いいたします。）

○支給額

- ・高等職業訓練促進給付金：100,000円（月額、非課税世帯）
70,500円（月額、課税世帯）
- ・自立支援教育訓練給付金：受講費用の6割（限度額20万円、支給額が12千円を超えない場合は支給されない。）

※奄美市ホームページにも制度の詳細を掲載していますのでご確認ください。

奄美市母子家庭等自立支援給付

【お問い合わせ先】

奄美市役所福祉政策課 ども未来係

☎ 52-1160（直通）

平成30年度 奄美市臨時職員募集案内

1. 申込方法等について

2月下旬以降、臨時職員を必要とする課が、随時ハローワークへ募集を出しておりますので、ハローワークへ応募後、書類審査・面接により選考いたします。

2. 募集職種

職種	募集人数
一般事務補助及び他職種	各職種 若干名

3. 勤務条件

- ・勤務地：名瀬総合支所・住用総合支所・笠利総合支所
- ・任用期間：職種により6ヶ月以内から1年以内（職種により更新あり。）
- ・勤務時間：8時30分から17時00分（勤務場所、勤務形態によって変わる場合があります。）
- ・休日：週休2日制、年次有給休暇等（勤務場所、勤務形態によって変わる場合があります。）
- ・給料：時給773円～1,443円（平成29年度の場合）（注）職種によって賃金額は異なります。
- ・通勤手当：通勤距離が片道2キロメートル以上である場合、通勤した1日につき奄美市一般職非常勤職員等の任用、勤務条件等に関する条例に基づき支給。
- ・各種保険：勤務形態に応じて、健康保険・厚生年金保険・雇用保険に加入

求人募集状況についてはハローワークへ、条件や業務内容等の詳細については、募集している各職種の担当課へお問合せください。☎ 0997-52-1111

奄美市交通災害共済制度のご案内

奄美市では、お一人様年間400円の掛け金で、交通事故で7日以上治療を要する傷害や、死亡した場合に見舞金を支給する市民助け合いの制度があります。

まだ加入されていない市民の方や進学のため奄美市から離れている学生も加入できますので、ぜひ、この機会に家族全員で加入されてみてはいかがでしょうか。

また、加入期間が1年となっているため、継続して加入するのを忘れていた方も加入されますようお願いいたします。

◎交通事故に遭われたとき支給される見舞金

区分	基本見舞金	治療による加算金額（通算して180日を限度）	
		入院1日につき	通院1日につき
7日以上治療を要する傷害の場合	15,000円	1,100円	800円
死亡した場合	1,000,000円		

※次のような場合、見舞金は支給されませんので注意してください。

- ・酒気帯び運転又は酒酔い運転
- ・故意による交通事故等
- ・交通法令に著しく違反した交通事故

加入対象者 市内に住民登録をしている方（進学のため奄美市から転出した学生を含む。）

共済期間 加入のときから1年間

会費 1人年間400円（小学1年生は特別会員で会費無料）
転出されたときは、会員ではなくなります。
会費の払い戻しもできません。

対象となる交通事故 汽車、電車、モノレール、トロリーバス、自動車、原動機付自転車、自転車その他軽車両、旅客運送の用に供する船舶及び航空機

請求の期間 事故発生の日から1年以内

【お問い合わせ先】 名瀬総合支所 市民協働推進課・市民生活係 ☎ 52-1111（内線 1716）
住用総合支所 市民福祉課・市民サービス係 ☎ 69-2111（内線 2302）
笠利総合支所 市民課・市民サービス係 ☎ 63-1111（内線 3042）

お知らせのページ

お問い合わせはそれぞれの「問い合わせ先」にお願いいたします。



©Amami City

春野菜栽培講習会の開催について

【お問い合わせ先】

名瀬総合支所農林振興課農政係
Tel 52-11111 (内線1408)

左記日程にて、春野菜の栽培講習会を開催します。どなたでも参加できますので、興味のある方はお気軽にご参加ください。(参加費無料)

■ 3月14日(水) 10:00~12:00
奄美市名瀬農村環境改善センター(公財) 奄美市農業研究センター(名瀬朝戸)

■ 3月15日(木) 10:00~12:00
住用町内生活館(住用町川内集落内)

■ 3月23日(金) 10:00~12:00
笠利農村環境改善センター(太陽が丘総合運動公園敷地内)

○ 講習内容: 土づくり・肥料について、春野菜(トマト・ナス・ピーマン・キュウリなど)の栽培ポイント、農薬の適正使用について 他

あなたのお住まいは安全ですか!

「がけ地近接等危険住宅移転事業」のご案内

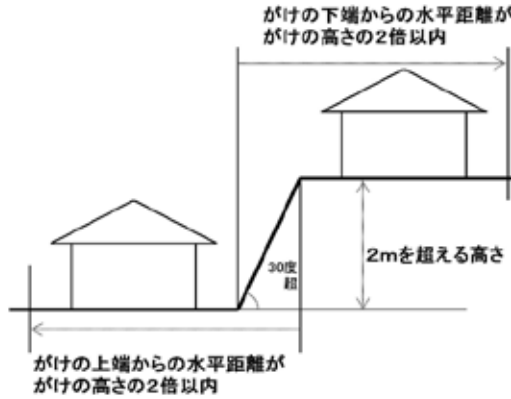
【お問い合わせ先】

名瀬総合支所建築住宅課住宅政策係
Tel 52-11111 (内線1211)

県庁建築課監察指導係

Tel 099-286-2111 (内線3739)

鹿児島県では、集中豪雨や台風等により、多数の土砂災害が発生しています。がけ地の崩壊等の恐れがある土地に建っている危険な住宅の移転を促進するため、その移転に要する費用の一部を補助しています。(最大802万9千円) 対象となる住宅は?



1. 左図のような土地に建っている危険住宅で

- 昭和46年8月31日以前に建築されたもの
- 昭和46年9月1日以降に建築され、特定行政庁からは正勧告を受けたもの
- 災害危険区域内に建っている危険住宅で、前述①、②に該当するもの
- 県が指定した土砂災害特別警戒区域にある危険住宅

補助の内容は?

- 危険住宅の撤去及び移転に要する費用限度額: 80万2千円
 - 危険住宅に代わる住宅の建設(購入)、土地取得、敷地造成のため、金融機関から融資を受けた場合の借入金の子当額限度額: 722万7千円
- ※危険住宅の居住者の親族が、居住者のために住宅を建設(購入)する場合も対象となります。
- ※危険住宅を撤去し、公営住宅に入居したり、親族の住宅に同居する場合も、事業の対象となります。ただし、空き屋の撤去は対象となりません。

土土課からのお知らせ

【受付及びお問い合わせ先】

名瀬総合支所土土課
Tel 52-11111
住用総合支所産業建設課
Tel 69-21111
笠利総合支所建設課
Tel 63-11111

赤土等流出防止について

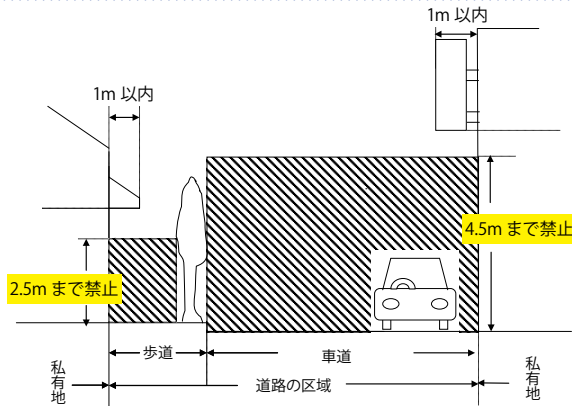
奄美地域の沿岸海域では、各種の開発行為や農地などから河川や海への赤土等の流出が見られ、沿岸漁業や観光への影響、さらには環境汚染が懸念されています。

赤土等の流出は、降雨に伴う土壌の侵食により起こります。奄美の島々では、亜熱帯性気候や土壌の性質など自然的要因のほかに、各種開発行為や営農活動などの人為的要

因が加わることで赤土等が流出しやすい環境にあります。

奄美の豊かな海と美しい自然を守るためには、行政・事業者・住民が一体となった取組が必要です。私たち一人一人の心がけて美しい海を守りましょう。

道路空間の正しい利用について



● 斜線部分には、日よけや看板などを設けたり、ものを置いたりすることは道路法で禁止されています。看板などの位置が低いと、歩行者にぶつかり大変危険です。道路上にものを置くと、歩行者の通行に支障があります。

● 道路を安全に安心して利用できますよう、ご理解とご協力をよろしくお願いたします。

道路の利用について

市内の道路上に、「ランター」、「自転車等」や「敷地との段差解消

のための鉄板やブロックなどの構造物」が数多く見受けられます。

こうした構造物の設置により、歩行者や自転車・バイクなどの転倒事故が発生した場合、設置した人に事故の責任が及ぶ可能性があります。また道路交通にも支障をきたしております。

道路は本来歩行者や車両が通行するために設けられています。安全のためにも路上に商品や看板等を置かないでください。また、「ランター」、「自転車等」、「敷地との段差解消のための鉄板やブロックなどの構造物」の整理をしていただきますようご協力をお願いします。

土地の造成等に関する手続き

宅地造成等の開発行為(土地の区画及び形質を変更)をする場合は、工事着手の10日前までに、「奄美市開発行為等における災害の防止に関する条例」(奄美市土砂流出防止対策要綱)に基づく届け出を提出する必要があります。

ただし、農地や採草牧草を目的とする場合は「奄美市開発行為等における災害の防止に関する条例」の届出は必要ありません。

場所	面積 0㎡以上	面積 300㎡以上	面積 1000㎡以上
旧名瀬市の地域	×	必要有り	
旧笠利町及び旧住用村の地域	×	×	必要有り
切土で2m以上の崖を生じる場所 盛土で1m以上の崖を生じる場所	面積に関係なく届出		

法定相続情報証明制度のお知らせ

【お問い合わせ先】

鹿児島地方法務局奄美支局

Tel 53-0376

平成29年5月29日から「法定相続情報証明制度」が始まりました。法務局では、法定相続人が誰であるのかを登記官が証明する「法定相続情報証明制度」を開始しました。

相続手続きでは、お亡くなりになられた方の戸籍謄本等の束を、相続手続きを取り扱う各種窓口にも何度も出し直す必要があります。

法定相続情報証明制度は、登記所（法務局）に戸籍謄本等の束を提出し、相続関係を一覧にした図（法定相続情報一覧図）を併せて提出していただければ、登記官がその一覧図に認証文を付した写しを無料で必要な通数を交付する制度です。

その後の相続手続きでは、この法定相続情報一覧図の写しをご利用いただくことで、戸籍謄本等の束を何度も出し直す必要がなくなります。また、各手続の審査機関の負担も軽減されますので、ぜひともご利用ください。

制度の詳細は、法務省ホームページ（http://www.moj.go.jp/MINJI/minji05_00284.html）をご覧ください。

鹿児島地方法務局からのお知らせ 登記事項証明書のオンライン請求について

【お問い合わせ先】

鹿児島地方法務局総務課

Tel 099-259-0667

土地・建物、会社・法人の登記事項証明書の請求には、自宅や会社のパソコンのWebブラウザから、インターネットを利用して請求できる「かんたん証明書請求」をご利用ください。

請求された証明書は、郵送のほか、最寄りの登記所や法務局証明サービスセンターで受取りが可能です。

○窓口請求より安い！

登記所（又は法務局証明サービスセンター）の窓口で登記事項証明書を請求した場合の手料は600円ですが、「かんたん証明書請求」を利用した場合は、郵送受取で500円、窓口受取で480円になります。

○自宅、会社しながら！

手数料は、インターネットバンキングで納付できます。（金融機関でご確認ください。）

○Webブラウザでかんたん！

「かんたん証明書請求」は、登記・供託オンライン申請システムのホームページで簡単な初期設定（申請者情報登録等）を行うだけで利用できます。

この機会に是非、「登記・供託オンライン申請システム」(<http://www.touki-kyoutaku-online.moj.go.jp>)をご利用ください。

「国の教育ローン」（日本政策金融公庫）のご案内

【お問い合わせ先】

教育ローンコールセンター

Tel 0570-008656(ナビダイヤル)

Tel 03-5321-8656

「国の教育ローン」は、高校、短大、大学、専修学校、各種学校や外国の高校、大学等に入学・在学するお子さまをお持ちのご家庭を対象とした公的な融資制度です。

融資金額 お子さま1人につき350万円以内

金利 年1.76%

※母子家庭の方などは年1.36%（平成30年2月1日現在）

返済期間 15年以内

※母子家庭などは18年以内

HP「国の教育ローン」で検索

求職者支援訓練生募集 ビジネスパソコン実践科

【お問い合わせ先】

ハローワーク名瀬 Tel 52-4611

ワープロ・表計算及び文書類・帳票類のクラウドサービスの活用とセキュリティに関するスキルの習得、また、スムーズな就職活動ができるようサポートする職業訓練生を左記内容で募集します。

この機会に就職に向けた活動を始めてみませんか？多数のお申込みをお待ちしています。

【募集期間】平成30年3月12日（月）まで

【選考日時】平成30年3月14日（水）9時～12時

アダルトビデオ出演強要や「JKビジネス」問題等について

「かわいいね。モデルにならない？アイドルにならない？」 その契約大丈夫？
「お金になるバイトがあるよ。」 そのアルバイト大丈夫？
それは、ワナかもしれません。
若い女性に対して、聞いていない・同意していない写真や動画を撮影されたり、性的被害を受ける問題が発生しています。

一人で悩まないで。相談できる窓口があります。秘密は守ります。

【内閣府男女共同参画局サイト】

http://www.gender.go.jp/policy/no_violence/avjk/index.html



【選考会場】パソコンスクールパリティ ビット（奄美市名瀬幸町3番25号須部ビル2階）

【訓練期間】平成30年3月30日～6月29日（3カ月）

9時30分～16時20分（土日祝日は休日）

【訓練場所】パソコンスクールパリティビット

【受講料】無料（教材費等本人負担）

【手当】支給要件を満たす方は各種手当が支給されます。

【応募方法】ハローワーク名瀬でお申し込みください。



奄美市ふるさと納税 CM-まるごとお届け編 - 県広報コンクールで特選に入賞!

多くの方へ奄美市のふるさと納税をPRすることを目的に制作された『奄美市ふるさと納税CM-まるごとお届け編-』が平成29年度鹿児島県広報コンクールの映像部門で見事特選に入賞しました！映像部門は今年度新設されており、記念すべき初代特選入賞作品となりました。

このCMは奄美空港やYouTube等のSNSでご覧いただけます。奄美の魅力がたっぷり詰まった楽しいCMを、ぜひお楽しみください。

※奄美市ふるさと納税動画（YouTube）へはこちらから↑



むか～し、むか～し、あるところに・・・

おじいさんとおばあさんが住んでいました。おじいさんは山へしば刈りに、おばあさんは川へ洗濯に行きました。

これは、昔話「桃太郎」の書き出しの文章です。ここで、皆様へクイズです。

奄美では何年前まで、このような生活をしていたと思いますか？

200年前？ 100年前？ 実は、奄美では、約60年前まで、このような暮らしでした！ お風呂のお湯を沸かすのに、薪を割ることから始まり・・・、洗濯は大きなたらいと洗濯板を持って川へ行き・・・。

何をするにも、歩いて身体を動かさなければ、生活ができなかった時代。この頃の1日の歩数は、1万歩を超えていたかもしれませんね。

時代は変わり、現代。栓をひねるとガスが出てお湯を沸かす事ができ、スイッチ一つ押すだけで洗濯ができます。ありがたく、便利な世の中になりましたが、昔に比べ身体を動かす事は少なくなりました。

ここで二つ目のクイズです。

“くりまんじゅう”を1個食べました。これを消費するためには、どれだけ歩いたらいいでしょうか？

答えは、1万歩（時間にすると、普通の歩きで約100分）です。なんと1万歩も歩かないと消費されないのです。食べる量が動く量より多い時、消費されない分は脂肪となって身体に蓄えられ、それが積もり積もると、肥満や生活習慣病をひき起こす原因になります。

よく食べ、よく動く。人間は「動物」の仲間です。「動物」という漢字は動く物と書きます。忙しい世の中ですが、機会を見つけて、今より多く身体を動かしてみませんか。

参照：「いきいき栄養学」、出版社「診断と治療」



作：唯野 乙子

～エネルギー一覧表～

チョコレート	6切れ	80kcal	5,000 歩
あめ	4個	80kcal	
黒砂糖 (小)	5個	80kcal	8,000 歩
菓子ぱん (小)	1個	130kcal	
くりまんじゅう	1個	160kcal	10,000 歩
カステラ	1枚	160kcal	
ビール	400ml	160kcal	
焼酎 (25度)	110ml	160kcal	
ショートケーキ	1個	320kcal	20,000 歩



今月の栄養士



村田 富美子

初心者向けクッキング教室

日時：平成30年3月11日(日) 10:00～13:00

場所：金久地区分館(長浜町5-1)

料金：無料

対象：10名(20～30歳代男女)



内容：①人気メニューの Pasta、鶏のから揚げを作ろう！

②楽しい昼食会

- お申し込みは3月6日(火)までに。(定員になり次第締め切ります。)
- 当日はエプロン、三角巾(ハンカチやバンダナでOK)をお持ちください。



【申込先】

奄美市健康増進課 ☎ 52-1111(内線 1142)



子育てがひと段落した方、奄美市が大好きな方

地域の子育てに、あなたの子カラを！！

現在、奄美市には 37 名の「はぐくみ・育ち見守り隊（通称：黒うさぎおぼちゃん）」があり、身近な地域で妊婦さん～小さな子どものいる親子をあたたかく見守っています。

一緒に応援してくれる仲間を探しています。子ども好きのあなた！一緒に活動しませんか？

はぐくみ・育ち見守り隊（黒うさぎおぼちゃん）とは

安心して妊娠・出産・子育てができる地域づくりの応援団です！子どもたちの健やかな育ちを見守り、支える地域と一緒に作っていきましょう！

どんな人がなれるの？

育児の経験がある方、もしくは子どもが大好きで子育て支援に関心があり、地域づくりに貢献したい女性

必要な資格は特に必要ありません。（地域での健やかな育ちを応援したい気持ちがある名瀬地区にお住まいの方（女性）であればどなたでも）年齢も特に規定はありません。

どんなことをするの？

- ①「はぐくみ・育ち見守り隊」養成講座に参加していただきます。（日程は後日お知らせいたします）
内容：奄美市の母子保健の状況・育ちを支える地域づくり、母親・父親の受容的かわりについて等
- ②行政からの情報提供に基づいた、妊婦～子育て中の親子への見守り支援
- ③日常生活の中において地域の中でのつながりづくり
- ④その他 安心して子育てができる地域づくりへつながること

申し込みについて

平成 30 年 4 月 27 日（金）までに下記へご連絡ください（今回の募集は名瀬地区の方に限らせていただきます。）

【お問合せ・申し込み先】

名瀬総合支所健康増進課保健係

☎ 52-1111（内線 1143・1144）

✉ kenko@city.amami.lg.jp



麻しん・風しんの予防接種はお済みでしょうか？

平成 23 年 4 月 2 日～平成 24 年 4 月 1 日生まれ（小学校にあがる 1 年前）の方は、市より送付された予診票を医療機関へ持参すれば、**無料**で麻しん（はしか）・風しんの混合ワクチンの接種を受けることができます。

接種期間は平成 30 年 3 月 31 日までです。この期間を過ぎて受ける場合は、全額自費となります。医療機関に事前に予約の上、お早目に接種するようにしてください。予診票を紛失された場合は、市役所の窓口で再発行いたします。

【お問い合わせ先】（奄美市役所）

（名瀬）健康増進課 ☎ 52-1111（内線 1142）

（住用）市民福祉課 ☎ 69-2111

（笠利）いきいき健康課 ☎ 63-2299

平成 30 年度病児・病後児保育登録の受付開始します！

奄美市に住所があり生後 6 か月から小学校 3 年生までの児童が、病気やケガ等で集団生活が困難な期間、市が委託した下記の医療機関併設の保育施設で一時預かりを行っています。ご利用にあたっては、市役所福祉政策課で事前登録が必要です。

3 月 1 日から平成 30 年度分の申請を受け付けます。平成 29 年度登録している方も改めて登録する必要があります。※奄美市ホームページにも制度の詳細を掲載していますので、「奄美市病児保育」で検索、ご確認ください。

【登録手続き・お問い合わせ先】

福祉政策課こども未来係 ☎ 0997-52-1160（直通）

【施設名】奄美医療生活協同組合 奄美中央病院
病児保育室『キッズケアルーム☆げんきっこ』
住所：奄美市名瀬長浜町 17 番 1 号

☎・☎：0997-54-0839

家族ための介護講座

回想法は、高齢者が今まで歩まれてきた人生を振り返り、昔の思い出を楽しむことで、今の自分を認め人生を豊かにするための手段のひとつです。また、昔のことを思い出して言葉にしたり、相手の話を聞いて刺激を受けたりすることで脳が活性化し認知症の進行予防にもなると言われています。

介護をしているご家族や、これからの介護に向けて勉強したい方の参加をお待ちしています。

日時：平成 30 年 3 月 6 日（火）14：00～15：30

場所：AiAi 広場 2 階会議室

講話：『回想法がこころに与える効果』

講師：鹿児島女子短期大学
宮里 新之介 先生

定員：60 名

参加費：無料

申し込み〆切：3 月 5 日（月）

※講話終了後、介護者の情報交換会を予定しています。



【お申し込み・お問い合わせ先】

名瀬地域包括支援センター ☎ 55-1165（直通）

65 歳以上の男性のための料理教室 参加者募集！

ま～じんよらって、ま～さむんみしよ～

料理は苦手・・・あまりしたことがない・・・という男性のための教室です。時間も手間もかからない簡単料理をみんなで一緒に作ってみませんか。

対象者：65 歳以上の男性

日程：3 月 14 日（水）・3 月 23 日（金）・3 月 27 日（火）

場所：奄美市保健センター

時間：10 時～13 時 30 分 参加費：無料 定員：10 名

【お申し込み・お問い合わせ先】

奄美市高齢者福祉課生きがい推進係 ☎ 52-1111（内線 1694）

奄美市国民健康保険にご加入の皆様へ 平成30年度の国民健康保険被保険者証切り替えのお知らせ

国保税を完納している世帯

- 3月中旬から月末にかけて、ご家族の被保険者証(平成30年4月1日から平成31年7月31日まで有効)を世帯主あてに送付します。
- ※8期分を納期後に納められた方は、領収書をお持ちになって各総合支所国民健康保険窓口へお越しください。
- ※3月中に届かなかった方は、お手数ですが各総合支所国民健康保険窓口へご連絡ください。

国保税の未納がある世帯 ・全体の未納期間が1年未満の世帯

窓口での切り替えとなり、短期保険証が交付されます。**3月19日(月)**より、各総合支所国民健康保険窓口にて行います。

・全体の未納期間が1年以上の世帯

資格証明書を交付します。資格証明書で受診するときは、診療費用の全額を自費でお支払いして頂きます(申請すると7割相当額が後日支給されますが、この額の全部または一部は保険税の滞納分に充てさせていただきます)。



資格証明書を交付された世帯の方へ

高校生以下の方には有効期限6ヶ月の短期保険証を各総合支所窓口にて**3月19日(月)**より交付します。
※国保税の納付が困難な方は、各総合支所窓口へご相談下さい。

職場の健康保険に加入されている方へ

国民健康保険は、他の健康保険に加入していない方を対象とする制度です。就職等で職場の健康保険に加入された方やご家族の被扶養者になられた方は、国民健康保険の喪失手続きが必要です。まだお済みでない方は早めの届出をお願い致します。手続きに必要なもの：国民健康保険の保険証、職場の健康保険証等

学生用の保険証をお持ちの方へ(就学のために他の市町村に住んでいるお子さん等)

※学校を卒業または年度途中でやめられた方は、奄美市国民健康保険に該当しません。お早めに喪失手続きをお願いします。社会保険への加入等がない場合は、お住まいの市町村の国民健康保険へ加入が必要となります。

新たに社会保険に加入(入社・扶養申請)された方へ

国民健康保険に加入していた方が、入社・扶養申請などにより社会保険の資格を得た場合、社会保険資格取得日から国民健康保険証は使用できません(日付を遡って取得した場合も同様です)。誤って国民健康保険証を使用して受診した場合、後日その際の医療費の保険者負担分(7~9割)を奄美市へ返還し、現在加入中の健康保険へ請求する必要があります。

このような手間や誤りが発生しないために、以下の点に注意してください。

- 社会保険資格取得日以降は国民健康保険証を使用しないでください。(※)
- 社会保険証が交付された際は、交付された全員分の社会保険証を市役所窓口にて持参し、国保の資格喪失手続きを行ってください。
 - ※社会保険証が交付される前に医療機関へ掛かりたい場合は、「健康保険被保険者資格証明書」が年金事務所又は健康保険組合で発行できます(年金事務所・健康保険組合へ問い合わせるか、日本年金機構HPを参照ください)。
 - ※資格期間外に国民健康保険証を使用してしまった場合は、早急に受診した医療機関(調剤薬局なども含め)全てに保険証が変更になったことを連絡してください。

【お問い合わせ先】

名瀬総合支所国保年金係 ☎ 52-1111 (内線 1129・1128・1178) 住用総合支所国保税務係 ☎ 69-2111 (内線 2311)
笠利総合支所国民健康保険係 ☎ 63-1111 (内線 3036・3035)

会社を退職したときは国民年金の手続きが必要です

日本国内に住所を保有する20歳以上60歳未満の方で、退職後に厚生年金や共済組合などの公的年金制度に加入しない方は、国民年金の第1号被保険者資格取得の手続きが必要です。市役所の国民年金窓口で手続きをしてください。

また、会社員(国民年金第2号の被保険者)が退職した際、会社員に扶養されていた配偶者も同時に国民年金第3号被保険者の資格がなくなりますので、国民年金第1号被保険者への種別変更手続きをしていただく必要があります。

国民年金保険料の納付が難しい場合

会社を退職したため、保険料を納めることが経済的に困難な場合には、市役所の国民年金窓口で免除を申し出ることができます。日本年金機構の審査を受けた後、承認されると、保険料の全額もしくは一部の納付が免除されます。

失業による免除を申請される際は、**雇用保険受給資格者証または資格取得届出確認照会回答書の写し等**が必要となります。

【お問い合わせ先及び受付窓口】

奄美大島年金事務所 ☎ 52-4341 (音声案内②⇒②) 名瀬総合支所国保年金課 ☎ 52-1111 (内線 1148)
住用総合支所市民福祉課 ☎ 69-2111 (内線 2303) 笠利総合支所市民課 ☎ 63-1111 (内線 3036)

介護手当の支給について

奄美市では、在宅の重度心身障害者(児)等の福祉の増進を図るため、重度心身障害者(児)等を介護している方に対し、介護手当を支給します。下記の要件に該当される方が申請の対象となります。

1. 対象者 次の①、②、③のいずれかに該当される方を在宅で3ヶ月以上介護している方で、3月1日を基準日として継続して介護されている方。
 - ①身体障害者手帳1・2級に該当し、日常生活において常時介護を必要とする方。
 - ②療育手帳A、A1、A2のいずれかに該当し、日常生活において常時介護を必要とする方。
 - ③身体または精神の著しい障害のため日常生活において常時介護を必要とする方。
2. 支給の要件 前項に規定する者及び介護人が、本市に6ヶ月以上住所を有し、重度心身障害者(児)等については、過去1年間、介護保険のサービスを受けなかった場合、当該介護人に支給します。また、基準日(30年3月1日)現在に施設入所や入院している方、他市町村に住所がある方は支給の対象となりません。
3. 申請書受付締切日 平成30年3月16日(金)
4. 支給額 年額 4万5千円(年1回支給)
5. 支給日 3月下旬支給を予定しています。(支給決定者へは、はがきで通知します。)

※昨年度受給された方は、封書(現況確認書入り)をお送りしますので早めに申請されてください。



【お問い合わせ及び申請先】

- ・名瀬総合支所 福祉政策課 障害福祉係 ☎ 52-1111(1606) ・住用総合支所 市民福祉課 福祉係 ☎ 69-2111(2322)
- ・笠利総合支所 いきいき健康課 介護福祉係 ☎ 63-2299 (3131)

「ふれあい教室」への御案内

学校へは行きたい、友達とも遊びたい、けれど、なぜか登校できない……、という児童生徒のために、奄美市教育委員会では「ふれあい教室」を奄美市港町仮庁舎1階に開設しています。

1 ふれあい教室のねらい

ふれあい教室は、いろいろな体験的活動を通して人間関係を深めながら、「自立する力」を身に付けて学校に復帰することをねらいとしています。

※ふれあい教室へ入室すると通室した日は、学校でも出席扱いになります。

2 ふれあい教室では

- (1)一人一人に合った日程や、学習時間割を担当者(支援者)と話し合って生活します。
- (2)担当者(支援者)は男性・女性の教育相談員です。親身になって御相談に対応します。

3 ふれあい教室での学習は

- (1)工作をしたり、絵を描いたりする等の創作活動を通して、自分と向き合います。
 - (2)卓球、山登り(おがみ山)等の体験活動を通して、仲間づくりに取り組みます。
 - (3)一人一人の児童生徒のペースに合わせた教科の学習を通して、自分で学習する力を伸ばします。
- ※入室している児童生徒は、自分たちの学校行事に参加したり、登校したりすることもできます。

4 入室の方法及び手続きは

- (1)随時入室できます。児童生徒の入室を希望する場合は、学校へ御相談ください。
- (2)奄美市教育委員会へ直接おたずねになる場合は、学校教育課(☎52-1128)へ御連絡ください。

※ふれあい教室では、電話・来所・訪問相談に応じています。「学校へ行きたがらない。」「学校へ行きたいけれども行けない。」というような傾向がお子さまに見られましたら、早めに御相談ください。

知っ得 税!! ~公正な税負担・公平な市民サービスのために~

第7回目「確定申告!セルフメディケーション税制」

Q:セルフメディケーション税制とは何ですか?

A:平成29年分申告から、従来の「医療費控除」か「セルフメディケーション税制(医療費控除の特例)」のどちらかを選択できます。セルフメディケーションとは、健康の維持増進と疾病予防のための一定の取り組み(奄美市が行う特定検診や人間ドック、インフルエンザの予防接種、勤務先で実施する定期健康診断など)を行っている方が、平成29年1月1日~12月31日までの間に、本人や生計が同じ親族のために購入した「*特定一般用医薬品」などの購入額が1万2千円を超えた場合、超えた額(上限8万8千円)を所得控除として申告できます。

*「特定一般用医薬品」とは、医療薬からドラッグストアで購入できる市販薬に切り替わった医薬品です。対象の医薬品

【お問い合わせ先】奄美市税務課納税係 ☎ 52-1115

には購入時に発行されるレシートに「◆印」が記載されているほか、一部医薬品のパッケージにはセルフメディケーション税制の対象である旨のマークが印刷されています。

Q:セルフメディケーション税制を選択した場合、必要な書類は?

- A:①健康保持増進と疾病の予防として一定の取り組みを明らかにする書類(健康診査や検診などの結果通知表、予防接種の領収書など)
②特定一般用医薬品などの領収書またはレシート
③セルフメディケーション税制の明細書

是非、確定申告を行う際は、「医療費控除」か「セルフメディケーション税制」を計算し、有利な方を選択して節税しましょう! 確定申告は3月15日(木)までです。



アヤビキ日記

「ウミガメ身体測定」

奄美海洋展示館 Tel 55-6000



かり

一月末、金入中学校の2年生が職場体験に来てくれました。毎回、恒例で手伝ってもらっているのが、ウミガメたちの身体測定です。

まず最初に、昨年7月30日に大浜でふ化したアカウミガメ3頭を計測します。1頭ずつ展示水槽の中から連れ出してくると、子ガメは元気に前ひれをバタバタと動かします。なかなか苦戦しましたが、だんだんコツがわかってきた様子で、子ガメたちを優しく押さえて計測をしてくれました。



【子ガメ計測】

保護された時の平均は全長7cm、こつらの長さ5cm、体重19g。今回の計測結果は、一番大きい子ガメで全長12・6cm、こつらの長さ8cm、体重113gと、かなり成長しているのが確認できました。

次に、一昨年生まれ、1歳半になったアカウミガメたちの計測です。こちらは現在、大水槽で展示しているのですが、アオウミガメのようにエサをもらい

に岸近くまで来てくれないので、水面に顔を出した所を網で捕まえて陸に上げました。持ち上げると、ぐっぐっ重くなっているのが感じられます。

ちょうど1年前に職場体験の先輩たちが計測した記録は、全長13・5cm、こつらの長さ9cm、体重147g。その春以降、オキアミやキビナゴなどのエサも食べへぐんぐん大きくなっているのが見た目でもわかります。全長が39cm、こつらの長さ27cm、体重がなんと9kgまで増えていました。

測定が終わった後は、1頭ずつ、こつらのみがいて汚れを落とした後、大水槽へ戻しました。これからは、たくさん食べて泳いで元気に育ってほしいものです。

詳しい測定結果は各水槽に掲示してありますので、ぜひウミガメたちの成長を確かめに来て下さいね。



【1歳計測】

「奄美市だより・ラジオ版」をあまみエフエムで放送しています！（月・土は朝・昼・晩、日は昼・晩）FMラジオで77.7MHzをお聞きください。

有料広告

鹿児島県 第4回 借金問題 過払い金請求 無料法律相談会

開催期間 2/23(金) ▶ 3/14(水)

開催時間 9:00~21:00

1ch MBC南日本放送 代表弁護士の中島が出演します！是非ご覧ください！大切なお金のこと クイズ！お悩み解決しましょう！

3/4日 25:50~再放送

3/8(木) 無料駐車場あり 奄美市

奄美文化センター (奄美振興会館) [2F第1会議室]

その他地域でも開催中！詳しくはお問い合わせください。

TVCM放送中

中島 賢悟 代表弁護士

お任せください！

過払い金調査は何社でも無料です カードや明細書がなくても大丈夫

●相談会予約ダイヤル●

0120 FREEDIAL 0120-113-314

平日・土日祝 9:00~21:00 《要予約》 中島総合 鹿児島県 検索

弁護士法人 中島総合法律事務所
〒150-0002 東京都渋谷区渋谷1-8-310C第一ビル5階
[URL]www.manga-koutsujiko.com/
代表弁護士 中島 賢悟(東京弁護士会所属登録番号34985号)
弁護士 大樺 洋佑(東京弁護士会所属登録番号53739号)

【開催費用について全て別紙掲載です】
■着手金・完済されている場合・無料完済していない場合:30,000円
■成功報酬:①完済報酬:10%②返還報酬:20%(超額による場合25%)

みんなで作ろう 奄美群島国立公園



環境省
主催

- ・現地レンジャーが国立公園の魅力を紹介
- ・私たちにできることを考えよう！



奄美市内にお住まいの方ならどなたでも参加OK!

奄美群島国立公園奄美市意見交換会（ワークショップ）が開催されます。

平成29年3月、奄美群島に新たな国立公園が誕生しました。環境省では、望ましい公園づくりの計画について検討しており、その一環として、奄美市や各町村のご協力を得て、住民の方々との意見交換会を開催します。

国立公園とは何か、何をすればいいのかなど、様々な疑問にお答えします。奄美群島国立公園の望ましい姿や将来の目標を一緒に考えましょう。

国立公園の管理や運営に関心のある皆様、ふるってご参加ください。

奄美群島国立公園 公園づくり計画を考える

奄美市意見交換会（ワークショップ）

3/10（土）14:00～16:00

会場：奄美市住用総合支所3階大会議室
（奄美市住用町西仲間111番地）

【お問い合わせ先】

奄美市住用総合支所市民福祉課
☎ 0997-69-2111 担当：井（ワカシ）
環境省奄美自然保護官事務所
☎ 0997-55-8620 担当：千葉
業務請負機関 株式会社メッツ研究所
☎ 03-5227-7802 担当：山崎

■ 奄美大島地域で計画づくりスタート！

平成29年3月、新たに誕生した奄美群島国立公園。国立公園とは何か、何をすればいいのか、様々な疑問にお答えします。地域の自然を次世代に伝えていくとともに、観光客に奄美の魅力を満喫していただくため、奄美群島国立公園の望ましい姿や将来の目標を一緒に考えましょう。

■ 当日の主な内容（予定） ①奄美群島国立公園の紹介、②国立公園管理運営計画の紹介、③意見交換（ワークショップ）

みんなの市民学講座

～最期まで自分らしく生きるために～

住み慣れた地域で暮らし続けるために、ご自身のこと、地域のこと、皆さんはどう考えておられますか？
医療・救急・福祉の最前線で活躍される方からのお話しを通じ、ご自身や地域でできることを一緒に考えましょう！

入場
無料

【日時】▶▶▶ 3月11日（日）

午後2:00～午後3:30

【会場】▶▶▶ 奄美看護福祉専門学校
サングリーンホール

主催 奄美市高齢者福祉課
名瀬地域包括支援センター TEL 0997-52-1111（内線1694）

協力 大島郡医師会・大島地区消防組合・社会福祉法人聖嬰会

- ・医療の立場から・・・
大島郡医師会
医師 喜入 昭氏
- ・救急の立場から・・・
大島地区消防組合
救急救命士 泊 智仁氏
- ・福祉の立場から・・・
めぐみの園
看護師 辻井 春美氏
- ・ご来場の皆さんと意見交換



喜入 昭医師

全員が完歩！三太郎峠歩こう会



毎年恒例の三太郎峠歩こう会が、1月28日（日）に開催されました。

また、「世界自然遺産奄美トレイル」の開通式が島内のトレイルコースの先陣をきって行われました。

この日は、通常コース（旧国道）に69人、トレイルコースに設定されている古道コースに58人の計127人が参加し、住用三太郎路を楽しみました。



「ねこの飼い方を考えよう」ポスター紹介及び報告会の実施

1月25日（木）に「ねこの飼い方を考えよう」の報告会を住用総合支所3階大会議室で実施しました。

報告会では、ねこの適正飼育啓発の一環として活動発表や専門家と地元住民との意見交換を実施し、今後の適正飼育への対策・可能性を考えました。

また、当日会場では、東城小中学校の児童5、6年生の作成した啓発ポスターを展示しました。啓発ポスターに関しては、1月25日から2月8日までの期間、住用総合支所入り口へ展示しました。

※この事業は全国モーターボート競走施行者協議会からの拠出金を受けて実施するものです。



▶最優秀賞 東城5年 宮澤 光希
「捨てちゃうんだあ〜」



▶優秀賞 東城5年 緒方 寧音
「ずっとずっと大好きだよ」



▶優秀賞 東城6年 政 太陽
「お守り」



【お問い合わせ先】
住用総合支所
市民福祉課
市民サービス係
☎ 69-2111
(内線 2303)

住用地区3月行事予定

日	行事名	開始	場所
3/3 (土)	資源ごみ分別収集 (ペットボトル)		町内全域
3/5 (月)	し尿汲み取り		市・戸玉・山間
3/6 (火)	し尿汲み取り		役勝・西仲間・石原
3/7 (水)	健康教室「住用ゆらおう会」	10:30	体験交流館
3/8 (木)	し尿汲み取り		見里・東仲間・川内
3/9 (金)	し尿汲み取り		摺勝・城・和瀬
3/11 (日)	住用町青少年ふれあい交 流感謝祭		
3/14 (水)	健康教室「住用ゆらおう会」	10:30	体験交流館
	古紙類分別収集 (新聞紙・ダンボール)		町内全域
3/16 (金)	住用健康教室「サネンバ ナ教室」	9:30	市公民館
3/17 (土)	資源ごみ分別収集(ビン類)		町内全域
	青少年育成の日		
3/18 (日)	家庭の日		
3/20 (火)	親子ひろば	10:00	住用児童館
3/21 (水)	健康教室「住用ゆらおう会」	10:30	体験交流館
3/27 (火)	集合徴収	9:00	町内全域
3/28 (水)	健康教室「住用ゆらおう会」	10:30	体験交流館
	古紙類分別収集 (その他の紙類)		町内全域
4/7 (土)	資源ごみ分別収集 (ペットボトル)		町内全域
4/9 (月)	し尿汲み取り		市・戸玉・山間
4/10 (火)	し尿汲み取り		役勝・西仲間・石原

燃やせるごみ：3/2、3/6、3/9、3/13、3/16、3/20、
3/23、3/27、3/30、4/3、4/6、4/10
燃やせないごみ：3/7、3/21、4/4

※ごみ出しは8時30分までに収集場所へ

住用町における3月の集合徴収日程について

3月は、平成28年度課税分の未納分と過年度滞納分の市税等（市県民税・固定資産税・軽自動車税・国民健康保険税・後期高齢者医療保険料・介護保険料・住宅使用料及び水道使用料など）全般ですので、市民の皆様のご協力をお願いします。

	午前	午後
3月27日 (火)	市・戸玉・山間 川内・東仲間・見里	上役勝・西仲間・石原 和瀬・城・摺勝

※当日の詳しい徴収時間につきましては、改めて集落の放送等でご案内させていただきます。

熊本県宇城市商工会女性部来庁



1月25日(木)熊本県宇城市商工会女性部の皆さん約15名が来庁されました。

2010年奄美豪雨で被害の大きかった住用地区における防災機能の強化並びに被害を学びに変えた知恵・アイデア等について、当時の被害状況や現場の様子を交えながら意見交換を行いました。

北方領土の返還を！

平成30年2月7日に、北方領土返還要求奄美キャラバンが開催されました。

キャラバンは島内を1日で約半周回り、その地域内の署名を受け取っていく運動です。

北方領土返還要求運動奄美島民会議 会長である住用出身の元井 雄太郎さんのあいさつから始まり、北方領土返還の課題や現状についてお話ししていただきました。

会議の終わりには、住用総合支所の松原所長が元井会長へ署名簿をお渡ししました。

北方領土の1日も早い返還を願います。



**平成29年度笠利地区スポーツ少年団
かさリンピック卒業記念大会(野球)**

平成29年度笠利地区スポーツ少年団かさリンピック卒業記念大会(野球)が1月13日(土)開催されました。

赤木名チャレンジャーズと笠利ファイターズの2チームが参加し、2対1で赤木名チャレンジャーズが優勝しました。

- 結果 優勝 赤木名チャレンジャーズ
- 2位 笠利ファイターズ



赤木名チャレンジャーズ



笠利ファイターズ

奄美観光桜マラソン



2月4日(日)に第10回奄美観光桜マラソン(奄美大島商工会議所主催)が太陽が丘陸上競技場を発着点として開催されました。

当日は1,851人がエントリーし、時折雨が降る中、さとうきび畑の農道、ヒカンザクラが咲き誇る須野ダム周辺、大勢の声援が迎える沿道を力走しました。

また、各集落では、多くの住民の方々がボランティアとして参加し、エイドステーションでの給水など大会の運営に協力していただきました。



「笠利地区」奄美市水道事業業務委託員募集

応募資格

- ① 55歳未満で、市税等の滞納がない者
- ② 奄美市笠利地区に居住している者
- ③ 原付免許以上を所持している者

募集人員 2名

業務内容 水道メーターの検針及び水道料金等の徴収

業務地区 笠利町大字節田、平、和野一円(1名)
笠利町大字喜瀬、用安、手花部一円(1名)

就労日 平成30年4月1日～平成31年3月31日
メーター検針業務・・・毎月1日～10日
料金徴収業務・・・・・・・毎月1日～月末

応募締切 平成30年3月16日(金)まで

選考方法 面接

※ご希望の方は奄美市笠利総合支所建設課水道係へ電話連絡の上履歴書等を持参し来庁してください。

※この募集は平成30年度予算の成立を前提に行うものです。

《問い合わせ先》

奄美市笠利総合支所建設課水道係(担当 大瀬)

☎0997-63-1111(内3055)

町の人気者

満一歳になりました。子どもは町の宝、みんなでこの子たちに誇れる町づくりに努めましょう。(笠利地区)

平成29年3月27日生 飯田 梓葉(あすは)ちゃん
健太郎(節田)

平成29年3月3日生 濱崎 恵生(けい)ちゃん
祐人(節田)

平成29年3月3日生 朝 光志郎(こうしろう)ちゃん
光介(外金久)

平成29年3月28日生 日高 美波(みな)ちゃん
健児(笠利2区)

笠利地区3月行事予定

日	行事名	開始	終了	場所
3/2 (金)	定例駐在員会	9:00		笠利総合支所3階会議室
3/5 (月)	介護予防はつらつ教室 (中金久)	14:00		中金久学舎
3/6 (火)	介護予防はつらつ教室 (崎原)	13:30		崎原公民館
	介護予防はつらつ教室 (手花部)	13:30		手花部へき地保健福祉館
3/7 (水)	精神デイケア「ふれ愛会」	10:00	13:00	ふれ愛の郷：多目的ホール
	介護予防はつらつ教室 (喜瀬1区)	14:00		喜瀬1区公民館
3/8 (木)	歯科検診	9:00	12:00	ふれ愛の郷：多目的ホール
3/12 (月)	介護予防はつらつ教室 (屋仁)	14:00		屋仁地区復興センター
3/13 (火)	母子相談「たんぼぼクラブ」	10:00	12:00	ふれ愛の郷：多目的ホール
	介護予防はつらつ教室 (佐仁)	13:30		佐仁へき地保健福祉館
	介護予防はつらつ教室 (用)	14:00		用体験交流館
	介護予防はつらつ教室 (用安)	14:00		用安公民館
3/14 (水)	乳幼児健診	12:30	15:30	ふれ愛の郷：多目的ホール
3/20 (火)	介護予防はつらつ教室 (城間)	14:00		城間生活館
3/28 (水)	介護予防はつらつ教室 (川上)	13:30		川上公民館
	介護予防はつらつ教室 (宇宿)	14:00		宇宿生活館

～大島北高から～
No.218

ふるさとへの学舎

【高校生就職ガイダンス】

2年生を対象に就職ガイダンスを行い、名瀬ハローワークと大原学園の講師の方に来校していただき、働くことへの動機づけから、就職における面接での表現の方法などを学びました。模擬面接の講座では、入退室マナーや態度、受け答えの仕方などを実践しました。慣れない言葉遣いや所作に戸惑いながらも取り組んでいました。



【模擬面接の指導】

【インターシップ】

1年生全員を対象に、キャリア教育の一環として2月6日から2月8日の3日間の日程で、インターシップを実施しました。今年度は奄美市笠利総合支所や龍郷町役場をはじめ、小学校、保育園、病院、商店など合計16の事業所に受け入れていただきました。



【まえだ屋(ブルーシール)】

普段の学校生活では味わうことのできない職場での体験を通して

て、生徒たちは社会の厳しさや働くことの意義、喜び、「コミュニケーションの大切さ等を体験させていただきました。今回のインターシップで学んだことをこれからの学校での学習や将来の進路選択に生かして欲しいと思います。



【(株)東洋システムサイエンス】

【高校生国際シンポジウムにおいて最優秀グランプリ日本代表としてシンガポールへ】

1月31日(水)、2月1日(木)に鹿児島市で行われた第3回高校生国際シンポジウムにおいて、全国からSGH校やSSH校(※)が10数校、その他の高校が参加した総勢80組の本選大会で、本校の普通科2年の成瀬茉倫さんが最優秀グランプリに選ばれました。なお、一次審査には約300組の応募がありました。成瀬さんは奄美大島の過疎対策の取組の手立てとして、地域活性化の取組で天皇杯を受賞した宇検村・阿室地区への取材をはじめ、本校で毎年実施している聞き書きサークル活動での笠利地区の調査、赤徳地区にインターンをして移住してきた方、Uターンをして戻ってきた方を対象としたアン



【最優秀賞者としてのプレゼンテーション】



【最優秀グランプリを受賞した成瀬茉倫さん】

※ SGH校(スーパーグローバルハイスクール)：国際的に活躍できるリーダー育成に力を入れている高校
SSH校(スーパーサイエンスハイスクール)：理数教育に力を入れている高校

ケート調査、本校生徒の島の伝統文化に対する意識調査を実施し、調査結果をプレゼンテーションしました。その発表は高い評価を得て、全国一位に輝き、今年の7月下旬にシンガポール国立大学で開催される国際大会に成瀬さんが日本代表として出場します。

寄附 次のみなさまから社会福祉協議会へご寄附をいただきましたので、芳名を記載いたします。

●香典返し(名瀬)

(有) 平井薬局様(鳩浜町)	亡	平井 茂三様
松崎 幸一郎様(朝日町)	亡	松崎 元輝様
橋口 リユ子様(大熊町)	亡	橋口 盛一様
前原 秀雄様(金久町)	亡	前原 ミツ工様
瀧 源廣様(春日町)	亡	瀧 光子様

●香典返し(笠利)

岩城 弘子様(里)	亡	岩城 實繁様
-----------	---	--------

●香典返し(名瀬)

肥後 正彦様(宇宿)	亡	肥後 春雄様
平 勝正様(中金久)	亡	平 勝榮様
山下 みゆき様(中金久)	亡	大迫 忠博様
屋 絹江様(佐仁2区)	亡	屋 美佐男様

●香典返し(住用)

林 茂穂様(川内)	亡	林 喜八郎様
-----------	---	--------

●一般寄附(名瀬)

ていだつこ参加者一同様



《新南風俳句会》

（新南風俳句会）
 苗の奥に顔が手がある獅子頭
 和菓子売るおまけおほらか小春かな
 思い出はわが故郷のレンゲ草
 （狩奄美俳句会）
 受験子の靴に揺るる守り札
 寒明や水面を揺らす鯉の影
 帰る鳥揺らす止り木木の芽どき

恵 ひろと
原口 ふみこ
嘉 ひろみ
平井 朋代
奥 則子
富山 萬壽喜

＜リサイクル情報＞

連絡先：市民協働推進課
☎52-1111 (内線1716)

◎譲りますコーナー(新規登録と前回までの登録) H30年2月6日現在

番号	品名	規格	希望価格
57	自転車	2台(3年位使用)	5,000円・10,000円

※前回までの登録品

食器洗浄機(切替水洗式) スピーカー(5種類) チェンソー 小鳥カゴ
 小型犬ゲージ 中型犬ゲージ ガソリン携帯缶 ベッド(セミダブル)
 アマチュア無線機ハンディトランシーバー ランドセル(黒) 中学生用カバン(黒)
 除湿機

※品物は、市役所にはありません。登録者と直接交渉になります。

◎求めますコーナー

テレビ(20インチ前後) 冷蔵庫(2ドアまたは、3ドア)
 自転車(大人・高校生通学用)

奄美法律相談センター 無料法律相談

3～4月相談日のお知らせ(派遣相談) ※必ず電話予約が必要です。

- ・3月8日(木) 和田 知彦 弁護士(午後1時～4時30分)
 - ・3月15日(木) 鈴木 穂人 弁護士(午前9時30分～11時30分)
 - ・3月22日(木) 溝川 慎二 弁護士(午前11時～12時、午後1時～3時30分)
- ※4月相談日は12日(木) 午後1時～4時半、19日(木) 午前9時半～11時半、26日(木) 午前11～12時・午後1時～3時半の予定です。
 担当弁護士は未定です。詳しくはお問い合わせください。

相談時間はひとり30分間です。

多くの方にご利用していただきたいので、原則ひとり年1回とさせていただきます。



【お問い合わせ・予約先】 市民協働推進課市民生活係

☎ 電話：52-1111 (内線1715)

ハガキによる架空請求が増加しています

《不審ハガキの一例》

総合消費料金未納分訴訟最終通知書

管理番号 (〇) 〇〇〇

この度、貴方の未納されました総合消費料金について、契約会社及び、運営会社から、訴状申し入れされたことを本状にて報告いたします。

～～省略～～

尚、個人情報保護の為、ご本人様からご連絡頂きます様お願い申し上げます。

※取り下げ最終期日 平成〇年〇月〇日

民事訴訟管理センター
 東京都千代田区・・・
 取り下げ等のお問い合わせ窓口
 03-〇〇〇〇-××××
 受付時間 9:00～20:00(日、祝日を除く)

↑「目隠しシール」がはってあることがある

昨年9月号でもお伝えしましたが、奄美市内において、「民事訴訟管理センター」の名称で、運営会社から契約不履行による民事訴訟の訴状申し入れされたなどと記載された「不審なハガキ」が届いた方がいらっしゃいます。

最近届いたハガキには、「目隠しシール」を貼って、「管理番号」をつけたりと、少しずつ内容を変えているものもある様です。

ひとこと助言

- ・ハガキによる架空請求が増加していますが、訴訟提起などの重要書類がハガキで送られてくることはありません。
- ・身に覚えのないハガキ(封書)や電話は、詐欺の可能性が高いことから無視し、自分から絶対に連絡しないようにして下さい。
- ・個人情報絶対に教えてはいけません。
- ・お金を要求されても、お金を振り込む前に、家族、警察又は消費生活センターに相談しましょう。

「奄美市消費生活センター」

奄美市名瀬港町13-1 奄美市役所仮庁舎1F ☎52-1111 (内線1715)

公共施設等イベントのご案内

イベントについてのお問い合わせは、それぞれの主催者へお願いいたします。

※主催者の都合により、日程や開演時間・入場方法等が変更になることがあります。

※広報紙配布時期前後のイベントは掲載していないこともございます。ご了承ください。

■鹿児島県奄美パーク イベントのご案内

〒894-0504 奄美市笠利町節田 1834

奄美パーク・奄美の郷 ☎ 55-2333 田中一村記念美術館 ☎ 55-2635

※開園時間 9:00～18:00

※3月の休園日は7日(水)、22日(木)です。

日	行事名	開始	終了	入場料
3/11(日)	書 凡夫三人展 ※最終日	9:00	16:00	無料
3/17(土)	人物画講座 ※事前申し込みが必要です	10:00	16:00	無料
3/18(日)	(両日参加できる方)			
3/25(日)	対話「私が生まれたとき」奄美編	9:00	18:00	無料
	対話「私が生まれたとき」奄美編 フロアトーク	14:00		無料

■奄美文化センター(奄美振興会館) 催物のご案内

〒894-0036 奄美市名瀬長浜町 5 1 7 番地 奄美振興会館

☎ 54-1211 ☎ 52-6852

日	行事名	時刻	料金等	主催
3/10(土)	国立療養所菊池恵楓園金場会作品展「ふるさと、奄美に帰る」～3/31(土)	9:00～18:00	ギャラリー(入場無料)	実行委員会事務局(一社) ヒューマンライツふくおか(080-2799-0082)
3/11(日)	「ガジュータ」の谷よう子と奄美 de パフォーマンスアート	開場 14:30 開演 15:00	入場無料	奄美市・奄美市教育委員会・アーマイナープロジェクト(問合せ 53-2202)
3/16(金)	平成 29 年度「こころの劇場」劇団四季ミュージカル『ガンバの大冒険』公演	開場 13:00 開演 13:30	児童招待公演	奄美市教育委員会生涯学習課(52-1111 内線 1725)
3/18(日)	フリーマーケット(一万人広場)	9:00～12:00	出店料 個人 500 円 団体 2,000 円	名瀬フリーマーケット市民の会(090-3662-0110:西)
3/21(水)	第 32 回城音楽教室定期発表会	開場 12:30 開演 13:00	無料	城音楽教室(53-8772)
3/25(日)	奄美市魅力ある学校づくり支援事業 第 10 回スプリングコンサート	開場 13:00 開演 13:30	無料	大島高等学校吹奏楽部(52-4451)
4/1(日)	ぬ〜でん市(一万人広場)	9:00～12:00	出店料 500 円	わきゃ島リユース(080-2717-1413:田畑)

■奄美市 AiAi ひろば イベント予定表

〒894-0027 奄美市名瀬末広町 14-10 ☎ 52-1778

日	行事名	時間	料金	主催
3/5(月)～3/9(金)	統計グラフィック入賞作品展示会	9:00～20:00 (3/5 13:00～)	無料	奄美市企画調整課(52-1111)
3/6(火)	家族のための介護講座	14:00～15:30	無料	名瀬地域包括支援センター(55-1165)
3/10(土)	劇団「稀」旗揚げ公演	18:30～20:30	500 円	劇団「稀」090-1348-7741(永田)
3/11(日)	第 7 回 ストリートピアノでつなぐ祈りのハーモニー	14:00～16:00	無料	女声合唱団ラ・メール 090-3011-0111(保)
3/14(水)	ねっせんきゃきぱろう会(男性体操教室)	13:30～15:30	100 円	名瀬地域包括支援センター(55-1165)
3/24(土)	あいあいカフェ「お茶体験」	14:00～16:00	無料	男女共同参画あまみ会議 52-1111(内線 1737)
3/28(水)	ねっせんきゃきぱろう会(男性体操教室)	13:30～15:30	100 円	名瀬地域包括支援センター(55-1165)

※検診日程については、名瀬地区は 22 ページを、住用・笠利地区は各地区のページをご覧ください。

名瀬公民館 新着図書案内

【名瀬公民館】

- *『奔流 恐れるにたらず』/逢坂 剛
- *『アレクシス～あるいは空しい戦いについて～ / とどめの一撃』/ マルグリット・ユルスナール
- *『北極サーカス』/ 庄野 ナホコ
- *『おトイレさん』/ きたがわめぐみ
- *『絵本で出会う 星の王子さま』/ サン・テグジュペリ

・・・ほか

【金久分館】

- *『モデルが秘密にしたがる体幹リセットダイエット』/ 佐久間 健一
- *『やせるホルモン分泌! さば缶で健康になる』/ 奥園 壽子
- *『だるまちゃんとキジムナちゃん』/ 加古 里子
- *『だるまちゃんとかまどんちゃん』/ 加古 里子
- *『だるまちゃんとはやちちゃん』/ 加古 里子

・・・ほか

【四谷分館】

- *『手塚治虫エッセイ集成 ルーツと音楽』/ 手塚 治虫
- *『手塚治虫エッセイ集成 ぼくの旅行記』/ 手塚 治虫
- *『東アジア読書共同体のために:「東アジア出版人会議」10 年の議論から』/ 東アジア出版人会議(編)
- *『奄美のわらべ歌 30 選』(視聴覚資料) / 嘉原 カヲリ

・・・ほか

【伊津部分館】

- *『三姉妹探偵団』/ 赤川 次郎
- *『とりかえっこ とりかえっこ』/ ふくだ じゅんこ
- *『パンダ なりきりたいそう』/ いりやま さとし

・・・ほか

《 お願い 》

移動・引っ越しのシーズンが近づいてきました。借りたままになっている図書はございませんか?住所などの変更はございませんか?利用者カード情報の変更の際は、公民館 図書室窓口までお願いいたします。

【お問い合わせ先】

奄美市名瀬公民館

☎ 52-1816



市長の主な動き

朝山奄美市長の過去1か月における主な動静を紹介するコーナーです。



世界自然遺産奄美トレイル開通式

月日	動き	場所
1/15 (月)	笠利建友会安全祈願祭	ばしゃ山
1/16 (火)	県地区対抗女子駅伝・県下一周駅伝「結団式」	奄美会館
1/17 (水)	奄美建設業協会安全祈願祭	あまかん
1/18 (木)	関西実業団連合男子マラソン合宿歓迎会	あまかん
	奄美大島法人会交流会	あまかん
1/19 (金)	平成29年度緊急医療現況報告会・謝恩会	鹿児島市
1/20 (土)	元九州青年町村長会シンポジウム	熊本市
1/24 (水)	全国市長会財政・都市税制委員会合同会議	東京都
	第10回B&G全国サミット	東京都
1/26 (金)	市内果樹農家視察	奄美市内
	奄振総合調査に係る第3回意見交換会	大島支庁
1/28 (日)	世界自然遺産 奄美トレイル開通式	住用支所
2/2 (金)	奄美の夕べ in 福岡	福岡市
2/3 (土)	第3回奄美の観光と物産展	福岡市
2/5 (月)	平成29年度第2回奄美市国保運営協議会	6F会議室
2/6 (火)	国体奄美市実行実行委員会発足式	アイアイ広場
	奄美市・市議会と奄美大島商工会議所との意見交換会	山羊島ホテル
2/7 (水)	第7期介護保険計画策定委員会答申	応接室
2/8 (木)	平成29年度県土地改良連合会第3回理事会	鹿児島市
	平成29年度第3回県市長会定例会	鹿児島市
2/10 (土)	まるごと奄美 in 鬼怒川温泉	栃木県鬼怒川
	奄美ふるさと100人応援団認定式	栃木県鬼怒川
2/11 (日)	まるごと奄美 in 鬼怒川温泉	栃木県鬼怒川

◎お便り紹介◎



■コクトくんの雑学教室は、とても勉強になりました。ロビンちゃんのカンザクラの説明は知らなかったです。学校でも早く咲けばいいなあー。(9歳女性)

■桜が満開に咲いています。大学受験の先輩方へ満開の桜が咲きますように祈ります。(16歳男性)
 ■冬の寒空にヒカンザクラ美しいですね。足元に目をやるとピンクのじゅうたんが広がっています。桜は散っても美しいですね。(71歳男性)

■近所のヒカンザクラが咲いて、散歩をしながらながめています。春に咲く桜と違って下を向いているので下から見上げるとみんな顔がこつちを向いてて圧倒されます。(20歳女性)

■年を重ねると共に寒さも暑さも身にしみますが、今年の冬は一段と厳しい気がするのは私だけでしょうか？インフルエンザも流行しています。皆さん風邪をひかない様頑張ってください。(68歳女性)
 ■今年の冬は寒さが強い日々が

続いています。外に出るのがおっくうになりますが、都会の雪のことを思うと雪かきとかななくて幸せですね。お年寄りの方々の姿をテレビで目にして心が痛みます。(73歳女性)

■今年も陸上競技の選手たちが合宿に来ましたね。寒い中一生懸命走っている姿を見ると「オリンピックに向けてガンバレ」と心から応援したくなりました。(37歳女性)

たこさんのお便り
 ありがとうございます。



コクトくん

奄美市の人口

(住民基本台帳)

平成30年1月31日現在

世帯数 23,590世帯
 人口総数 43,723人
 男性 20,802人
 女性 22,921人

消防団員募集中!

大島地区消防組合 ☎52-0100

平成30年 火災件数

区分	1月	年計
名瀬	0	0
笠利	2	2
住用	1	1
合計	3	3

火の用心!

健診日程 名瀬地区 TEL 52-1111 内線 1145

日	行事名	受付開始	受付終了	備考(対象者など)
3/13 (火)	4か月児健診	12:30	13:00	平成29年10/16～平成29年11/15生
3/13 (火)	7か月児相談	9:30	9:45	平成29年7/16～平成29年8/15生
3/16 (金)	1.6歳児健診	12:30	13:00	平成28年9月生
3/15 (木)	3歳児健診	12:30	13:00	平成26年10月生
3/28 (水)	母子健康相談	9:30	11:00	市内に住む親子

※会場は奄美市保健センター(奄美市名瀬井根町1-2)です。

※広報クイズの抽選でコクトくんのピンバッジ(非売品)を10名様にプレゼントしています。



ま ち の 話 題



環境副大臣視察



▲2月から奄美群島の海岸に漂着油が確認されている問題で、渡嘉敷奈緒美環境副大臣が笠利の用海岸等奄美市の4海岸を視察しました。(2月14日)

2018AMAMI 市美展開催



▲2月11日に開催された、第38回2018AMAMI市美展の開会式では、奄美市美展賞をはじめとした入賞者の表彰式が行われました。2月11日～2月18日の期間に美術・写真・書道部門の入賞及び入選作品700点以上の展示が行われました。



▲伊藤 利志(さとし)ちゃん
平成29年3月21日生
保護者: 住法(名瀬平田町)

元気に育ってくれてありがとう!
これからもすくすく大きくなあれ★

愛し子へ (名瀬地区)

ま〜さんど

食生活改善推進員コーナー
Vol.107

～手作りで島の味を 家庭の味を～

『フルイキ』



<材料(2人分)>

- フル(にんにく葉) 150g
- 豚三枚肉 100g
- キャベツ 100g
- 人参 40g
- こんにゃく 50g
- かまぼこ 40g
- しょうゆ 大さじ1/2
- 島ざらめ 小さじ1
- 塩 少々
- 油 少々

<作り方>

- ① 豚肉は3cm幅に切る。こんにゃくは湯通しする。
- ② フルは洗って3cm位の長さ、人参、こんにゃく、かまぼこも同じ長さの短冊切りにする。キャベツも3cm四方のざく切りにする。
- ③ 熱したフライパンに油を入れ、豚肉を炒め、しょうゆ、塩、島ざらめで味つけをする。
- ④ ③にフルの葉、人参、キャベツを加えて、強火で炒める。
- ⑤ ④にこんにゃく、かまぼこを加えて、さらに炒め、全体に火が通ったら、火をとめる。

※「ま〜さんど」は隔月連載です

一口メモ

炒めものは、強火で手早く炒めるようにすると、あざやかな色も残り、歯ごたえもあります。

市営住宅空家待ち状況 平成30年2月1日現在

申込み住宅	待ち世帯	対象戸数
佐大熊	138世帯	590戸
春日	15世帯	316戸
平田	50世帯	140戸
永田	56世帯	30戸
小浜	48世帯	32戸
浜里	138世帯	240戸
田雲	59世帯	106戸
真名津	82世帯	70戸
その他	112世帯	130戸

- 空家: 名瀬地区 小湊新、知名瀬新、※新芦花部
住用地区 和瀬、見里、西仲間、石原、山間、市、役勝
笠利地区 佐仁
※は中所得者層向け
- 既に入居申込みをされた方で、申込書の記載内容に変更が生じた方は、必ず届け出て下さい。(入居基準に当てはまらない場合は、入居できなくなります)
- ◆名瀬総合支所 建築住宅課 Tel 52-1111(内線1215)
- ◆住用総合支所 産業建設課 Tel 69-2111(内線2410)
- ◆笠利総合支所 建設課 Tel 63-1111(内線3052)

