



広報 奄美市だより

奄美市 だより

10月号
2017年(平成29年)
No.139

県・市町村合同企画
「鹿児島県の魚の魅力」P2

今月号の主な内容

- 特集 つたえるつなげるシマのたから P4
- あやまる祭り 写真特集 P7
- 市立幼稚園 3歳児の募集と預かり保育について P8
- 市民文化祭 舞台プログラム P10
- 特集 離島甲子園 P19

あつたらしか!!

鹿児島島の魚の魅力

最近、魚を食べましたか？
 食べた魚はサーモンやタイセイヨウサバといっ
 た輸入魚ばかりになっていませんか？
 それは実に、あつたらしか（もったいない）
 鹿児島島の魚は自慢の海に囲まれた「ご当地グル
 メ」。その魅力をお伝えします。

南北600キロにわたり、水深0
 位の干潟から1千位の深海まで多
 様な顔を持つ鹿児島島の海。内湾と
 外湾、砂地と岩地、黒潮や対馬暖
 流などさまざまな条件が組み合わ
 さって、多様な環境が生み出され、
 魚の種類も豊富です。

長年、鹿児島島の海や魚を調査・
 研究してきた鹿児島大学水産学
 部教授の大富潤さん(54)は「鹿
 児島の海の希少性・多様性を象
 徴するのが「ナミクダヒゲエビ」
 の存在。世界でも鹿児島湾(錦江
 湾)だけで水揚げが可能な深海性
 のエビで、漁獲対象になるくらい
 まとまって生息するのはここだけ
 です。これは桜島のおかげ。約
 3万年前の噴火で作られたカルデ
 ラが、半閉鎖的な内湾ながら水深
 237位という奇跡的な海を作り
 ました。これは本当に珍しくてす
 ごいこと。まさに私たちの財産で
 すね」と力を込めます。

「鹿児島」の魚の魅力

鹿児島島の海や川では、約300
 種類の魚などが水揚げされます。
 養殖で日本一のカンパチやブリの
 ほか、アユやニホンウナギといっ
 た川魚も豊富。その時期にしか味
 わえない、地元で獲れた魚(「地
 魚」は魚屋の減少であまり目にし
 なくなりましたが、今なお魚市場

や物産館、移動販売などで購入で
 きます。

これまで約900種の魚を食べ
 てきた大富さんは、「鹿児島」の
 魚の魅力を強調します。

「以前、雑魚として捨てられて
 いた小エビに『ヒメアマエビ』と
 名づけて売り出したところ、関東
 でおいしさが認められ、1キロ、
 500円、アオリイカと同値程度
 で取引されるようになりました。
 安くてもおいしくても、知られてい
 ない『地魚』が多く眠っているん
 です。『地魚』はその時期にしか
 味わうことのできない『旬』のも
 のも多くあります。もし料理店や
 市場で知らない魚を見掛けたら、
 ぜひ味わってみてほしいですね」

魚のすごいポテンシャル

魚はカルシウムやミネラル、ビ
 タミン類といった栄養素の宝庫。



鹿児島大学
 水産学部水産学科
 大富潤 教授

1963年兵庫県生まれ。
 1991年3月東京大学大
 学院農学系研究科博士課
 程水産学専攻修了。
 著書に『九州発 食べる地
 魚図鑑』『魚食ファイル
 旬を味わう』(南方新社)、
 『かごしま海の研究室だよ
 り』(南日本新聞社)など
 がある。現在食べた魚の
 種類は900種。1000種
 類制覇を目指している。

ご存知ですか？ウングアルマツを使った「笠利ウングアル丼」



ウングアルマツ

ウングアル丼（一例）

ウングアルマツとは「アオダイ」の奄美大島の方言名。奄美では昔から高級魚として重宝され、身はお刺身やお祝いの吸い物の具、魚のアラはイユン汁（魚の味噌汁）として食されてきました。

ほど良い脂がのり、上品な旨味が特徴で、クセも少なく、どんな料理にも良く合います。

このウングアルマツを地域の宝として守り育てる取り組みとして、新ご当地丼“笠利ウングアル丼”を下記の店舗で提供しています。

店舗によって味付けが様々なので、色々な味が楽しめます。ぜひ一度、地元食材を活かした、新ご当地丼笠利ウングアル丼をお試しください！！

笠利ウングアル丼提供店

- レスト&ロッジ翔
奄美市笠利町宇宿 2152-1 ☎ 0997-63-8588
- 奄美リゾートホテル ティダムーン
奄美市笠利町土浜 ☎ 0997-63-0006
- ばしゃ山村
奄美市笠利町用安 1246-1 ☎ 0997-63-1178
- なべき屋（宿泊客限定）
大島郡龍郷町安木屋場 2403 ☎ 0997-62-4427
- 大蔵 奄美市名瀬金久町 7-1 ☎ 0997-52-6529
- ごはん処ゆずあん
奄美市名瀬真名津町 4-5 ☎ 0997-52-4888

～笠利ウングアル丼の掟～

- ①鮮度処理を施した笠利産ウングアルマツの身を利用する
- ②笠利産ウングアルマツのだし汁を利用する
- ③奄美漁業協同組合の「生もすく」を利用する
- ④各店舗工夫して島への「想い」が詰まった丼にする



中でも注目されているのが人体に不可欠な「必須脂肪酸」のDHAとEPAです。体内で作ることができないため、常に食品から補給する必要があります。認知症予防や動脈硬化予防、脳の働きの促進など効果はさまざま。

「豊富な栄養素は魚の良さの一つ。食べることで以外でも魚は楽しめます。地魚を探しに県内を巡ったり、市場の体験ツアーや水族館に行ったり、親子で魚をさばいてみたり、旬の魚で季節を感じたり。そうすれば魚がもっと身近に感じられるかもしれませんよ」

魅力的な鹿児島島の魚。食べないなんてもったいない！まずは知ることから始めませんか。

かごしま魚市場ツアー

by 鹿児島県ホテル旅館組合青年部



鹿児島市中央卸売市場魚類市場で、遠洋、近海、沿岸の多様な魚や競りの様子を、間近に見学できる1時間程度の体験型ツアー。試食もあり、ガイドの解説もリアルで面白い。ツアー終了後は、魚市場で朝食を楽しむのもおすすめです。

●開催日時：11月末までの毎週土曜日 早朝 7:00 (6:45 集合)

●参加料：大人 2,000 円、小人 1,000 円

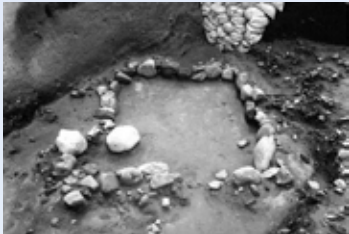
◎申し込み・問い合わせ先

南薩観光G S E ☎ 099-298-9880

特集

つたえる つなげる シマのたから

国指定史跡「宇宿貝塚」・奄美市の綱引き行事



宇宿貝塚の竪穴住居跡（約 2.3 × 2.3m）

国指定史跡「宇宿貝塚」

みなさんが本誌を手手にされている頃は、サシバが空を旋回していたり、シイの実が重そうに枝をしならせていたり、自然界が秋の訪れを告げている時期ではないかと思えます。お友達やご家族とシイの実を採りに行く計画をたてられている方もいらっしゃるでしょう。

奄美市笠利町に所在する国指定史跡「宇宿貝塚」でも、縄文時代終末期のシイの実を貯蔵した土坑が発見されています。シイの実は、縄文時代から食べられていたのですね。また近くの「宇宿小学校遺跡」からは、約七〇〇〇年前（縄文時代前期）の犬の埋葬遺構が発見されていて驚かされます。イノシシ猟に使われた猟犬を埋葬した可能性があるので、全国的にみてもとても珍しい貴重な資料になるようです。

その宇宿貝塚の調査研究史は古く、

その発見は、県道工事で砂丘が掘り下げられた昭和八（一九三三）年にさかのぼります。そして米軍占領統治から日本復帰した直後の昭和三〇（一九五五）年に「九学会連合奄美調査委員会」による総合調査の一環として発掘調査が行われ、約二五〇〇年前（縄文時代終末〜弥生時代初頭頃）の竪穴住居跡や暮らしに使われた道具類（土器・石器・骨角器等）、食べかす等が多数発見され、奄美群島の先史時代を理解するために欠かせない貝塚遺跡であることが確認されました。その後の発掘調査で、縄文時代の遺跡のすぐ上層には、中世の二〜二世紀頃（平安時代後期頃）の墓域が営まれていた様子も明らかになりました。

昭和六一（一九八六）年に国の史跡に指定された後、縄文時代の住居跡と中世の溝跡等を露出保存した展示施設の整備が行われ、平成一四年から一般公開されています。

記事担当



文化財課
高梨 修

奄美市の綱引き行事

10月（旧暦8月12日〜9月12日）は、旧暦で行う綱引き行事があり、奄美市では名瀬の小湊、西仲勝、西田集落、住用町の西仲間集落で行われています。（かつて、名瀬勝や有良集落でも行われていました。）

まずは、4日（旧暦8月15日）に小湊集落で『十五夜綱かつぎ』、住用町西仲間集落で『悪綱引き』が行われ、西仲勝集落では、旧暦15日に近い日曜日に『ビッコ引き』が行われます。



十五夜綱かつぎ（小湊集落）



悪綱引き（住用町西仲間集落）

集落内を歩き終えると、近くの浜辺に行き、担いでいた綱を土俵にして相撲を取り、その後、綱を丸めて火をつけ、海に流します。

続いて、28日（旧暦9月9日）には、西田集落で『ビッコ・サラッコ』という綱引き行事が行われます。綱は左よりで、ヘビ（龍）の形状に作られていて、長さは約12〜13mです。

午前中、子どもたちが綱を担ぎ、掛け声を出しながら集落内を回りまわります。集落の出入り口では、集落の外に向けて小石を投げます。集落内を回り終えると綱を七等分に切断し、集落内の出入り口や曲がり角に置いていきます。

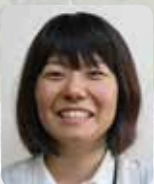


ビッコ・サラッコ
（西田集落）

小湊集落の『十五夜綱かつぎ』は、夕方、子どもたちが綱を担いで集落内を歩き、厄払い・悪霊を追い払う行事です。綱は左よりでなわれ、長さは約10mです。（※日常とは違う特別・神聖なものは左より、例えばしめ縄も左よりでなわれています。）

奄美市以外でも綱引き行事が行われていますので、各地の綱引きを見て回るのも、新たな発見があつて面白いと思います。

記事担当



文化財課
山下 和



うがみんしょうらん! 世界自然遺産推進室です。

奄美大島を含む推薦地4島は最速で来年度の世界自然遺産登録を目指しています

前回8月号で世界自然遺産登録のために取り組まなければならぬ課題が数多くあると述べさせていただきました。

その中でもいま最も注目を集めている「ねこ」問題について今月はお話させていただきます。

「国立公園、世界自然遺産ときては猫なの?」と思うかもしれませんが、実はこの猫が世界自然遺産登録のカギなのです。

今月は私達の身近にいる猫について考えていきましょう!

奄美の「ねこ」問題とは?

猫とは元々は奄美にいない生き物で、人間によって持ち込まれたといわれています。

全国的には野良猫や放し飼い猫のフン尿による生活環境への影響が問題となっていますが、奄美ではそれに加え**野生化した猫(ノネコ)**が希少動物を食べてしまうなど自然環境への影響も大きな問題となっています。

飼い猫や野良猫は分かるけど...ノネコって何?

ペットとして人に飼われているのが飼い猫、集落や市街地で飼い主がい

ないのが野良猫、山林で生息し、白活しているのがノネコです。

このノネコが生きていくため、アマミノクロウサギなどの希少動物を食べているのです。

では、このノネコはいつたどこからきたのでしょうか。



特別天然記念物「アマミノクロウサギ」を捕食するノネコ(環境省提供)

ノネコは元々、飼い猫・野良猫だった

奄美市には現在、約2300頭の飼い猫の登録があります。更に諸説ありますが、野良猫はその数倍いると言われています。

その中で山に捨てられた飼い猫や山に入った野良猫が野生化してノネコになったのです。

つまり、ノネコとは元々は正しく飼われなかった猫たちです。言い換えればノネコの問題は、私達人間が

引き起こした問題といえます。

このように市街地にはノネコ予備群の猫たちがたくさんいます。山からノネコがいなくなるよう努力してもノネコ予備群への発生源対策が行われなければいつまでもノネコは増え続けてしまいます。

そこで、奄美市ではノネコの発生源対策及び地域の生活環境向上を目的に飼い猫・野良猫対策を行っています。

奄美市飼い猫の適正な飼養及び管理に関する条例

この条例は生活環境の向上と自然環境の保全を目的に平成23年に制定されました。

猫を飼う際には市への登録が必要など飼い主の方に正しく猫を飼っていただくために様々な規則を定めています。

さらに、実効性のある条例にするために「しなければならぬ」という義務規定へ改正しました。平成30年1月1日からは罰則規定が開始されます。(詳しい内容は9月号に掲載しています。)

その他の取り組み

この他にも奄美市では飼い猫の不妊手術の費用助成や野良猫の不妊手

術事業・ねこ問題に関する説明会などを行っています。

これまで奄美のねこ問題や取り組みについて述べさせていただきましたが、この問題を解決する一番の方法は...

ずばり、猫を室内で飼うことです。家の中にいれば、猫も長生きすることができ、野生動物と接触することもありません。交通事故で死ぬこともありません。外でのフン尿などの問題もなくなるでしょう。

飼い主の方が愛情と責任をもって最後まで家で飼っていただくことでネコもウサギも幸せに暮らすことができます。

奄美の「ねこ」問題いかがでしたか。飼い猫をしっかりと家で飼っていただくことも世界自然遺産登録に繋がっていきます。少し世界自然遺産が身近に感じてきませんか?

今月の記事担当



環境対策課
世界自然遺産推進室
神田 あんず

奄美市本庁舎建設事業

工事の進捗状況等について定期的にお知らせします。

工事期間中は来庁者や近隣の皆様にご不便ご迷惑をおかけしますが、ご理解ご協力をよろしく申し上げます。

■ 工事の状況について（現庁舎屋上から撮影）



■ 新庁舎に設置するみんなのトイレ検証会を実施

先日、市役所 4 階会議室にて新庁舎に設置する「みんなのトイレ」の模型を原寸大で作成し、「オストメイト対応トイレ」「親子で使えるトイレ」「介助や着替えが必要な方が使えるトイレ」の 3 パターンについて、それぞれ使い勝手を検証しました。社会福祉協議会や医療機関等の協力のもと、約 10 組が参加し、主に車椅子利用者の使い勝手を検証しました。また 8 組の親子に「親子で使えるトイレ」について手すりの位置や便器の配置等についてご意見を頂きました。検証会終了後も引き続き、3 日間みんなのトイレを展示し、多くの方々からご意見を頂きました。

頂いた意見を取れ入れながら、みんながより使いやすいトイレを設置していきたいと考えております。



～検証会での意見を踏まえた改善点～

- 2階 オストメイトの鏡を大きくする
 - 3階 背もたれの設置
跳ね上げ手すりの追加
 - 4階 広いスペースを確保するためベビーチェアの中止
- 共通項目 ドライタオルは 2 階の高さを基準にする



これまでの経過等は奄美市ホームページに掲載しております。

[奄美市本庁舎建設](#)

[検索](#)

【問合せ先】

発注者：奄美市企画調整課庁舎建設推進室

Tel 0997-52-1111（内線 1329）

工事監理者：内藤・重信設計共同企業体

Tel 0997-57-6137

工事施工者：フジタ・松元・前田・村上特定建設工事共同企業体

Tel 0997-57-6130

第28回あやまる祭り 写真特集



平成30年度 奄美市立幼稚園 (3歳児の募集と預かり保育) について

奄美市教育委員会では、平成30年4月から市立幼稚園の「3歳児保育」を開始します。併せて、名瀬幼稚園と小宿小学校附属幼稚園においても、「預かり保育」を実施します。

つきましては、下記の要領でお申し込みください。(現在在園中の希望者は園にお申し出ください。)

	3歳児保育	預かり保育
受付期間	平成29年10月10日(火)～10月23日(月) 15:00～17:00 ※期間以降の申込は奄美市教育委員会へ問い合わせください。	
受付場所	入園を希望する幼稚園	
持ってくるもの	印鑑(スタンプインクでないもの)	
園児資格	平成26年4月2日から平成27年4月1日までに生まれた者で、奄美市に住所を有する者	名瀬幼稚園・朝日小学校附属幼稚園・小宿小学校附属幼稚園の3歳～5歳児
募集定員	下記の表参照	
入園料	無料	
保育料	1人につき月額6,100円～0円 (市民税の課税状況や兄弟の有無・その他条件により異なりますので、詳しくはお問い合わせください。)	1人につき月額9,000円(7月11,000円、8月12,000円) 別におやつ代が毎月1,000円必要です
スクールバス	名瀬幼稚園のみ運行しております ○金額：1人につき月額1,500円 ○運行区域：名瀬小学校・奄美小学校・伊津部小学校校区	

■預かり保育について【重要】

- (1) 保護者の就労・その他で、夕方までの保育を必要とし、送迎できる方が対象です。
- (2) 幼稚園終了後～18:00まで。土曜日・長期休業日(夏・冬・春)も実施。(7:45～18:00)
- (3) 小宿小学校附属幼稚園の預かり保育の土曜日・長期休業日については、名瀬幼稚園で合同保育となりますので、送迎は名瀬幼稚園にお願いします。



■募集定員について

- (1) 定員は、3歳児・4歳児・5歳児の合計です。
- (2) 入園については5歳児を優先とし、4歳児・3歳児の順に定員枠内で**先着順**とします。
(※兄弟のいる幼児を優先する場合があります)
- (3) 朝日小学校附属幼稚園は、平成31年度から認定こども園に移行する予定があります。

幼稚園名	住所	電話番号	定員	募集予定人数
名瀬幼稚園	名瀬幸町25番16号	52-0679	105人	75人
朝日小学校附属幼稚園	名瀬朝日町31番地5	53-2370	105人	80人
小宿小学校附属幼稚園	名瀬平松町397番地	54-0009	70人	55人

【お問い合わせ先】奄美市教育委員会学校教育課 ☎0997-52-1128 (直通)

名瀬地区における町内会・自治会 交通災害共済受付のお知らせ

交通災害共済町内会・自治会受付日程(10月)

月日(曜日)	町内会・自治会	時間	受付場所
10月13日(金)	芦花部	9時30分～10時30分	芦花部公民館
	有良	10時40分～11時10分	有良児童館
	浦上町・浦上	13時30分～14時20分	浦上公民館
	有屋町・有屋	14時30分～15時20分	有屋公民館
	仲勝町・仲勝・和光町	15時30分～16時20分	仲勝公民館
10月16日(月)	朝戸	9時00分～9時30分	朝戸公民館
	西田	9時40分～10時30分	西田公民館
	西仲勝	10時40分～11時30分	西仲勝公民館
	小湊	13時40分～15時10分	小湊福祉館
10月17日(火)	前勝	15時20分～15時50分	前勝公民館
	伊津部勝	9時00分～9時30分	伊津部勝公民館
	名瀬勝	9時40分～10時10分	名瀬勝公民館
10月18日(水)	崎原	10時30分～11時00分	崎原集会場
	朝仁・朝仁町	9時00分～9時50分	朝仁児童館
	朝仁新町	10時00分～10時50分	朝仁新町集会場
	根瀬部	13時30分～14時00分	根瀬部公民館
	里	14時20分～15時10分	里公民館
	小宿	15時20分～16時20分	小宿公民館

ご家族の安心のお手伝い
年会費1人400円
いつでも加入OK!

※指定された当日に手続きができない方、加入を希望する方は、市役所窓口において受付できます。

※請求期間は事故発生の日から1年以内です。

【お問い合わせ先】
市民協働推進課 市民生活係
☎52-1111 (内線1716)

「中高生向け進路ガイダンス」で仕事や将来について、考えてみませんか？

- 当日は「プロフェッショナル」である専門職の皆さんが、仕事の紹介を行い、進路について相談にのってくださいます！
- 会場で専門職の熱い先輩方の話を聞いてください！
- 中高生の皆さんの将来に役立つ情報がいっぱいです！！

開催日時：10月9日（月・祝）
13：30～16：30
場所：奄美文化センター
入場無料（どなたでも参加できます。）

【内容】
13：30～14：15
仕事紹介（ホールにて）
～朝日中学校による舞台発表～
14：30～16：30
各ブースにおいて進路相談（ホワイエにて）

主催：奄美市名瀬地域包括支援センター
（奄美市高齢者福祉課）
共催：奄美市教育委員会
後援：大島郡医師会、奄美市歯科医師会、
奄美薬剤師会、鹿児島県看護協会大島地区
鹿児島県介護支援専門員協議会奄美・喜界支部
鹿児島県・奄美市社会福祉協議会

【お問い合わせ先】
奄美市名瀬地域包括支援センター
Tel 0997-52-1111（内線 1694）

平成29年度 **中高生向け
進路ガイダンス**

参加職種
医師、介護支援専門員、介護福祉士、看護師、管理栄養士、義肢装具士、救急救命士、
言語聴覚士、作業療法士、歯科医師、歯科衛生士、社会福祉士、柔道整復師、助産師、
鍼灸師、診療放射線技師、精神保健福祉士、弁護士、保健師、薬剤師、
理学療法士、臨床検査技師、臨床工学士、臨床心理士

その道のプロフェッショナルが
君のやる気をサポートします！

シマの未来は
君が決める！

10/9（月・祝）
入場無料
13:30～14:15 仕事紹介
14:30～16:30 各ブースにおいて進路相談会
場所：奄美文化センター

奄美市長選挙に関するお知らせ 告示日：11月12日（日）

11月19日（日）は、投票日です。[投票時間 午前7時から午後6時まで]

- 投票できる人** 平成11年11月20日までに生まれた人で、今年8月11日までに住民登録をし、引き続き本市に住んでいる人（選挙人名簿に登録されている人）
- 市内間で住民異動届け出を行った人** 11月2日までに届け出を行った人・・・新しい住所地の投票所で投票
11月6日以降に届け出を行った人・・・前の住所地の投票所で投票
- 期日前投票制度** 選挙日当日に仕事や旅行、レジャーなどの所用で投票に行けない人は期日前投票ができます。本人に「期日前投票宣誓書」に氏名などを記入していただきます。
期間：11月13日（月）～11月18日（土）（6日間）
- 不在者投票制度** ※不在者投票制度の詳細内容については、選挙管理委員会にお問い合わせください。
・仕事や旅行などで、本市以外の市区町村に滞在している人は、滞在先の市区町村の選挙管理委員会ですべて不在者投票ができます。
・指定施設・病院等に入所・入院等している人は、その施設内で不在者投票ができます。
・身体等に障害があり、一定の要件に該当される人は、郵便で投票することができます。（事前に登録が必要）

投票所の見直しについて

【市集落にお住まいの皆様へ】

「市集会場」から「市小中学校体育館」に変更になりました。

【お問い合わせ先】

奄美市選挙管理委員会事務局

Tel 52-1111（内線 1710・1711・1712）

市民文化祭 舞台プログラムのご案内 (10/28・10/29、11/3開催)

※作品展示部門の盆栽と生け花は28日(土)、29日(日)二日間の展示となります。

舞台発表1日目 (10/28 (土))

No.	時間	団体名	種目	責任者 (代表者)
1	17:30	奄美六調太鼓	六調太鼓	橋口 ルリ子
2	17:40	吟道会 奄美支部	詩吟	當 光二
3	17:50	島唄長雲会	島唄	島袋 徳男
4	18:00	新舞踊 月島流 儼翔会	日舞	福沢 ゆか
5	18:10	日置三味線教室	島唄・三味線	日置 幸男
6	18:20	柳清本流 柳清会琉舞道場	琉舞	大恵 満智子
7	18:30	ダンススクールCORE	ダンス	中 直美
休憩 (5分)				
8	18:45	奄美大正琴愛好会	箏演奏	服部 千鶴子
9	18:55	一条流 紫寿音会	日舞	伊東 千恵子
10	19:05	綾木流 琴芙蓉会	日舞	福原 朝子
11	19:15	藤扇流 奄美本部	日舞	前園 恵美子
12	19:25	サンシン同好会	三味線	満本 実
13	19:35	一条流・一条会	日舞	一条 司寿香
14	19:45	ロイヤルフラ 仲山教室	フラダンス	仲山 イクエ
休憩 (5分)				
15	20:00	名瀬市民合唱団	合唱	平 克英
16	20:10	綾木流 剣詩舞道大島支部	日舞	福原 朝子
17	20:20	東雲会	日舞	常山 のり子
18	20:30	奄美大島阿波お どり 奄美連	阿波おどり	山田 隆
19	20:40	一条流・千扇会	日舞	岩原 泉
20	20:50	仙田流 名瀬教室	日舞	重原 多美子

舞台発表2日目 (10/29 (日))

No.	時間	団体名	種目	責任者 (代表者)
1	14:00	フラワーガーデン♪	合唱	福原 希
2	14:10	日本民謡研究会 山田教室	民謡	山田 ひとみ
3	14:20	修武台奄美吟詠会	詩吟	永田 浩嶺
4	14:30	奄美高校 家政科 手話選択者	手話コーラス	徳山 誉
5	14:40	生元シマ唄三味 線教室	島唄・三味線	生元 高男
6	14:50	奄美高校 家政科 被服選択者	ファッションショー	重野 友海
7	15:00	Ke ala e 'alo Hula studio	フラダンス	美島 美香子
休憩 (5分)				
8	15:15	沢井箏曲院 義永研究室	箏演奏	義永 和代
9	15:25	隆柳勘大社中	日舞	日置 高子 隈元 康子
10	15:35	奄美フォークダ ンスクラブ	ダンス	田原 美雪
11	15:45	リッコモダンジャ ズパレエスタジオ	ダンス	濱畑 律子
12	15:55	フラカオ スタジオ	フラダンス	泉 香子
13	16:05	B→MATONDS★ DANCE STUDIO	ダンス	宮田 久代
14	16:15	島唄あかひげ会	島唄	松浦 廣文
休憩 (5分)				
15	16:30	森山三味線教室	島唄・三味線	森山 博勝
16	16:40	藤川流 澄華祥教室	日舞	山田 ひとみ
17	16:50	一条流 碧会	日舞	石神 京子
18	17:00	昇三味線・島唄教室	島唄・三味線	昇 和美
19	17:10	玉城流琉扇會 名瀬信愛琉舞教室	琉舞	濱田 美和

舞台発表3日目 (11/3 (金))

No.	時間	団体名	種目	責任者 (代表者)	No.	時間	団体名	種目	責任者 (代表者)
1	17:30	Hauóli Ai Studio	フラダンス	嘉納 愛	11	19:15	高千穂流 高扇会	日舞	坪山 ひとみ
2	17:40	藤城流 美峰会	日舞	畑山 美智子	12	19:25	桜輝流 奄美本部	日舞	佐藤 千恵美
3	17:50	ダンススタジオ with	ダンス	宇井 ひろ子	13	19:35	隆柳勘大社中 龍郷支部	日舞	隈元 康子
4	18:00	高千穂流 高千穂会	日舞	恒田 淳子	14	19:45	カレイオ・ハウオ リ・フラスタジオ 奄美教室	フラダンス	岩元 梓
5	18:10	花染会	島唄・三味線	安田 富博	休憩 (5分間)				
6	18:20	藤美流・鈴紫乃会	日舞	前原 美智子	15	20:00	島唄愛好会	島唄	満本 実
7	18:30	西村ダンス教室	ダンス	植木 良子	16	20:10	水沢流 美寿々会	日舞	濱井 真寿美
休憩 (5分間)					17	20:20	アクアクラブ キッズアダンス	ダンス	鈴木 直子
8	18:45	アマービレ吹奏楽団	演奏	勇 秀行	18	20:30	藤野流 藤野会	日舞	重村 サチ子
9	18:55	玉城流琉扇會 山元孝子琉舞道場	琉舞	山元 孝子	19	20:40	誠詠会	詩吟	花井 眞一
10	19:05	奄美☆舞創喜	ダンス	福摩 真由美	20	20:50	フラ・ハラウ	フラダンス	菊池 ナナエ

【問合せ先】 奄美市教育委員会 生涯学習課 ☎ 52-1384 (直通)

第10回奄美市民体育祭プログラム

日時：11月5日（日）9：00～ 場所：名瀬運動公園陸上競技場

※当日は、横浜 DeNA のキャンプも予定されており、会場の混雑が予想されます。

係員の指示に従って移動くださいますようお願いいたします。

※**駐車場不足も予想されます。**会場へは公共交通機関や地区体協の準備するバスを利用する等のほか、乗用車はなるべく乗り合いでご来場くださるよう重ねてお願いします。



【午前の部】

（○印はフィールド競技）

順	種目	集合時刻	開始時刻	終了時刻	出場者
①	女子2人3脚輪くぐり	10:00	10:15	10:28	高校生4名、各地区20歳代6名
2	50才代男子100m	10:13	10:28	10:33	各地区1名
3	40才代女子100m	10:18	10:33	10:38	〃
4	40才代男子100m	10:23	10:38	10:43	〃
5	30才代女子100m	10:28	10:43	11:48	〃
6	30才代男子100m	10:33	10:48	10:53	〃
⑦	40才代女子輪投げ	10:38	10:53	11:01	各地区10名
⑧	幼稚園集団演技	10:46	11:01	11:14	市内幼稚園児・父母
9	20才代女子100m	10:59	11:14	11:19	各地区1名
10	20才代男子100m	11:04	11:19	11:24	〃
11	60才代男子100m	11:09	11:24	11:29	〃
⑫	女子ジグザグドリブル	11:14	11:29	11:34	小学2名・中学2名30才代6名
13	小学生女子400mR	11:19	11:34	11:38	3・4・5・6年生各1名
14	小学生男子400mR	11:23	11:38	11:42	〃
15	女子1,000m	11:27	11:42	11:48	各地区2名（中学・高校・一般）（一般1名を含む）
⑬	60才以上男女ボウリング	11:33	11:48	11:56	60歳以上男子5名、女子5名
17	男子200m	11:41	11:56	12:00	各地区1名
18	俵運搬400mR	11:45	12:00	12:04	各地区4名

（昼食12：04～13：00）

昼食時間実行 ①スローガン採用者表彰

【午後の部】

順	種目	集合時刻	開始時刻	終了時刻	出場者
⑭	女性集団演技	12:45	13:00	13:10	奄美市地域女性団体
20	男子ムカデ競争400mR	12:55	13:10	13:16	高校5名・フリー15名
⑮	男子ボール蹴り	13:01	13:16	13:24	小学2名・中学2名40才代6名
22	40才代・50才代男子400mR	13:09	13:24	13:28	40才代2名（1走・2走）50才代2名（3走・4走）
⑯	60才以上男女ホールインワン	13:13	13:28	13:36	各地区男子5名・女子5名
24	中学女子400mR	13:21	13:36	13:41	1・2・3年生各1名フリー1名
⑰	50才代女子玉入れ	13:26	13:41	13:49	各地区10名
26	30才代・40才代女子400mR	13:34	13:49	13:54	30才代2名（1走・2走）40才代2名（3走・4走）
27	女子400mR	13:39	13:54	13:59	年齢フリー4名高校生は2名まで出場可
⑱	50才代男子輪投げ	13:44	13:59	14:07	各地区10名
29	男子1,500m	13:52	14:07	14:15	各地区2名（高校・一般）（一般1名を含む）
30	女子年齢別800mR	14:00	14:15	14:21	小学生、中学生、10代、20代、20代以上年齢フリー、30代、40代、50代計8名
31	男子年齢別800mR	14:06	14:21	14:27	小学生、中学生、10代、20代、30代、40代、50代、60代計8名
⑳	40才代夫婦相和し	14:12	14:27	14:38	各地区夫婦5組
33	中学男子800mR	14:23	14:38	14:45	1・2・3年生各1名フリー1名
34	高校男子800mR	14:30	14:45	14:50	学年フリー4名
35	男子800mR	14:35	14:50	14:56	年齢フリー4名

（お問合わせ先）奄美市教育委員会スポーツ推進課 ☎0997-52-1111（内線1727・1728）



平成29年度 キャンプ運営スタッフ大募集！

2017 横浜 DeNA ベ이스ターズ奄美秋季キャンプで御活動
いただく運営スタッフの皆様を下記のとおり募集いたします。
積極的な応募をお待ちしております。

求人者	株式会社横浜 DeNA ベ이스ターズ
職種	【キャンプ運営員】※男性に限る ①平成29年10月27日～11月19日 8名 ②平成29年11月3日～11月19日 8名 【受付】※女性に限る 平成29年11月3日～11月19日 1名
受付	①平成29年10月25日まで ②平成29年11月1日まで
就業場所	名瀬運動公園市民球場等

仕事内容	【キャンプ運営員】 キャンプ設営やグラウンド整備、荷物運搬、練習補助、片付けなど 【受付】 来賓、報道関係者の受付等
勤務時間	9：00～18：00（休憩時間1時間）練習によって変更あり
休日	11月8日、14日（予定、変更の可能性あり）
給与	【キャンプ運営員】 時給875円（1日8時間勤務：7,000円） 打撃練習時キャッチャーができる場合は1時間につき1,000円を別途支給 【受付】 時給800円（1日7時間勤務：5,600円）17時まで
年齢	18歳～30歳まで（高校在学中の方は除く）
備考	期間中はグローブが必要。野球経験者大歓迎。

【お問合わせ先】 横浜 DeNA ベ이스ターズ奄美協会の事務局（奄美市教育委員会スポーツ推進課）
奄美市名瀬港町13番1号 ☎52-1111（内線1727） ☎53-9501 担当：永井

お知らせのページ

お問い合わせはそれぞれの「問い合わせ先」にお願いいたします。



©Amami City

**期限切れ農薬量の
実態調査について**

【お問い合わせ先】

事務局：あまみ農協大島事業本部
経済課（大島本島地域農業用廃プラスチック類適正処理推進協議会）

Tel 53・3000

名瀬総合支所農林振興課

Tel 52・1111 内線1409

住用総合支所産業建設課

Tel 69・2111 内線2403

笠利総合支所地域農政課

Tel 63・1111 内線3082

大島本島地域農業用廃プラスチック類適正処理推進協議会では、期限切れ農薬（廃棄予定農薬を含む）の回収を行うために期限切れ農薬量の実態調査を実施します。調査は奄美市役所各支所担当課にて実施しているのですが、期限切れの農薬をお持ちの方はアンケートへの回答をよろしくお願いします。業者へ廃棄依頼する際の根拠となる重要なアンケートですので、ご協力よろしくお願いたします。

回答期限：10月31日（火）

平成29年 「秋の農作業事故ゼロ運動」

【お問い合わせ先】

名瀬総合支所農林振興課

Tel 52・1111 内線1409

住用総合支所産業建設課

Tel 69・2111 内線2403

笠利総合支所地域農政課

Tel 63・1111 内線3080

農業の機械化が進展する一方で、鹿児島県においても農作業事故の発生が後を絶ちません。

このため、農繁期の農作業事故の未然防止を目的として、農繁期の9～10月を「秋の農作業ゼロ運動」の実施期間と定め、**「声をかけあい 助けあい 作業事故0（ゼロ）へ！」**

をスローガンに農作業事故の未然防止と安全対策の徹底を呼びかけております。

- 農業機械を扱う際は、事前の点検・整備を徹底するとともに、余裕を持った作業を心掛けましょう。一人一人の安全意識と周囲からの「声かけ」で農作業の事故防止を目指しましょう。また、以下の点にも注意しましょう。
- トラクターに乗る時は、安全フレームを装着し、シートベルト、ヘルメットを着用しよう。
- 機械や道具の整備状況、道路や圃場の環境を確認しよう。
- 作業にあつた服装と保護具を着用しよう。（特に頭部へのダメージは致命的。マイヘルメットを着用しよう。・労災保険に加入しよう。

道路空間の正しい利用について

【お問い合わせ及びご相談先】

名瀬総合支所土木課

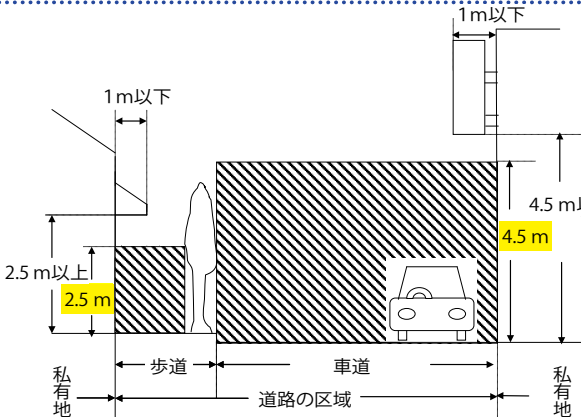
Tel 52・1111 内線1203

住用総合支所産業建設課

Tel 69・2111 内線2410

笠利総合支所建設課

Tel 63・1111 内線3052



●斜線部分には、日よけや看板などを設けたり、ものを置いたりすることはできません。看板などの位置が低いと、歩行者にぶつかり大変危険です。歩道上にものを置く、歩行者の通行に支障があります。

●道路を安全に安心して利用できますよう、ご理解とご協力のほどよろしくお願いたします。

これから墓地・共同納骨堂を お求めになる方へ

【お問い合わせ先】

名瀬総合支所環境対策課墓地対策室

Tel 52・1111 内線1245

住用総合支所市民福祉課

Tel 69・2111 内線2301

笠利総合支所市民課

Tel 63・1111 内線3041

墓地はご先祖様を供養する大切な場所です。

新たに墓地使用権を取得する場合、墓地、埋葬等に関する法律に基づき許可を受けた墓地または共同納骨堂であるかどうか、経営者の安定性・信頼性などを確認した上でご契約なさるよういたします。

◎墓地または共同納骨堂の許可とは？

本市において、新たに墓地または共同納骨堂を設置・経営しようとする場合、市の許可を受ける必要があります。

墓地または共同納骨堂の経営は、地方公共団体・宗教法人（墓地の経営のみを目的とする）公益法人等に限定しております。

既に墓地としての許可を受けている場合でも、墓地内に新たに共同納骨堂を設置するときは、改めて共同納骨堂の経営許可を受ける必要があります。

自宅の敷地内や畑・山林など自己所有の土地に、個人で墓地または共同納骨堂を設置することもできませんので、ご注意ください。

現在、奄美市有永田墓地については、墓地台帳整備のため、管理不明墓地の調査や墓地利用の方についても継承、返還等の手続きを行っております。

違法に新たな墓地や共同納骨堂が作られたり、墓地の拡張工事が行われていると見受けられる場合は、お問い合わせ先までご連絡くださいますようお願いいたします。

あなたも里親になってみませんか？
里親募集説明会のご案内

【お問い合わせ先】

奄美市福祉政策課

Tel 52・1111 内線1624

県大島児童相談所

Tel 53・6070

児童養護施設白百合の寮
里親支援専門相談員

Tel 52・1108

里親制度の紹介と里親募集のための説明会が開催されます。事前の申し込みは必要ありません。お気軽にお越しください。

○笠利地区

【日時】平成29年11月9日（木）
18時～20時

○住用地区

【場所】ふれ愛の郷多目的ホール

【日時】平成29年11月10日（金）
18時～20時

【場所】 住用支所3階大会議室
 【内容】 ①DVDによる紹介
 ②概要説明
 ③個別相談（希望者）

●里親とは
 様々な事情により家族と暮らすことができない子どもを、家族の一員として自らの家庭に迎え、あたたかい雰囲気の中で、愛情と真心を込めて養育して下さる方のことです。

養育をお願いする子どもの年齢は0歳から18歳まで、養育期間は数か月から数年と様々です。

●鹿児島県の現状

現在、県内には様々な事情により家族と暮らせない子どもが約820名います。そのうち約100名が里親などの家庭で、約720名が児童養護施設や乳児院などで生活しています。

できる限り家庭的な養育環境の中で、特定の大人との継続的に安定した愛着関係のもと、子どもの健やかな成長をささえていくために、たくさんの里親を必要としています。

消費税軽減税率制度説明会のご案内（事業主の皆様）

【お問い合わせ先】
 大島税務署 法人課税部門
 Tel 52・4321（代表）

※音声ガイダンスに沿って『2』を選択してください。

大島税務署では、事業者の方を対象として、消費税の軽減税率制度に関する説明会を開催します。

多くの事業者の方に関係する制度ですので、是非、お越しください。

開催日時：平成29年11月1日（水）

10時30分～11時45分

開催場所：奄美文化センター第2会議室
 （奄美市名瀬長浜町517）

定員：70名程度

※会場の座席には限りがございますので、参加の際は**10月20日（金）**までにお問い合わせ先へ電話にてお申し込み願います。

「男女共同参画基礎講座 in 奄美」のご案内

【申込・お問い合わせ先】

鹿児島県男女共同参画センター
 〒892-0816 鹿児島市山下町14-50
 Tel 099-221-6603
 p-harmony@pref.kagoshima.lg.jp
 Fax 099-221-6640

鹿児島県主催の、男女共同参画の基礎知識や地域における男女共同参画の推進に必要な知識と手法を学ぶ講座のご案内です。

日々の暮らしの中でふと感じる疑問はどこからくるものなのか、男女共同参画の学びを通して見つめてみませんか？

多数のご参加をお待ちしています。

期日：平成29年10月21日（土）

10月22日（日） 2回講座

会場：大島支庁 4階大会議室
 （奄美市名瀬永田町17-3）

講師：たもつ ゆかりさん

（オフィスピュア代表 鹿児島県男女共同参画審議会副会長）

高崎 恵さん

（オフィスピュア ワーク ショップデザイナー）

【1日目】 10月21日（土） 10時～16時（昼食・休憩含む）

・データで読み取る鹿児島県男女共同参画の現状と課題
 ・男女共同参画の大切さを実感するためのワークショップ
 ・男女共同参画についての基本的な考え方

【2日目】 10月22日（日） 10時～15時（昼食・休憩含む）

・「私」を振り返り「私」に出会うワークショップ
 ・地域コミュニティづくりと男女共同参画

定員：40名（先着順）※原則として、2回とも受講できる方

申込方法：10月14日（土）までに、講座チラシ裏面の申込書をFAXまたはEメール・郵送にて申し込んでください。

※チラシ（申込書）の入手先は、奄美市市民協働推進課にお尋ねください。（Tel 52・1111 内線1737）

市役所ホームページにも掲載しています。（ホーム、まちくらし、人権・男女共同参画）

訓練生募集 介護・福祉科（初任者研修）

【お問い合わせ先】

ハローワーク名瀬
 Tel 52・4611

介護職員初任者研修を基礎にして、就職に有効な任用資格を取得できるよう支援する職業訓練を、ハローワークに求職申込を行っている方を対象に左記内容で募集しています。

この機会にぜひ介護のスキルを学んでみませんか？多数のご参加をお待ちしています。

【開催機関】 鹿児島県立吹上高等技術専門校

【募集期間】 平成29年10月24日まで

【選考日時】 平成29年11月7日（火） 9時30分～（受付：9時～）

【場所】 奄美市社会福祉協議会2階会議室（奄美市名瀬長浜町5-6）

【訓練期間】 平成29年11月28日～平成30年2月27日（3ヶ月） 9時～16時（土・日・祝日は休日）

【訓練機関】 企業組合労協センター事業団奄美教室

【訓練場所】 小宿カトリック教会（奄美市名瀬小宿991）

【受講料】 無料（教材費等本人負担）

【手当】 受講時は各種手当が支給されます。

【応募方法】 ハローワーク名瀬でお申し込みください。

『ハロウィンジャンボ宝くじ』が発売されます！

【発売期間】	10月11日（水）～10月31日（火）																								
【抽選日】	11月9日（木）【発売場所】 全国の宝くじ売場																								
【当せん金】	<table border="0"> <tr> <td>1等</td> <td>3億円</td> <td>10本</td> </tr> <tr> <td>1等前後賞</td> <td>1億円</td> <td>20本</td> </tr> <tr> <td>1等組違賞</td> <td>10万円</td> <td>990本</td> </tr> <tr> <td>2等</td> <td>1,000万円</td> <td>20本</td> </tr> <tr> <td>3等</td> <td>100万円</td> <td>100本</td> </tr> <tr> <td>4等</td> <td>3,000円</td> <td>100万本</td> </tr> <tr> <td>5等</td> <td>300円</td> <td>1,000万本</td> </tr> <tr> <td>ハロウィン賞</td> <td>1万円</td> <td>30万本</td> </tr> </table>	1等	3億円	10本	1等前後賞	1億円	20本	1等組違賞	10万円	990本	2等	1,000万円	20本	3等	100万円	100本	4等	3,000円	100万本	5等	300円	1,000万本	ハロウィン賞	1万円	30万本
1等	3億円	10本																							
1等前後賞	1億円	20本																							
1等組違賞	10万円	990本																							
2等	1,000万円	20本																							
3等	100万円	100本																							
4等	3,000円	100万本																							
5等	300円	1,000万本																							
ハロウィン賞	1万円	30万本																							

『ハロウィンジャンボミニ宝くじ』が発売されます！

【発売期間】	10月11日（水）～10月31日（火）																		
【抽選日】	11月9日（木）【発売場所】 全国の宝くじ売場																		
【当せん金】	<table border="0"> <tr> <td>1等</td> <td>3,000万円</td> <td>40本</td> </tr> <tr> <td>1等前後賞</td> <td>1,000万円</td> <td>80本</td> </tr> <tr> <td>2等</td> <td>50万円</td> <td>400本</td> </tr> <tr> <td>3等</td> <td>1万円</td> <td>12万本</td> </tr> <tr> <td>4等</td> <td>3,000円</td> <td>40万本</td> </tr> <tr> <td>5等</td> <td>300円</td> <td>400万本</td> </tr> </table>	1等	3,000万円	40本	1等前後賞	1,000万円	80本	2等	50万円	400本	3等	1万円	12万本	4等	3,000円	40万本	5等	300円	400万本
1等	3,000万円	40本																	
1等前後賞	1,000万円	80本																	
2等	50万円	400本																	
3等	1万円	12万本																	
4等	3,000円	40万本																	
5等	300円	400万本																	

※宝くじの収益金は、市町村の明るいまちづくりや環境対策、高齢化対策など地域住民の福祉向上のために使われます。

忘れていませんか？特定健診！！

10月に入り、学校や地域の行事も忙しくなってきました。集まりごとが多くなり、飲み会なども増えてくる時期ですね。疲れも出てきて、体調の変化が気になっていませんか？

そんなみなさんに、質問です！年に1度の健康チェックはお済みでしょうか？

奄美市では、7～9月にかけて健診を実施しましたが、まだまだ受診されていない方が多く、特に、40～50歳の若い年代の受診者がとても少ない状況です。

そこで、若い年代の方でも受けやすいように、日曜・夜間の日程で特定健診を実施いたします。受け忘れていた方や、受けるのを迷っていた方など、この機会にぜひ受けましょう。

奄美市は、65歳未満の若い年代で亡くなる割合が、全国に比べて高い状況です。原因としては、「血管を傷めて」起こる『心筋梗塞』や『脳卒中』などの病気が多く、これらの病気は10～20年かけて自覚症状がほとんどないまま進行していきます。

自覚症状がない病気を予防するためには、「健診を受けること！！」です。

「まだまだ大丈夫！」と思う働き盛りの若い世代こそ、健診を受けて、いつまでも「まだまだ元気！！」と言える体でいてほしいと思います。

～これから受けられる特定健診～

- 内容：身体計測・血圧測定・医師の診察・採血・尿検査など
- 料金：無料
- 対象：40-74歳国保加入者、後期高齢者医療保険加入者、40歳以上生活保護受給者



日程	受付時間	場所
平成29年10月22日(日)	午前8～9時	住用公民館
平成29年10月27日(金)	午後6～7時	笠利 ふれ愛の郷
平成29年10月28日(土)		
平成30年1月中旬(申し込み制) がん検診(有料)も実施予定 ※11月に国保の方へ通知します	午前9～11時	奄美文化センター 住用体験交流館 笠利農村改善センター

★40-74歳の国保加入者は、医療機関でも特定健診が受診できます。詳しくは、健診案内をご覧ください。

今年度も、30-39歳の特定健診を医療機関で実施します。

★期間：平成29年10月1日～11月30日(対象者へ、9月に通知しています。)

早い時期に健診を受ければ、早く病気の予防ができます。ご都合のつく日程で、ぜひ受けてくださいね！

今月の保健師



叶 はるな

- 【お問い合わせ先】名瀬総合支所健康増進課 **Tel** 52-1111 (内線 1144・1145)
住用総合支所市民福祉課 **Tel** 69-2111
笠利総合支所いきいき健康課 **Tel** 63-2299

平成29年度 第1回奄美大島地区献血日程(奄美市分)

昭和37年9月3日、血液輸送中の自衛隊機が奄美市名瀬のらんかん山に墜落し、尊い人命が失われました。血液の大切さを後世に伝えていくことを目的に、平成7年度から、9月3日を奄美市「献血の日」とし、この日をメモリアルデーとして、献血を実施しています。皆様のご協力をお願いいたします。



【お問い合わせ先】奄美市健康増進課予防係
Tel 52-1111 (内線 1141)

実施日	実施場所	実施時間
10月20日(金)	奄美市役所笠利総合支所	9:00～12:00
10月21日(土)	㈱奄美建設会館	8:30～12:00
	(奄美信用組合小浜支店横)	13:30～16:30
10月23日(月)	奄美市住用公民館	9:00～11:30
	奄美看護福祉専門学校	14:00～17:15
10月24日(火)	奄美警察署	9:00～12:00
10月25日(水)	県大島支庁	8:30～12:00
	県立大島病院	14:00～17:30
10月26日(木)	奄美市役所名瀬総合支所	9:00～12:00
		13:30～17:30

食生活改善推進員 募集中!

食生活改善推進員とは・・・
地域の方が健康で暮らせるように、食生活に関するボランティア活動を行っています。
※食生活改善推進員になるには、養成講座の受講が必要です。

～養成講座について～

①開催時期・回数

平成 29 年 10 月～H29 年 12 月 (計 8 回予定)
※詳しくはお電話でお問い合わせください。



②対象者・人数

奄美市に住所がある 20 歳以上の男女で養成講座終了後、地域で推進員として活動ができる方 定員 20 名

③申し込み方法

10 月 10 日 (火) までに奄美市役所健康増進課まで直接お電話でお申し込みください。
定員になり次第締め切らせて頂きます。

ご応募お待ちしております!



【お問い合わせ先】

奄美市健康増進課 ☎ 52-1111(内線 1142)
奄美市食生活改善推進員連絡協議会

受け忘れていませんか? 歯周病検診

節目の年齢に無料検診でお口の中のチェックを!!

対象: 奄美市内に住所のある

40 歳・50 歳・60 歳・70 歳

(平成 30 年 4 月 1 日時点)

期間: 平成 30 年 3 月 31 日まで

料金: 無料

場所: 市内の各歯科医療機関 (県立大島病院を除く)

内容: 口腔内検査

方法: 誕生月に緑色のハガキを郵送します。歯科医療機関に予約し、ハガキを持参してください。

※ハガキを紛失された方、誕生月前に受診されたい方は、下記担当窓口にて発行できます!

【お問い合わせ先】

名瀬総合支所健康増進課 ☎ 52-1111

住用総合支所市民福祉課 ☎ 69-2111

笠利総合支所いきいき健康課 ☎ 63-2299

子育てのコツを学んで、楽しく子育てしよう! お父さんお母さんのための 子育てセミナー



子どもが言うことをきかない
わたしって怒ってばかり!!
なんですぐに泣くのかわからない!!
子どもにどう接したらいいの?



子育てをされていて、そんな思いを抱くことはありませんか。
あなただけではありません。

この機会に、「子育てのコツ」「子どもと笑顔で過ごすコツ」を学んで、お子さんと過ごす日々を振り返ってみましょう。
奄美市の子育て世帯が笑顔あふれる毎日を過ごせますように・・・との願いを込めて、
「お父さんお母さんのための子育てセミナー」を開催いたします。

○対象・人数: 4～6歳のお子さんがいて、原則として全6回のセミナーすべて参加できる方 先着 10名

○日時: 平成 29 年 10 月 25 日 (水)・平成 29 年 11 月 8 日 (水) 平成 29 年 11 月 22 日 (水)・平成 29 年 12 月 6 日 (水)
平成 29 年 12 月 20 日 (水)・平成 30 年 1 月 10 日 (水) ※全日程 14 時～15 時

○会場: 奄美市役所会議室を予定しています。

○申込期間: 平成 29 年 10 月 5 日 (木)～10 月 13 日 (金)

※セミナー中のお子さん (幼児) の託児については申込時に相談承ります。

【お問い合わせ・お申込み先】 チャレンジドサポート奄美 ☎ 69-4545 ☎ 69-4543
奄美市福祉政策課子ども未来係 ☎ 52-1160

「ガスと暮らしの安心」
運動実施中!

「古いガス機器の
お取り替について」

排ガス中毒や生ガス漏出による事故を防ぐためお取替をおすすめします。

① 不完全燃焼防止装置の付いていない小型湯沸器

② 不完全燃焼防止装置の付いていない浴室内設置煙突式風呂がま

③ 立消え安全装置の付いていないガステーブル

ご注意ください!

室内や浴室内でガス機器をご使用になる場合は、安全装置付きであっても、必ず換気が必要です。

(社) 日本ガス協会
インターネットホームページ
<http://www.gas.or.jp/gastokurashi>

行政相談所を開設します ～ 10月16日から10月22日は行政相談週間です～

毎日の暮らしの中で、登記、年金、道路、社会福祉など行政サービスについてのご意見・ご要望はありませんか。奄美市では、下記の日程で行政相談所を開設しますのでお気軽にご利用ください。相談は無料で、秘密は固く守られます。

- ・名瀬地区 日時：10月26日（木） 13時から16時まで 場所：名瀬総合支所4階中会議室
- ・住用地区 日時：10月27日（金） 9時から12時まで 場所：住用公民館
- ・笠利地区 日時：10月20日（金） 10時から15時まで 場所：笠利公民館

奄美市の行政相談委員



吉田 正さん
(名瀬)
090-8666-6925



境 幸子さん
(名瀬)
090-8395-3206



山田 紘一さん
(住用)
69-5108



南 武秋さん
(笠利)
090-8228-4658

【お問い合わせ先】

奄美市企画調整課

☎ 52-1111 (内線 1324)

総務省鹿児島行政監視行政相談センター (旧行政評価事務所)

☎ 099-224-3247

戦没者等の御遺族の皆様へ

第十回特別弔慰金の請求期限が近づいています。
平成30年4月2日（月）までに、御請求ください。

請求期限を過ぎると、第十回特別弔慰金を受ける権利がなくなりますので、お早めに御請求ください。

■支給対象となる方

平成27年4月1日（基準日）において、「恩給法による公務扶助料」、「戦傷病者戦没者遺族等援護法による遺族年金」等を受ける方（戦没者の妻や父母等）がいない場合に、以下の順番で順位が先になる御遺族一人に支給されます。

支給対象者は、戦没者等の死亡当時の御遺族で

1. 平成27年4月1日までに戦傷病者戦没者遺族等援護法による弔慰金の受給権を取得した方
2. 戦没者等の子
3. 戦没者等の①父母 ②孫 ③祖父母 ④兄弟姉妹
※戦没者等の死亡当時、生計関係があったことなどの要件を満たしているかどうかで、順番が入れ替わります。
4. 上記1から3以外の戦没者等の三親等内の親族（甥、姪等）
※戦没者等の死亡時まで引き続き1年以上の生計関係があった方に限ります。

■支給内容

国債名称 第十回特別弔慰金国庫債券 い号
額面 25万円（5年償還）

【お問い合わせ先】

奄美市福祉政策課社会福祉係 ☎ 52 - 1111 (内線 1625)

知らないとい
損！

農業者年金(積立型) の税制優遇と保険料補助

ご存じですか？

保険料が
全額社会保険料控除
の対象なんです！

経営や家計の状況
により保険料を
上げたり下げたり
できるんです！

青色申告等の要件
を満たせば
月額で最大1万円
(年12万)の保険料補助※
の仕組みがあるんです！



生計を一つにする配偶者や後継者の保険料を支払った場合は、その合計額（最高保険料6万7千円の場合は3人で241万2千円）が経営主の所得から控除できます。

※保険料補助を受けるには…

国民年金第1号被保険者などの農業者年金への加入要件に加え、

- 39歳までに加入
- 農業所得が900万円以下
- 下記の農業者の担い手要件を満たせば受けられます。

- ① 認定農業者で青色申告をしている人
- ② 認定新規就農者で青色申告している人
- ③ ①または②の要件を満たす経営主と家族経営協定を締結して経営に参画している配偶者、後継者 など

詳しい内容やご相談については奄美市農業委員会 (0997-52-1111) またはJAあまみ (0997-52-4331) にお問い合わせください。

農業者年金基金ホームページ

農業者年金基金

検索

<http://www.nounen.go.jp>



今年も発売します!!

～ほーらしゃ券～

毎年好評をいただいております、地元中小小売店で使える10%のプレミアム付き商品券(ほーらしゃ券)の販売を今年も**10月30日(月)9:00**から開始します。(第二回販売開始日は12月16日となります。)

ほーらしゃ券には、商店街の歳末大売出し抽選会に参加できる抽選券が付いてさらにお得です。売り切れ次第終了となりますので、お早目のご購入をお願いします。

なお、ほーらしゃ券のご購入は、**1人20冊まで(本人限り)**となっておりますので、ご理解、ご協力の程よろしくをお願いします。

【ほーらしゃ券とは???

500円の商品券11枚綴りを5,000円で販売します。地元中小小売店で500円もお得にお買い物ができる商品券です。ほーらしゃ券は、取扱店ポスターの掲示がある加盟店にて使用できます。(※ 加盟店の登録は随時受付中です!)

【販売所】

名瀬地区：奄美大島商工会議所・白浜陶器・のせ文具・サッカーショップリベロ・東京堂

笠利地区：あまみ商工会・味の郷かさり

住用地区：サン奄美

詳しくは、奄美市ホームページをご覧ください。



【お問い合わせ先】

奄美市プレミアム商品券発行业実実行委員会事務局 (奄美市商水情報課内)

TEL 52 - 1111 (内線 1423)

知っ得 税!! ~公正な税負担・公平な市民サービスのために~

第4回目「滞納処分(①預貯金等差押え)」

【お問い合わせ先】奄美市税務課納税係

TEL 52-1111 内線(1108・1109)

Q:滞納処分とは、何ですか?

A:滞納処分とは、納期限が過ぎて督促状・催告書を送付しても納付がない方に対して、地方税法に基づき財産を差押え、換価し、換価代金を未納の税金に充当するという一連の手続きをいいます。

Q:財産の差押えは、どのように行うの?

A:財産の差押えを実施するにあたっては、滞納者の所在及び、職場や財産状況を詳しく調査します。例えば、預貯金の差押えを執行する場合、まず、金融機関の預貯金残高や出入金履歴、定期積立金を調査し、その時点の残高(定期積立金)を差押え滞納している税金に充当します。その他にも同じように、勤務先の給与や生命保険解約返戻金等も差押えます。滞納処分による差押えについては、裁判所の関与なしに、税務課職員の権限で執行することができます。

*公正な税負担のため、滞納者には、厳しい態度で滞納処分を行います。

10月は市県民税の第3期の納期となっています。市民の皆様、早めの納付をよろしくをお願いします。

有料広告

この学校には、あなたが変わるチャンスがある!!

学校法人 日章学園

奄美看護福祉専門学校

看護学科 こどもかいご福祉学科 調理師養成学科 ビジネス情報学科

第1回入学試験 10月21日(土)

入学願書受付開始!! 10月2日(月)~

体験入学: 10/7(土)

専門実践教育訓練給付金対象学科
(看護学科・調理師養成学科)

〒894-0771 奄美市名瀬小湊338-2 電話 0997-54-9111
http://www.amakan.ac.jp E-mail amami@amakan.ac.jp

有料広告

郷土の益々の発展を祈念致します。
—設計・製作・施工—

営業種目 超高層ビル自動ゴンドラ、有人ゴンドラ、エレベーター、
ダムウエーター、メンテナンス、改修工事、環境関連設備

株式会社 東京輸送機

代表取締役会長 平 勝利(旧名瀬大熊出身)
代表取締役社長 平 貴将

〒124-0012 東京都葛飾区立石2-34-5
☎03-3691-9816 (代)・FAX 03-3693-4274

東京都知事許可(般-23)第125571号 東京労働局長許可第18号2号
社団法人日本クレーン協会東京支部会員 東京エレベーター工業協同組合員

奄美出身者 泉 千尋(大熊)、中野 晴夫(仲勝)
永井 裕志(宇宿)、押川 光仁(大熊)



この装置は、サンゴ礁に囲まれた奄美の浜から沖の方へ、海の中の地形を立体的に表しています。砂浜からしばらくは、礁池（島では「イノー」と呼ばれます）という浅い場所が続きます。ここは干潮時にはほとんど波がありません。大浜を高い場所から撮影した写真の手前側、緑色っぽくサンゴ礁が見えている所です。白い波がたっている所が少し高くなっている礁嶺（シー



【造波装置】

夏休み期間中、インターンシップ（就業体験）の大学生に、入館者の動線調査を行ってもらいました。展示館にいらっしやる皆さんが、館内をどういった順番に回るか、またどういった展示に興味があるかを5日間にわたって調査をしました。ウミガメの赤ちゃんの水槽など予想通り人気でしたが、意外な所で、皆さん足を止めて見ている展示がありました。それが、1階にある「サンゴ礁断面模型と造波装置」です。

また、装置では定期的に波が打ち寄せてくる様子も再現しています。強い波も礁斜面にぶつかり、シーバナをこえて、イノーや浜へ寄せる頃には勢いが弱まることを観察することが出来ます。台風などで強い波が来ても、この島を取り囲むサンゴ礁の地形が守ってくれてくれます。

ちなみに、大水槽もこの地形を模したのになっています。その場所によって住んでいる魚や生き物の種類も違ってきます。波がぶつかる礁斜面、深くなっている所には大型の魚が群れていることが多く、シーバナの岩の間にはサザエなどの貝を見つけていることが出来ます。イノーのサンゴ礁には小型でカラフルな熱帯魚がすんでいます。気になる生き物がどのあたりに住んでいるか調べてみるのも面白いですよ。



【大浜の風景】

バナ、そこから先は一気に深くなり、濃い青色をしています。

第12回「住みよい環境を守る」ポスター入賞作品紹介（5年生）（敬称略）



▲最優秀賞
小野 楓佳（奄美小5年）



▲優秀賞
上別府 佑晟（奄美小5年）



▲優秀賞
麓 笑幸（奄美小5年）



◀佳作
盛 一ころ（奄美小5年）



◀佳作
池田 梨紗（奄美小5年）



◀佳作
廣 優里奈（奄美小5年）

【お問い合わせ先】 名瀬総合支所環境対策課環境保全係 Tel 52-1111（内線 1243・1244）

「奄美市だより・ラジオ版」をあまみエフエムで放送しています！（月・土は朝・昼・晩、日は昼・晩）FMラジオで77.7MHzをお聞きください。

～中学生たちの熱い夏～ 離島甲子園



沖縄県の石垣市で8月21～24日に開催された第10回全国離島交流中学生野球大会（離島甲子園）に奄美勢として奄美市選抜チームが初出場しました。

学校の枠を越え、市内各中学校から選ばれた奄美市選抜の選手たち。週末や夏休み期間に練習を重ねてチームワークを深め、これまではライバルだった選手同士が力を合わせての大会出場は、かけがえのない夏の思い出となりました。



円陣を組み、士気を高める奄美市選抜



大会 初日の開会セレモニーでは、組合せ発表が行われたほか、9人1組でキャッチボールの回数を競うキャッチボールクラシックが行われ、このイベントで優勝を飾った奄美市選抜は、大会本戦に向け意気込みを新たにしました。

2日目に行われた大会本戦の石垣市選抜との試合は、3回表までに4点を先攻されるなど苦しい展開となりましたが、徐々に本来の力を発揮し始め、3回裏には3点を返し、4対3と1点差まで追いつきました。両親や祖父母など多くの保護者や、石垣市第二中学校の生徒からの大きな声援を受け、健闘しましたが、制限時間の90分を超過し、あと1歩及ばず敗退となりました。

しかし、奄美市選抜チームとして約1ヶ月に及ぶ練習で培われたチームワークやプロ野球OBクラブによる技術指導で身に着けたものを発揮し、持ち前の打撃力や足の速さを生かして得点を重ねるなど、選手として一回り成長した姿が見られました。

全国の離島に住む中学生との交流や1ヶ月間の練習、大会出場を通して得た経験は、中学生たちを、選手としてだけでなく、人として大きく成長させ、進学後の目標にも大きな影響を与える貴重な体験となりました。



【組み合わせ発表の様子】



【試合前のミーティング】



【声援をもらった地元・石垣第二中の生徒たち】



【対石垣島選抜戦 バックには息の合った応援団】



【試合後全員で整列】



【仲良かった宮古島アラガマボーイズとの交流】



【大会出場報告】 8月31日、奄美市選抜チームを代表して、渡開人主将と川口颯太副主将が平原監督、西山コーチとともに奄美市役所を訪れ、大会出場を報告しました。

渡主将は「試合には負けたが、チーム一丸となり戦ったことは忘れられない思い出になった。」と、大会出場を通して素晴らしい経験できたことなどを語り、平原監督は「自身も選手たちも貴重な体験をさせていただいた。大会出場で得た経験や仲間を大切に、高校進学後も野球を続けてほしい。」と話しました。



【大島地区消防組合】 普通救命講習会（応急手当の実技講習会）を定期開催しております！ 毎月第2日曜日9時～（3時間程度） 警防課救急係 ☎ 52-0100

**飼い犬・飼い猫の登録及び
第2回狂犬病予防注射**

住用町管内における飼い犬登録・飼い猫の登録及び第2回狂犬病予防注射を下記の日程で実施しますのでお知らせいたします。

未登録の犬・猫の飼い主は必ず登録を行いましょ。

また、今年度、狂犬病予防注射をしていない犬の飼い主は必ず受けさせましょ。

	登録料	予防注射料	合計
未登録の犬の場合	3,000円	3,400円	6,400円
登録済の犬の場合		3,400円	3,400円
猫の新規登録	500円		500円

第2回飼い犬・飼い猫登録及び狂犬病予防注射(秋) 日程表

月日	場所	時間
10月7日 (土)	コミュニティーセンター前	午前9時00分～ 午前9時50分
	奄美市役所 住用総合支所前	午前10時00分～ 午前10時50分
	山間公民館前	午前11時00分～ 午前11時50分

※どの会場でも飼い犬・飼い猫登録及び狂犬病予防注射を受けられます。



【お問い合わせ先】

住用総合支所市民福祉課市民サービス係

☎ 0997-69-2111 (内線 2303)

平成29年度 住用戦没者慰霊祭

8月15日の終戦記念日に平成29年度奄美市住用町の戦没者慰霊祭が、住用公民館において戦没者親族ほか関係者約50名が参加してしめやかに行われました。

市長は「終戦から72年目をむかえ今日の繁栄は、先の大戦において亡くなられた多くの戦没者の尊い犠牲の上にある。二度と悲惨な戦争を繰り返さないという、平和の大切さ、平和への誓いを後世に継承していきたい。」と追悼のことばを述べました。



第58回住用地区体育祭プログラム

日時：平成29年10月8日(日) 開会式9時00分

場所：住用総合グラウンド

※駐車場は、旧児童館跡地、住用小・住用中学校の校庭をご利用ください。

○午前の部

番号	種目	対象	構成・内容	時間
1	100M走	小男	小学1～6年生全員	9:40
2	100M走	小女	小学1～6年生全員	
3	100M走	青年男女	20歳代男女各1名	
4	100M走	壮婦男女	30歳代男女各1名	
5	100M走	壮婦男女	40歳代男女各1名	
6	100M走	壮男	50歳代 1名	
7	100M走	壮男	60歳代 1名	
8	「つながれわっしょい!」「ドレミファだいじょうぶ」	保育園児 保護者	ゆうぎ	10:10
9	みかんひろい	保育園児	保育園児及び幼児	
10	宝釣り	高齢者	フリー	
11	女子1,000m	中・高・一般	フリー 2名	
12	60才以上男女ボウリング	老年	60歳以上男女各5名	
13	200M走	男子	フリー 1名	
14	女子ジグザグドリブル	フリー	女性 5名	
15	俵運搬 400mリレー	フリー	年齢フリー各4名 (30Kg)	
16	玉入れ	婦人	50歳以上女子10名	11:10
17	100M走	高校	高校生男女各1名	
18	100M走	中学	中学生男女各1名	
19	小学生リレー	小男	小学フリー100M×4名	
20	小学生リレー	小女	小学フリー100M×4名	
21	女子400Mリレー	女子	年齢フリー4名 高校生は2名まで出場可	
22	男子800Mリレー	男子	年齢フリー 4名	
23	すずわり	小学生	小学1～6年生全員	12:00

○午後の部

番号	種目	対象	構成・内容	時間
24	60才以上男女ホールインワン	老年	60歳以上男女各5名	13:10
25	「住用音頭」「恋ダンス」	婦人	マ스ゲーム	
26	男子ボール蹴り	男子	小学校2名・中学校2名 40歳代2名 計6名	
27	輪投げ	壮年・婦人	女子40歳以上5名 男子50歳以上5名計10名	13:40
28	タイヤ回し	青壮	18歳以上100M×4名	
29	タイヤ回し	青婦	18歳以上100M×4名	
30	なり入れ	壮年	50歳以上 男5名	
31	30歳以上夫婦相和し	夫婦	各地区5組 30歳以上夫婦	
32	2人3脚輪くぐり	婦人	18歳以上女子2名×4組	14:40
33	水入れ	壮老男女	40代・50代・60代 男女各2名 計12名	
34	むかで競争	青壮婦	1組5名 男女各2組 100M×4組	
35	綱引き	フリー	男女各5名 30秒1本勝負	
36	地域対抗リレー	小中高壮年 婦人	小・中・高・18～29歳・30代 40代・50代・60代男子 男女各1名(各地区15名)	15:30

住用地区 10 月行事予定

日	行事名	開始	場所
10/3 (火)	住用町・小川村交流体験学習(受入事業)～6日まで		奄美市全域
10/4 (水)	健康教室「住用ゆらおう会」	10:30	体験交流館
	住用健康教室「はまゆう会」	9:30	城公民館
10/7 (土)	資源ごみ分別収集(ペットボトル)		町内全域
10/8 (日)	第 58 回住用地区体育祭	8:30	住用総合グラウンド
10/9 (月)	し尿汲み取り		市・戸玉・山間
10/10 (火)	し尿汲み取り		役勝・西仲間・石原
	結核検診	9:00	各集落公民館前
10/11 (水)	古紙類ごみ分別収集(新聞紙・ダンボール)		町内全域
	健康教室「住用ゆらおう会」	10:30	体験交流館
10/12 (木)	し尿汲み取り		見里・東仲間・川内
10/13 (金)	し尿汲み取り		摺勝・城・和瀬
10/15 (日)	家庭の日・市民清掃の日 三太郎祭り		
10/17 (火)	乳幼児・幼児歯科検診	12:30	住用支所3階大会議室
10/18 (水)	健康教室「住用ゆらおう会」	10:30	体験交流館
	健康教室「山間いきいき教室」	9:30	山間交流施設
10/19 (木)	献血	8:30	住用公民館
10/21 (土)	青少年育成の日 資源ごみ分別収集(ビン類)		町内全域
10/22 (日)	住用地区壮年バレーボール大会	9:00	奄美体験交流館
10/23 (月)	第3回住用町・小川村交流体験学習推進協議会	18:30	住用支所3階会議室
10/24 (火)	集合徴収	9:00	町内全域
10/25 (水)	健康教室「住用ゆらおう会」	10:30	体験交流館
	古紙類ごみ分別収集(その他紙類)		町内全域
10/29 (日)	住用中学校独立 50 周年記念事業 式典	12:30	住用中学校体育館
11/1 (水)	健康教室「住用ゆらおう会」	10:30	体験交流館
11/4 (土)	資源ごみ分別収集(ペットボトル)		町内全域

燃やせるごみ：10/3、10/6、10/10、10/13、10/17、
10/20、10/24、10/27、10/31、11/3
燃やせないごみ：10/4、10/18、11/1
※ごみ出しは8時30分までに収集場所へ

👤
重武 茉奈香(まなか) ちゃん
平成28年8月25日生 辰彦(城)



シマの人気者
満一歳になりました。
(住用地区)

約 20 年振り！復活した田んぼで稲刈り

市(いち)に田んぼ復活させよう会は、8月13日(日)約20年振りに復活させた田んぼで稲刈りを実施しました。

同会は今年初めに田んぼ復活に取り掛かり、4月16日に田植えをしました。4aの田んぼに植えられた苗はぐんぐん成長し、地域の方々も懐かしい風景を見守る中、4カ月をかけ田んぼ一面に見事な黄金の稲穂を实らせました。

当日は炎天下のもと、帰省中のお孫さん達や他集落からの参加者を含め約30名余りで稲刈りを楽しみました。

同会は、少しでも子供たちに米の有難さについて学んでもらい、地域の活性化に繋がればと決意を新たにしていました。



コカコーラ環境教育賞 優秀賞受賞

住用小学校では「リュウキュウアユ」の保護活動に取り組んで11年目を迎えます。

今年は今までの取組が取り上げられ、「コカコーラ環境教育賞 優秀賞」をいただき、5年生3名が8月18日～20日、北海道夕張郡栗山町での表彰式に招待されました。

全国で10校(うち小学校は4校)に選ばれ、これまでの取組を発表しました。

うれしさと伝統の重さを感じた3日間でした。



平成29年度 第28回あやまる祭り

平成29年度第28回あやまる祭りが8月13日（日）に開催され、当日は晴天で、多くの来場者でにぎわいました。

午前に行なわれた舟こぎ競争大会では、ちびっ子の部（6チーム）、集落の部（10チーム）、一般男子の部（19チーム）、一般女子の部（12チーム）が参加し、白熱したレースに歓声が響きました。また、一昨年から実施している手作りボート杯にも計3チームが参加し、工夫をこらしたボートで、会場を大いに盛り上げました。

午後のなんこ大会には過去最多となる28チームが参加し、杯を交わしつつ玉をなんこ台に打ち付け、激しい掛け合いが繰り広げられました。

夜の舞台では、バンドやダンス等で会場を盛り上げ、最後は恒例となった女子青年部による幻想的な火舞いで締めくくり、フィナーレには夏の夜空に多くの花火が打ち上げられ、観客を魅了しました。（7ページに写真特集）

舟こぎ競争大会結果

- ちびっこの部【優勝】手花部子ども会A
- 集落対抗の部【優勝】須野ブルース
- 一般女子の部【優勝】マヒマヒ
- 一般男子の部【優勝】黒ひげ海賊団

なんこ大会結果 【優勝】城前田B

手作りボート杯結果

- タイムアタック部門 【優勝】イエローペンギン・82
- ビジュアルコンテスト部門
- 【最優秀賞】空前絶後のてて200キロ

今年度のあやまる祭りへ下記の企業からご協賛ご後援をいただきました。

協賛企業（舟こぎ競争大会）

- ・日本エアコンピューター株式会社様 ・マリックスライン株式会社様 ・里見海運産業株式会社様 ・株式会社ラ・ムール様

協賛企業（なんこ大会※焼酎提供）

- ・町田酒造株式会社様 ・有村商事株式会社様 ・奄美大島酒造株式会社様 ・株式会社奄美大島にしかわ酒造様
- ・株式会社奄美大島開運酒造様 ・西平酒造株式会社様 ・合資会社弥生焼酎醸造所様・渡商事株式会社様
- ・有限会社富田酒造場様 ・株式会社西平本家様 ・有限会社山田酒造様 ・サマージャンボ宝くじ様

後援企業 ・株式会社南海日日新聞社様 ・株式会社奄美新聞社様 ・あまみエフエム、ディ！ウェイヴ様

ご協賛・ご後援、誠にありがとうございました。

笠利地区子ども会 第4回親睦グラウンド・ゴルフ大会！

8月20日（日）あやまる岬観光公園グラウンド・ゴルフ場にて、笠利地区子ども会第4回親睦グラウンド・ゴルフ大会が開催され、珍プレーや好プレーを通して親睦を深めました。

【団体】優勝	里子供会B	【個人】優勝	平島 颯大（屋仁子ども会）
二位	屋仁子ども会B	二位	宗清 将才也（屋仁子ども会）
三位	里子供会A	三位	池田 匠也（里子供会）
四位	屋仁子ども会A	四位	竹田 直樹（里子供会）
		五位	泉 美乃（屋仁子ども会）



県選抜団体優勝



8月27日（日）、全九州中学生相撲選手権大会（団体戦）で奄美3選手を擁する県選抜チームが優勝しました。また、個人の部でも入賞するなど、奄美勢が活躍しました。

西部浄水場完成（通水式）

8月18日（金）、西部浄水場が一部供用開始したことを受け、現地で通水式が行われました。

西部地区簡易水道の計画給水人口は3,360人、計画1日給水量は1,684立方メートル。赤木名、佐仁、屋仁3地区では、昨年7月より順次給水を開始しており、残る手花部、緑が丘地区も平成30年4月に供用を開始する予定です。



笠利地区 10月行事予定

日	行事名	開始	終了	場所
10/3 (火)	定例駐在員会	9:00		笠利総合支所3階会議室
	介護予防はつらつ教室(節田)	14:00		節田生活館
10/4 (水)	高齢者ｽｰｯ大会	9:00		太陽が丘総合体育館
10/10 (火)	母子相談「たんぼぼクラブ」	10:00	12:00	ふれ愛の郷多目的ホール
	介護予防はつらつ教室(佐仁)	13:30		佐仁へき地保健福祉館
	介護予防はつらつ教室(用安)	14:00		用安公民館
	招魂祭相撲大会監督会	18:30		笠利総合支所3階大会議室
10/11 (水)	結核検診	9:00	15:00	町内各地区
	介護予防はつらつ教室(万屋)	14:00		万屋生活館
10/12 (木)	結核検診	9:00	15:00	町内各地区
10/13 (金)	結核検診	9:00	12:30	町内各地区
10/15 (日)	第112回笠利町招魂祭相撲大会	8:00	17:00	
10/16 (月)	招魂祭	9:30		太陽が丘総合運動公園招魂碑前広場
10/17 (火)	介護予防はつらつ教室(中金久)	14:00		中金久学舎
	笠利地区市民体育祭監督会	18:30		笠利総合支所3階大会議室
10/18 (水)	乳幼児健診	12:30	15:30	ふれ愛の郷多目的ホール
	介護予防はつらつ教室(笠利2区)	14:00		大笠利文化センター
10/19 (木)	介護予防はつらつ教室(平)	14:00		平公民館
10/22 (日)	第62回笠利地区市民体育祭	8:00	17:00	
10/24 (火)	介護予防はつらつ教室(里)	14:00		里学舎
10/25 (水)	精神デイケア「ふれ愛会」	10:00	13:00	ふれ愛の郷多目的ホール
	大島ブロックシルバースポーツ大会	10:00		太陽が丘総合体育館
10/27 (金)	特定健診(夜間健診)	18:00	19:00	ふれ愛の郷多目的ホール
10/28 (土)	特定健診(夜間健診)	18:00	19:00	ふれ愛の郷多目的ホール
10/30 (月)	介護予防はつらつ教室(土浜)	14:00		土浜公民館
10/31 (火)	介護予防はつらつ教室(宇宿)	14:00		宇宿生活館

～大島北高から～ No.213

ふるさとへの学舎

【第49回体育祭】

9月9日、「Go for it」勝利を目指す瞬間(とき)というテーマの下、第49回体育祭が盛大に挙行されました。



【三年生による選手宣誓】

テーマのとおり、生徒たちはこれまで体育の授業を中心に練習してきた成果を余すところなく発揮し、高校生らしい力一杯の走りをみせてくれました。

また、頭上に俵を持ち上げる新種目「北高魂」や、綱引きでは北高生らしい力強さを示してくれました。



【力強く「北高魂」を発揮!】

体育祭の華である各学年の応援団は、学習の寸暇を惜しんで練習にいそしみ、一糸乱れぬ演舞を披露しました。



【さわやかに走りました】

結果は、三年生がその賞禄をまざまざと見せつけるように競技の部・応援の部とそれぞれで優勝を飾りました。体育祭に御協力くださった地域の皆様、ありがとうございました。



【熱のこもった勇壮な演舞】



【学年の団結力を示した綱引き】



【地域の方々と六調を披露】



町の人気者

満一歳になりました。子どもは町のみんながこの子たちに誇れる町づくりを努めまじょう。



碓山 安(あん)ちゃん

平成28年10月1日生 勇生(用安)

●香典返し(名瀬)

中田 克子様 (朝仁新町) 亡	中田 正夫様
名富 光男様 (小俣町) 亡	名富 アサ子様
赤崎 哲一様 (金久町) 亡	赤崎 キソ工様
●香典返し(笠利)	
川畑 エミ様 (佐仁一區) 亡	川畑 重利様
村田 かずえ様 (中金久) 亡	向井 ミネ様
里 和彦様 (用安) 亡	里 三重様
西 秋子様 (外金久) 亡	西 道郎様
友野 秀樹様 (里) 亡	友野 才品様
大山 美智子様 (節田) 亡	大山 忠彦様

寄附 次のみなさまから社会福祉協議会へご寄附をいただきましたので、芳名を記載いたします。

●一般寄附(名瀬)

虹の丘様	大島郡医師会病院様
ていだつこ参加者一同様	篤志家様
風間内科胃腸科様	稲沢商店ぶどう館様
奄美マイカーセンター様	しおさい様
すえひろ薬局朝日店様	せきクリニク様
奄美信用組合長浜支店様	川三様
ホテルビックマリン奄美様	久保薬局様
奄美観光ハブセンター様	
奄美テレビ放送様	
三洋スポーツ様	



九月詠

(新南風俳句会)
 鶏頭のどれも真直ぐ天を向く
 変景木懐メロばかりの誕生会
 秋暑し恋の小説読み残す
 (狩奄美俳句会)
 木々渡る風のざわめき今朝の秋
 濃く淡く彩かへてゆく秋の海
 鈴植えの鳥啄めり桑葚

緑沢 克彦	原口 ふみこ
中吉 頼子	
坂江 直子	
宮山 和代	
寿山 悦子	

＜リサイクル情報＞

連絡先：市民協働推進課
 ☎52-1111 (内線1716)

◎譲りますコーナー(新規登録と前回までの登録) H29年9月19日現在

番号	品名	規格	希望価格
	新規なし		応談

※前回までの登録品

ベビーカー ハイローチェア 二段ベッド ヤマハ船外機
 自転車(電動アシスト付) ベビーサークル(日本育児) チャイルドシート

※品物は、市役所にはありません。登録者と直接交渉になります。

◎求めますコーナー ※品物は、平成29年1月以降の情報です。
 ブルーレイレコーダー パソコン 電子ピアノ 小型冷蔵庫 ベット
 自転車(大人・高校生通学用)

奄美法律相談センター 無料法律相談

10～11月相談日のお知らせ(派遣相談) ※必ず電話予約が必要です。

- 10月12日(木) 和田 知彦 弁護士(午後1時～4時30分)
- 10月19日(木) 鈴木 穂人 弁護士(午前9時30分～11時30分)
- 10月26日(木) 永山 一秀 弁護士(午前11時～12時、午後1時～3時30分)
- 11月9日(木) 大倉 克大 弁護士(午後1時～4時30分)
- 11月16日(木) 和田 知彦 弁護士(午前9時30分～11時30分)
- 11月30日(木) 村山 耕次郎弁護士(午前11時～12時、午後1時～3時30分)

相談時間はひとり30分間です。担当弁護士は予定です。

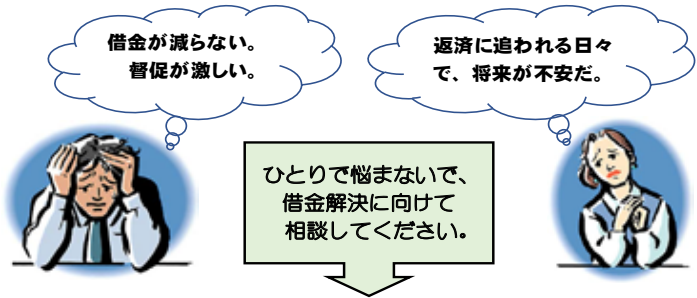
多くの方にご利用していただきたいので、原則ひとり年1回とさせていただきます。



【お問い合わせ・予約先】 市民協働推進課市民生活係

☎電話：52-1111 (内線1715)

「借金・債務整理に関する無料法律相談会」のご案内
 (多重債務者相談強化キャンペーン2017)



ひとりで悩まないで、
 借金解決に向けて
 相談してください。

- 相談は個別面接で、相談時間は1時間程度です。
 - 弁護士または司法書士による法律相談です。
 - 保健師などによる「こころの悩み相談」も受け付けます。
 - 原則として、事前の予約をお願いします。
- ※当日会場での受付も可能ですが、お待ちいただく場合があります。

【予約・お問合せ先】(鹿児島県多重債務者対策協議会事務局)
 鹿児島県 県民生活局 消費者行政推進室
 ☎099-286-2533
 0997-52-1111 (内線1716)
 (奄美市消費生活センター)

開催日	時間	会場(所在地)
平成29年11月13日(月)	午後1時から 午後4時まで	AiAiひろば 2階会議室 (奄美市名瀬末広町14-10)

主催：鹿児島県多重債務者対策協議会(鹿児島県・鹿児島県弁護士会・鹿児島県司法書士会)

公共施設等イベントのご案内

イベントについてのお問い合わせは、それぞれの主催者へお願いいたします。

※主催者の都合により、日程や開演時間・入場方法等が変更になることがあります。

※広報紙配布時期前後のイベントは掲載していないこともございます。ご了承ください。

■鹿児島県奄美パーク イベントのご案内

〒894-0504 奄美市笠利町節田 1834

奄美パーク・奄美の郷 ☎ 55-2333 田中一村記念美術館 ☎ 55-2635

※開園時間 9:00~18:00 (7月・8月は9:00~19:00)

※10月の休園日は4日(水)、18日(水)です。11月の休園日は1日(水)、15日(水)です。

なお、11月3日(金)文化の日は、すべての有料ゾーンの観覧料が無料となります。

日	行事名	開始	終了	入場料	
10/22 (日)	第16回奄美を描く美術展	9:00	18:00	無料	
10/29 (日)	奄美パーク ハロウィンイベント	9:00	18:00	無料	
	第16回奄美を描く美術展 授賞式	14:00		無料	
11/3 (金)	文化の日イベント	午前の部	10:00	12:00	無料
		午前の部	13:30	15:30	無料

■奄美文化センター（奄美振興会館）催物のご案内

〒894-0036 奄美市名瀬長浜町517番地 奄美振興会館

☎ 54-1211 ☎ 52-6852

日	行事名	時刻	料金等	主催
10/9 (月)	平成29年度中高生向け進路ガイダンス	13:30~ 16:30	無料	奄美市名瀬地域包括支援センター (52-1111内線1694)
10/15 (日)	フリーマーケット (一万人広場)	9:00~ 15:00	出店料 個人500円 団体2,000円	名瀬フリーマーケット市民の会 (090-3662-0110:西)
10/28 (土)	第41回奄美市民文化祭(作品展示) ~11/5(日) (初日10:00~ 最終日16:00まで)	9:00~ 18:00	無料	奄美市教育委員会生涯学習課 (52-1111内線1726)
	第41回奄美市民文化祭(舞台発表) 第1日目	開演17:30	無料	奄美市教育委員会生涯学習課 (52-1111内線1726)
10/29 (日)	第41回奄美市民文化祭(舞台発表) 第2日目	開演14:00	無料	奄美市教育委員会生涯学習課 (52-1111内線1726)
11/3 (金)	第41回奄美市民文化祭(舞台発表) 第3日目	開演17:30	無料	奄美市教育委員会生涯学習課 (52-1111内線1726)
11/5 (日)	ぬ〜でん市 (一万人広場)	9:00~ 12:00	出店料 500円	わきゃ島リユース (080-2717-1413:田畑)

■奄美市 AiAi ひろば イベント予定表

〒894-0027 奄美市名瀬末広町14-10 ☎ 52-1778

日	行事名	時間	料金	主催
10/7 (土)	名瀬在住秋名郷友会 八月踊り (1階ホールにて)	19:00~	無料	名瀬在住秋名郷友会 53-1253 (林康雄)
10/11 (水)	ねっせんきゃきばろう会(男性体操教室)	13:30~16:00	100円	名瀬地域包括支援センター 55-1165
10/14 (土)	名瀬八月踊り保存会 八月踊り (2階ホールにて)	19:00~	無料	名瀬八月踊り保存会 090-9563-6539 (泉)
10/25 (水)	ねっせんきゃきばろう会(男性体操教室)	13:30~16:00	100円	名瀬地域包括支援センター 55-1165
10/28 (土)	名瀬在住円郷友会 八月踊り (1階ホールにて)	19:00~	無料	名瀬在住円郷友会 54-3343 (村田)
	あいあいカフェ まちの保健室・ピンクリボンツリーづくり	14:00~16:00	無料	男女共同参画あまみ会議 52-1111 (内線1737)
11/4 (土)	AiAi フリーマーケット	9:00~13:00	無料	(株)まちづくり奄美 (69-3432) (限定受付8組まで)
	名瀬在住浦郷友会 八月踊り (1階ホールにて)	19:00~	無料	名瀬在住浦郷友会 53-8426 (重)

※検診日程については、名瀬地区は26ページを、住用・笠利地区は各地区のページをご覧ください。

名瀬公民館 新着図書案内

【名瀬公民館】

- *『この世の春 上・下』/宮部 みゆき
 - *『変幻』/今野 敏
 - *『ヨチヨチ父 とまどう日々』/ヨシタ ケシンスケ
 - *『ピアリス』/萩尾望都
 - *『そーっとそーっとひらいてみよう』/ニック・プロムリー
- ・・・ほか

【金久分館】

- *『影裏』/沼田 真佑
 - *『狐と韃 知らぬ火文庫』/朱川 湊人
 - *『泣いて笑って親になる! 超絶忙しいママたちの育児あるある日記』
 - *『オリオンとクラヤミ』/エマ・ヤレット
 - *『おひさまキッチン パンダくんいそいで!』/ヤスダ ユミコ
- ・・・ほか

【四谷分館】

- *『紅城奇譚』/鳥飼 否宇
 - *『イライラしない、怒らない ADHD の人のためのアンガーマネジメント』/高山 恵子 (監修)
 - *『魚はすごい』/井田 齊
 - *『たす』/石川 善樹・石川 理沙子
 - *『たくさんのお月さま』/ジェームズ・サーバー
- ・・・ほか

【伊津部分館】

- *『月の満ち欠け』/佐藤 正午
 - *『60歳からはじめられるゆっくりていねい英会話』/杉本 正宣
 - *『それでいい。』/細川 貂々
 - *『女の子が生きていくときに、覚えてほしいこと』/西原 理恵子
 - *『宇宙戦隊キュウレンジャー うちゅうをすくえ! キュウレンジャー』
- ・・・ほか

【お問い合わせ先】

奄美市名瀬公民館

☎ 52-1816



市長の主な動き

朝山奄美市長の過去1か月における主な動静を紹介するコーナーです。



奄美市中学生ひかり議会

月日	動き	場所
8/15 (火)	奄美市任用戦没者慰霊祭	任用公民館
	奄美市名瀬戦没者合同慰霊祭	名瀬小体育館
8/18 (金)	笠利西部地区上水道通水式	川上浄水場
8/19 (土)	奄美市名瀬地区行政協力員との意見交換会	アイアイ広場
8/21 (月)	平成29年度第3回県市長会定例会議・行政視察	知覧町
8/22 (火)	奄美市中学生ひかり議会	議場
8/24 (木)	第10回全国離島甲子園表彰式・閉会式 第10回全国離島甲子園さよならパーティー	石垣市
8/25 (金)	陸上自衛隊第15旅団15ヘリコプター隊緊急患者9,000回空輸謝恩会	那覇市
8/27 (日)	平成29年度奄美市合同防災訓練	市内
8/29 (火)	100歳到達者訪問 奄美・やんばる広域圏交流協議会総会・講演会	笠寿園 和泊町
8/30 (水)	奄美・やんばる広域圏交流協議会視察 JAL 謝恩パーティー	和泊町 大浜海浜公園
8/31 (木)	奄美大島地域土木事業連絡会	アイアイ広場
9/1 (金)	議会本会議（開会） 奄美市献血推進協議会	本会議場 4F会議室
9/4 (月)	第5期障害者計画・障害福祉計画・第1期障害児福祉計画策定委員会	4F会議室
9/6 (水)	一般質問 奄美ドクターヘリ運航調整委員会	本会議場 県病院救急センター
9/7 (木)	一般質問	本会議場
9/8 (金)	一般質問 救急医療懇話会	本会議場 サンブラザ
9/9 (土)	奄美市老人クラブ名瀬支部全体交流会	サンブラザ
9/10 (日)	名瀬地区敬老会	上方地区
9/12 (火)	議会本会議 第1回奄美群島世界自然遺産候補地保全・活用検討会	本会議場 県庁
9/13 (水)	「芦穂の里」敬老会	芦穂の里
9/14 (木)	国交省国土政策局と奄美大島市町村長との意見交換会	喜多八

◎お便り紹介◎



出の際には赤ちゃんを抱っこしている人を自然と目で追ってしまいます。赤ちゃん、本当に可愛い。

我が子が一番可愛いけど!! (笑) (39歳女性)

我が家のパンの木。大きな葉っぱが大きな音を立てて落ちて来ます。私の顔より大きくて、「うちわ」にして遊んでいます。(65歳女性)

たこさんのお便り
ありがとございました。



コクトくん

奄美市の人口

(住民基本台帳)

平成29年8月31日現在

世帯数 23,648 世帯

人口総数 43,795 人

男性 20,829 人

女性 22,966 人

消防団員募集中!

大島地区消防組合 ☎52-0100

平成29年 火災件数

区分	8月	年計
地区		
名瀬	1	7
笠利	0	9
住用	0	0
合計	1	16

火の用心!

健診日程 名瀬地区 TEL 52-1111 内線 1145

日	行事名	受付開始	受付終了	備考(対象者など)
10/10 (火)	4か月児健診	12:30	13:00	平成29年5/16～平成29年6/15生
10/10 (火)	7か月児相談	9:30	9:45	平成29年2/16～平成29年3/15生
10/20 (金)	1.6歳児健診	12:30	13:00	平成28年4月生
10/19 (木)	3歳児健診	12:30	13:00	平成26年5月生
10/25 (水)	母子健康相談	9:30	11:00	市内に住む親子

※会場は奄美市保健センター（奄美市名瀬井根町1-2）です。

※広報クイズの抽選でコクトくんのピンバッジ（非売品）を10名様にプレゼントしています。

応募方法につきましては、広報クイズのコーナーをご覧ください。ご応募をお待ちしております。



戸籍の窓



※保護者の承諾を得た方のみ掲載しています。

氏名 (8月届出) 保護者名

竹田 煌 (こう)	玉利 省磨 (しょうま)	山田 百莉 (ももり)	佐多 優暖 (ゆうひな)	玉城 勇喜 (ゆうき)	久 しろく	宮崎 ひより	種子島 彩愛 (あやめ)	益満 敢大 (かんだ)	嶺岡 快成 (かいせい)	(8月届出)	氏名	保護者名																													
涼 雄二	卓矢	克文	隼次	博幸	文稔	尊幸	正太	論	祝 大翔 (だいと)	芳 藍衣 (あおい)	重信 依愛 (いちか)	岡崎 詠万 (えま)	菊地 萌生 (めい)	城間 結 (ゆい)	牧岡 花和 (はな)	壽 拳士郎 (けんしろう)	樋口 乃々香 (ののか)	富田 すず	河野 碧空 (そら)	師玉 みのり	里田 蓮実 (はすみ)	小久保 麟 (りん)	田畑 心絆 (ここな)	竹 利玖 (りきゅう)	瀧田 明生 (あお)	大介	優介	和則	賢志	康明	武 寛	寛 康太郎	智之	慎吾	健太	幸樹	雅範	優樹	亮平	英法	雄大

小学3年生～高校生のための冬休み海外研修交流事業 参加者募集

【参加費】22.8～42.8万円 【定員】各グループ15名 【対象】小3～高3まで※コースにより対象学年が異なります。【研修国】オーストラリア・カナダ・サイパン・フィリピン・カンボジア 【内容】ホームステイ・クリスマス体験・英語研修・文化交流・地域見学・野外活動等※コースにより体験内容をお選びいただけます。【日程】12月24日～1月4日の内6～10日間 【締切】11月1日(水) ※10/25までの申込みで早期割引1万円 【問い合わせ・資料請求先】

(公財) 国際青少年研修協会 ☎03-6417-9721 ✉info@kskk.or.jp 🌐http://www.kskk.or.jp

広報クイズ?



3つの答えの中から正しいものを選び、ハガキに書いてお送りください。

- ある動物の埋葬遺構が宇宿小学校遺跡から発見されています。その動物とは? (ヒント4P)
A:猫 B:牛 C:犬
- 交通災害共済の年会費(1人)は? (ヒント8P)
A:400円 B:500円 C:600円
- 11月5日に開催される第〇回奄美市民体育祭。〇に入るのは? (ヒント11P)
A:10 B:11 C:12

■応募方法 ハガキに答え(例:①A、住所、お名前(ペンネーム可)ですが賞品の発送のため必ず本名もお書き添えください)、年齢、性別、電話番号と、コメント(感想・身の回りのことなど)を書き添えてください。全問正解者の中から抽選で1名様に図書カード(二千円分) + コクトくんシール、5名様に図書カード(千円分) + コクトくんシール、5名様にコクトくんエコバッグ + コクトくん画面クリナー、10名様にコクトくんピンバッジをプレゼントします。ご応募・お便りお待ちしております。

- 宛先 〒894-8555 奄美市名瀬幸町25-8 奄美市役所「広報クイズ」係
- 締め切り 10月16日(当日消印有効)
- 9月号の正解 (55通中55通正解)
① B ② A ③ C
- 抽選で次の方々が当選しました。おめでとうございます。(賞品は後日郵送いたします。)
- 図書カード(二千円分) + コクトくんシール(1人)
●Nooさん(笠利町辺留)
 - 図書カード(千円分) + コクトくんシール(5人):あみばあばさん(名瀬久里町)、マユさん(名瀬佐大熊町)、ティアラさん(笠利町辺留)、徳田憲明さん(名瀬浜里町)、秋桜さん(住用町川内)
 - エコバッグ + 画面クリナー(5人):タイヨウさん(名瀬長浜町)、クイズすきおばさん(名瀬佐大熊町)、ニエそうすけさん(名瀬鳩浜町)、ムーミンのママさん(名瀬平田町)、小田切正治さん(住用町摺勝)
 - コクトくんピンバッジ(10人):赤塚香織さん(名瀬鳩浜町)、えみねむさん(名瀬安勝町)、南利典さん(笠利町川上)、ウンギャルマツさん(名瀬根瀬部)、くつかるさん(名瀬伸勝)、りゅうけつじんさん(名瀬小浜町)、ぶくみんさん(笠利町屋仁)、徳田千亜希さん(名瀬浜里町)、赤塚あや子さん(名瀬古田町)、徳田美理子さん(名瀬浜里町)

奄美市中学生ひかり議会



▲市内各中学校から 30 名の生徒が参加し、平成 29 年度奄美市中学生ひかり議会が開催されました。代表者は市の取り組みや課題等について当局に質問しました。(8月22日)

行政協力員との意見交換会



▲市長と行政協力員との意見交換会が開催され、市長と地域の代表者である行政協力員が地域の抱える課題や魅力あるまちづくりについて話し合いました。(8月19日)

リュウキュウアユ観察会



▲市教育委員会主催のリュウキュウアユ観察会が住用町川内川で開催されました。川にそっと潜ってリュウキュウアユを見つけた子供たちは「ここにいるよ!」とお互いに教え合い、初めて見るリュウキュウアユの観察を楽しんでいました。(8月27日)

防災訓練



▲地震・津波を想定した防災訓練が行われ、長浜観光船パースでは警察や消防、海上保安部など実働機関の合同訓練が実施されました。市内全域の各地区においては市民約 2,500 人が参加し、避難や炊き出しなどの訓練を行いました。(8月27日)

*** 奄美少年自然の家事業案内 ***

ｽﾀｰ-ｵｯﾁﾝｸﾞ「仲秋の名月観望会」名月と島唄の夕べ

【期日】平成 29 年 10 月 7 日 (土)

【時間】19 時 30 分～ 20 時 30 分 (受付 19 時～)

【活動内容】

- (1)月夜に奏でる島唄
- (2)月に関する話の読み聞かせ (奄美図書館)
- (3)仲秋の名月についての話
- (4)秋の星空の観察
- (5)スコープによる月の観察
- (6)天体ドーム見学及びクーデ式望遠鏡による土星の観察

※天候により観察できない場合は、プラネタリウム番組を上映します。

※事前申込不要。どなたでも参加できます。詳しくは、ホームページまたはお電話でご確認ください。

奄美少年自然の家

検索 

☎ 0997-53-1032

10月1日～7日は「公正週間」です

【遺言や各種契約書は公正証書で作成しましょう】

法務省と日本公正証人連合会では、毎年 10 月 1 日から 7 日までの一週間を公正週間と定め、公正制度の普及に努めています。

近年、遺産相続をめぐる争いや、金銭、老後の財産管理をめぐるトラブルが増加しています。遺言や養育費の支払い、金銭消費貸借、土地や建物の賃貸借契約、任意後見契約など、遺言や各種契約を公正証書で作成することによって、これらの紛争を未然に防止し、あなたの財産や権利を守ることができます。

特に、老後を快適に過ごすために、遺言公正証書や任意後見契約公正証書の作成をお勧めします。

当役場で相談 (無料) を希望する方は、電話での予約をお願いします。また、電話での相談も受け付けます。

【問合せ先】名瀬公正証人役場 ☎ 0997-52-2661
(奄美市名瀬幸町 12 番 22 号)

